

Prestabo XL-Flanschübergang mit SC-Contur

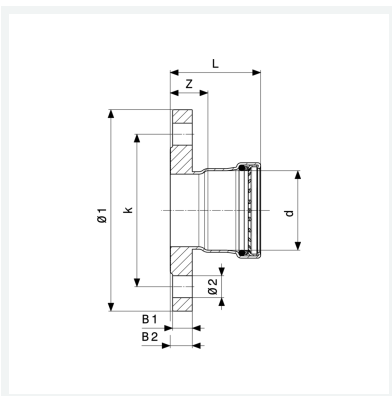
- Flanschübergang, Pressanschluss

Ausstattung

Flansch PN 6 fest, Dichtelement EPDM, Schneidring, Trennring

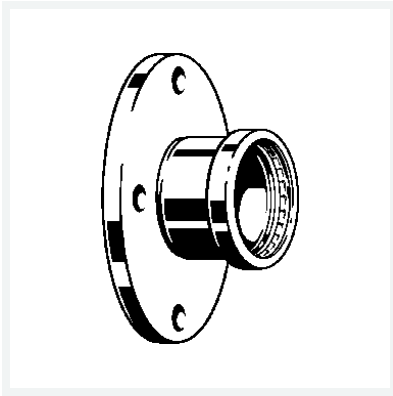
Modell 1159.1XL

Artikel 629 922



Eigenschaften

Durchmesser Nominal	DN	100
Rohraußendurchmesser	d	108,0
Z-Maß	Z	28 mm
Länge	L	88 mm
Breite 1	B1	14 mm
Breite 2	B2	16 mm
Durchmesser 1	Ø1	210 mm
Lochkreisdurchmesser	k	170 mm
Durchmesser 2	Ø2	18 mm
Anzahl Bohrungen	n	4



**Prestabo XL-Flanschübergang
mit SC-Contur
Modell 1159.1XL
Artikel 629 922**

Eigenschaften

Gewicht	3260 g
Volumen	6029,793 cm ³
Werkstoff	Stahl unlegiert, verzinkt