



## Sanpress Inox-Kappe mit SC-Contur

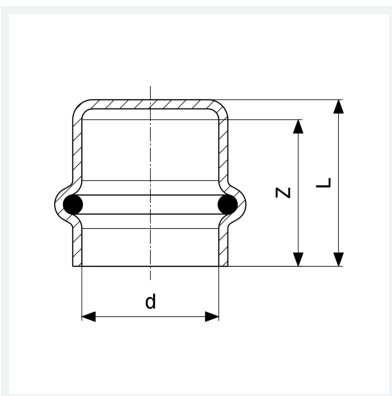
- Pressanschluss

### Ausstattung

Dichtelement EPDM

Modell 2356

Artikel 452 858



## Eigenschaften

Rohraußendurchmesser	d	15
Z-Maß	Z	23 mm
Länge	L	26 mm
Gewicht	19,4 g	
Volumen	31,08 cm <sup>3</sup>	
Werkstoff	Stahl nichtrostend	