

Montageanleitung & Betriebsanleitung
Urinal-Spülautomatic Sanicontrol 925 & MEPAorbit IR Fertigbau-Set Teil 2
Installation instructions & operating instructions
Urinal automatic flushing system Sanicontrol 925 & MEPAorbit IR Prefabricated set part 2

Weitere Informationen zu
unseren Produkten finden Sie
auch unter www.mepa.de



For more information on
our products, please visit
www.mepa.de

Sämtliche Bild-, Produkt-, Maß- und Ausführungsangaben der vorliegenden Information entsprechen dem Tag der Drucklegung.
Modelländerungen, die dem technischen Fortschritt bzw. der Weiterentwicklung dienen, sind vorbehalten.
Alle genannten Produkt- und Firmenbezeichnungen sowie Marken sind Eigentum ihrer jeweiligen Inhaber.

All above images and information regarding products, measurements and models were correct when the publication went to press.
We reserve the right to make changes to models as a result of technical progress or further development.
All product and company names as well as trademarks mentioned are the property of their respective owners.

1	Wichtige Hinweise	4
1.1	Hersteller und Kontaktadresse	4
1.2	Zielpublikum	4
1.3	Leseverpflichtung	4
1.4	Verhalten bei Problemen	4
1.5	Montageanleitung	4
1.5.1	Gültigkeit	4
1.5.2	Inhalt und Zweck	4
1.5.3	Standort	5
1.5.4	Bedeutung der Sicherheitshinweise und Sicherheitskennzeichen	5
2	Produktbeschreibung	6
2.1	Kennzeichnung des Produktes	6
2.2	Verwendungszweck	6
2.3	Einsatzgrenzen	6
2.4	Gefahrenbereiche	6
2.5	Technische Daten	6
2.6	Lieferumfang	9
3	Montage	10
3.1	Vor der Montage	10
3.2	Bauseitige Montagevoraussetzungen	10
3.3	Montageschritte Sanicontrol 925 & MEPAorbit IR Netzbetrieb	11
3.4	Montageschritte Sanicontrol 925 & MEPAorbit IR Batteriebetrieb	15
4	Bedienung	18
4.1	Funktionsbeschreibung	18
4.2	Grundfunktionen, zusätzliche Funktionen und Zubehör	18
4.2.1	Grundfunktionen	18
4.2.2	Zusätzliche Funktionen	18
4.2.3	Zubehör	18
4.3	Einstellung und Bedienung der Funktionen	19
4.3.1	Folientastatur	19
4.3.2	Grundfunktionen - Einstellung und Bedienung	19
4.3.3	Zusätzliche Funktionen - Einstellung und Bedienung	21
5	Störungsbehebung	27
6	Garantien von MEPA	29
7	EG-Konformitätserklärung	30
8	Kundendienst	32
8.1	MEPA-Werkskundendienst	32
8.2	Kontaktadresse	32
8.3	Vorbereitung Kontakt zum Kundendienst	32
8.4	Seriennummer, Kaufdatum, Einbaudatum	32

1 Wichtige Hinweise

1.1 Hersteller und Kontaktadresse

Deutschland

MEPA - Pauli und Menden GmbH Telefon (0 22 24) 929 - 0
Rolandsecker Weg 37 Telefax (0 22 24) 929 - 149
D - 53619 Rheinbreitbach E-Mail info@mepa.de
Internet www.mepa.de

1.2 Zielpublikum

Diese Montageanleitung wendet sich an konzessionierte Installateure des Sanitärfachhandwerks. Das in dieser Montageanleitung beschriebene Produkt darf nur von autorisierten Sanitärinstallateuren eingebaut werden.

1.3 Leseverpflichtung

Als Installateur sind Sie verpflichtet diese Montageanleitung und insbesondere das Kapitel Sicherheitsvorschriften zu lesen, zu verstehen und zu beachten. Bitte wenden Sie sich bei Fragen oder Unklarheiten an das Fachpersonal von MEPA.

1.4 Verhalten bei Problemen

Bei Problemen, die Sie mit Hilfe dieser Montageanleitung nicht lösen können, steht Ihnen das Fachpersonal von MEPA zur Verfügung. Es ist in solchen Situationen unerlässlich, dass Sie eine präzise Beschreibung der Problemsituation vorlegen.

1.5 Montageanleitung

1.5.1 Gültigkeit

Diese Montageanleitung hat Gültigkeit für folgende Produkte:

Fertigbau-Set, Teil 2 Urinal-Spülautomatic Sanicontrol 925:
MEPA Artikel-Nr. 718240 / 718241 / 718243 / 718246 / 718247 / 718248

Fertigbau-Set, Teil 2 Urinal-Spülautomatic MEPAorbit IR:
MEPA Artikel-Nr. 718277 / 718278 / 718279 / 718281 / 718282 / 718283

1.5.2 Inhalt und Zweck

Diese Montageanleitung enthält die relevanten Informationen für Montage und Anschluss des Fertigbau-Sets Teil 2 der Urinal-Spülautomatic Sanicontrol 925 und MEPAorbit IR. Sie soll ihnen dabei helfen die Urinal-Spülautomatic bestimmungsgemäß und sicher zu montieren, anzuschließen und in Betrieb zu nehmen.

1.5.3 Standort

Diese Montageanleitung muss dem Installateur zur Montage zur Verfügung stehen. Nach Abschluss der Installation und Inbetriebnahme ist diese Montageanleitung dem Eigentümer der Urinal-Spülanlage auszuhändigen und zu verwahren.

1.5.4 Bedeutung der Sicherheitshinweise und Sicherheitskennzeichen

Sicherheitshinweise

Die Piktogramme und Signalworte für Sicherheitsanweisungen, Vorsichtsmaßnahmen und Hinweise haben in dieser Montageanleitung folgende Bedeutungen:



Gefahr! Unmittelbar drohende Gefahr, die zu schweren Körperverletzungen oder zum Tod führt.

Warnung! Möglicherweise gefährliche Situation, die zu schweren Körperverletzungen oder zum Tod führen könnte.



Vorsicht! Möglicherweise gefährliche Situation, die zu leichten Körperverletzungen führen könnte.

Vorsicht! Warnung vor Sachschäden.



Hinweis! Möglicherweise schädliche Situation, bei der das Produkt oder eine Sache in seiner Umgebung beschädigt werden könnte.

Wichtig! Anwendungshinweise und andere nützliche Informationen, welche die bestimmungsgemäße Verwendung des Produktes erleichtern.

Sicherheitskennzeichen

Die Piktogramme für Warnungen, Verbote und Gebote haben in dieser Montageanleitung folgende Bedeutung:



Auf Dichtheit prüfen/achten



Warnung vor elektrischer Spannung

Produktbeschreibung

2 Produktbeschreibung

2.1 Kennzeichnung des Produktes

Dieses Produkt ist mit einem CE-Kennzeichen versehen.

2.2 Verwendungszweck

Das Fertigbau-Set Urinal-Spülautomatic Sanicontrol 925 und MEPAorbit IR ist ausschließlich für den Anschluss an den Rohbaukasten (Teil 1) der Urinal-Spülautomatic von MEPA bestimmt. Es dient der berührungslosen, infrarotgesteuerten Spülauslösung eines Urinals. Es findet nur Verwendung bei Unterputz-Montage in Verbindung mit einem MEPA-Montageelement VariVIT für Urinal (für Deutschland/Schweiz MEPA-Artikel-Nr. 532010 und für Österreich MEPA-Artikel-Nr. 532514 oder 532516) oder mit einem Unterputz-Rohbaukasten zum Ein- und Ausmauern (MEPA-Artikel-Nr. 718261).

2.3 Einsatzgrenzen

Der Einsatzbereich des Fertigbau-Sets ist wie folgt beschränkt:

Geeignet für die wasserbetriebene Spülung von Urinalen aus Keramik oder ähnlichen Werkstoffen mit verdecktem Zulauf von hinten und Anschluss Ø 35 mm. Die Urinal-Spülautomatic ist ausgelegt für den Einbau und Betrieb in Sanitärräumen und wird mit Trinkwasser oder Wässern vergleichbarer Qualität gespeist. Die Verwendung des Produktes zu anderen als in dieser Montageanleitung beschriebenen Zwecken ist nicht gestattet.

2.4 Gefahrenbereiche

Bei bestimmungsgemäßem Gebrauch und Montage nach dieser Montageanleitung und den allgemein anerkannten Regeln der Technik besteht keine Gefahr.

2.5 Technische Daten



Netzbetrieb Fertigbau-Set Sanicontrol 925 Teil 2, bestehend aus:

- berührungslose, infrarotgesteuerte Urinalspülanlage
- vandalensicher
- für Unterputzmontage
- Zink-Druckguss-Frontplatte 130 x 150 x 10 mm
- Infrarotnäherungselektronik
- Schutzklasse IP 44
- 230/24 Volt Netzbetrieb
- Sicherheitsnetzteil 110-240/24 VAC nach EN 60730
- Magnetventil 24 Volt mit Sieb
- IR-Fernbedienung SC 900 für Funktionseinstellungen
- Betriebsdruck 0,2 bis 10 bar
- Durchfluss 0,3l/Sek. bei 1 bar 0,5l/Sek. bei 2 bar Fließdruck
- Spülzeit einstellbar von 2 bis 10 Sek. (Voreinstellung 6 Sek.)
- Verweilzeit 5 Sek.
- optionale Vorspülung, einstellbar 0 bis 6 Sek.
- Hygienespülung mit Intervall- und Spülmengenfunktion:
Intervallzeit einstellbar von 1x 24 h bis 10x 24 h, Spülmenge einstellbar von 9 l bis 90 l
- automatische Spülmengenoptimierung
- Ansprechbereich einstellbar (Voreinstellung ca. 50 cm vor der Wand)
- geeignet auch für Urinale mit Deckel

**Batteriebetrieb Fertigbau-Set Sanicontrol 925 Teil 2, bestehend aus:**

- berührungslose, infrarotgesteuerte Urinalspülanlage
- vandalensicher
- für Unterputzmontage
- Zink-Druckguss-Frontplatte 130 x 150 x 10 mm
- Infrarotnäherungselektronik
- Schutzklasse IP 44
- 6 Volt Batteriebetrieb
- Batteriemodul mit 6 Volt Lithiumbatterie Typ CR-P2
- Magnetventil 6 Volt mit Sieb
- IR-Fernbedienung SC 900 für Funktionseinstellungen
- Betriebsdruck 0,5 bis 8 bar
- Durchfluss 0,3l/Sek. bei 1 bar 0,5l/Sek. bei 2 bar Fließdruck
- Spülzeit einstellbar von 2 bis 10 Sek. (Voreinstellung 6 Sek.)
- Verweilzeit 5 Sek.
- optionale Vorspülung, einstellbar 0 bis 6 Sek.
- Hygienespülung mit Intervall- und Spülmengenfunktion:
Intervallzeit einstellbar von 1x 24 h bis 10x 24 h, Spülmenge einstellbar von 9 l bis 90 l
- automatische Spülmengenoptimierung
- Ansprechbereich einstellbar (Voreinstellung ca. 50 cm vor der Wand)
- geeignet auch für Urinale mit Deckel

**Netzbetrieb Fertigbau-Set Sanicontrol MEPAorbit IR Teil 2, bestehend aus:**

- berührungslose, infrarotgesteuerte Urinalspülanlage
- vandalensicher
- für Unterputzmontage
- Zink-Druckguss-Frontplatte 131 x 150 x 10 mm im MEPAorbit IR Design
- Infrarotnäherungselektronik
- Schutzklasse IP 44
- 230/24 Volt Netzbetrieb
- Sicherheitsnetzteil 110-240/24 VAC nach EN 60730
- Magnetventil 24 Volt mit Sieb
- IR-Fernbedienung SC 900 für Funktionseinstellungen
- Betriebsdruck 0,2 bis 10 bar
- Durchfluss 0,3l/Sek. bei 1 bar 0,5l/Sek. bei 2 bar Fließdruck
- Spülzeit einstellbar von 2 bis 10 Sek. (Voreinstellung 6 Sek.)
- Verweilzeit 5 Sek.
- optionale Vorspülung, einstellbar 0 bis 6 Sek.
- Hygienespülung mit Intervall- und Spülmengenfunktion:
Intervallzeit einstellbar von 1x 24 h bis 10x 24 h, Spülmenge einstellbar von 9 l bis 90 l
- automatische Spülmengenoptimierung
- Ansprechbereich einstellbar (Voreinstellung ca. 50 cm vor der Wand)
- geeignet auch für Urinale mit Deckel

Produktbeschreibung

DEUTSCH

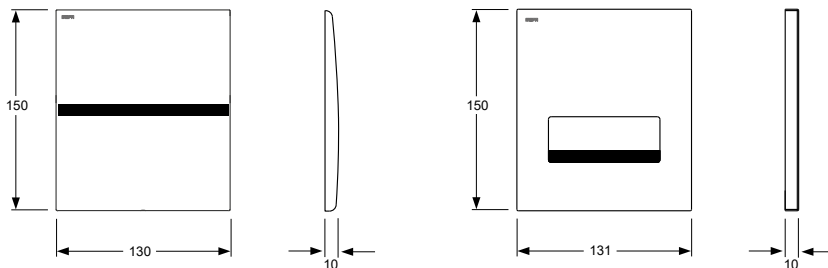


Batteriebetrieb Fertigbau-Set Sanicontrol MEPAorbit IR Teil 2, bestehend aus:

- berührungslose, infrarotgesteuerte Urinalspülanlage
- vandalensicher
- für Unterputzmontage
- Zink-Druckguss-Frontplatte 131 x 150 x 10 mm im MEPAorbit IR Design
- Infrarotnäherungselektronik
- Schutzklasse IP 44
- 6 Volt Batteriebetrieb
- Batteriemodul mit 6 Volt Lithiumbatterie Typ CR-P2
- Magnetventil 6 Volt mit Sieb
- IR-Fernbedienung SC 900 für Funktionseinstellungen
- Betriebsdruck 0,5 bis 8 bar
- Durchfluss 0,3l/Sek. bei 1 bar 0,5l/Sek. bei 2 bar Fließdruck
- Spülzeit einstellbar von 2 bis 10 Sek. (Voreinstellung 6 Sek.)
- Verweilzeit 5 Sek.
- optionale Vorspülung, einstellbar 0 bis 6 Sek.
- Hygienespülung mit Intervall- und Spülmengenfunktion:
Intervallzeit einstellbar von 1x 24 h bis 10x 24 h, Spülmenge einstellbar von 9 l bis 90 l
- automatische Spülmengenoptimierung
- Ansprechbereich einstellbar (Voreinstellung ca. 50 cm vor der Wand)
- geeignet auch für Urinale mit Deckel

Abmessungen und Farben der Zink-Druckguss-Frontplatten

Abmessungen:



Farben:

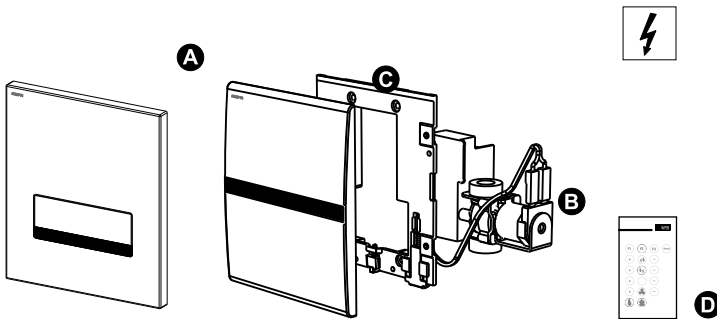
Farbe	Netz	Batterie	Farbe	Netz	Batterie
Weiß	718240	718246	Weiß	718277	718281
Glanz-Chrom	718241	718247	Glanz-Chrom	718279	718283
Matt-Chrom	718243	718248	Matt-Chrom	718278	718282

2.6 Lieferumfang

Der Lieferumfang für dieses Produkt umfasst:

1). Fertigbau-Set 718240 / 718241 / 718243 / 718277 / 718278 / 718279, bestehend aus:

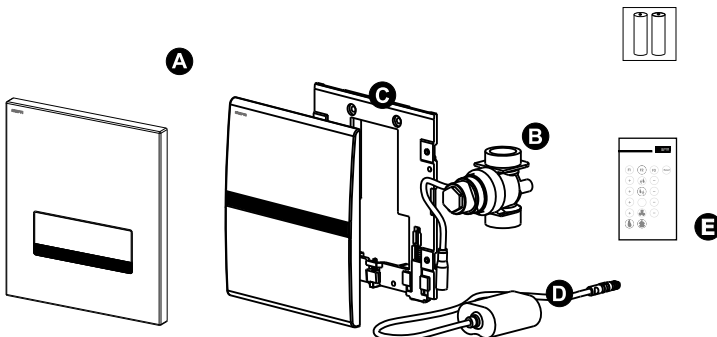
- geschliffene Zink-Druckguss-Frontplatte mit Infrarotsensor und Elektronik (A)
- Magnetventil 24 Volt mit Sieb und Kunststoffventilsitz (B)
- Montagerahmen für Zink-Druckgussfrontplatte mit Befestigungsmaterial (C)
- IR-Fernbedienung (D)



oder

2). Fertigbau-Set 718246 / 718247 / 718248 / 718281 / 718282 / 718283, bestehend aus:

- geschliffene Zink-Druckguss-Frontplatte mit Infrarotsensor und Elektronik (A)
- Magnetventil 6 Volt mit Sieb und Kunststoffventilsitz (B)
- Montagerahmen für Zink-Druckgussfrontplatte mit Befestigungsmaterial (C)
- Batteriemodul mit 6 Volt Lithiumbatterie Typ CR-P2 (D)
- IR-Fernbedienung (E)



Montage

DEUTSCH

3 Montage

3.1 Vor der Montage

Vor Montagebeginn diese Montageanleitung vollständig lesen und verstehen.

Das Produkt darf nur gemäß dieser Montageanleitung eingebaut, installiert und angeschlossen werden.

Die Montage und Installation muss gemäß DIN 1988, VDE 0100/701, VDE 0100/703 und ÖVE/ÖNORM E 8001 erfolgen.

Bei der Planung und Errichtung von sanitären Anlagen sind die entsprechenden örtlichen, nationalen und internationalen Vorschriften und Normen zu beachten und einzuhalten.

Den Lieferumfang des Produktes **vor** Montagebeginn auf Vollständigkeit und Beschädigungen prüfen. Ein unvollständiges, beschädigtes oder erkennbar fehlerhaftes Produkt darf nicht eingebaut werden.

Für Schäden, die durch unsachgemäßen Transport oder Zwischenlagerung entstanden sind, kann keine Haftung übernommen werden.

Im übrigen gelten die jeweiligen Garantiebedingungen für dieses Produkt aus dem MEPA-Lieferprogramm.

3.2 Bauseitige Montagevoraussetzungen

Urinal-Spülautomatic Sanicontrol 925 und MEPAorbit IR, Netzbetrieb:

Netzspannung 180 - 240 VAC/50Hz mit einem in der Netzzuleitung vorgeschalteten allpoligen Hauptschalter mit einer minimalen Kontaktöffnungsweite von 3 mm.

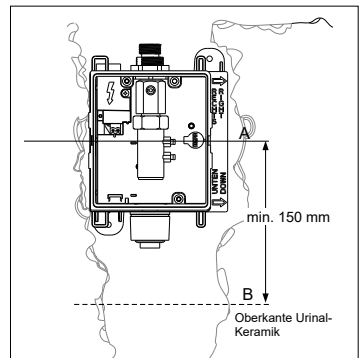
Betriebsdruck 0,2 bar bis max. 10,0 bar

Urinal-Spülautomatic Sanicontrol 925, Batteriebetrieb:

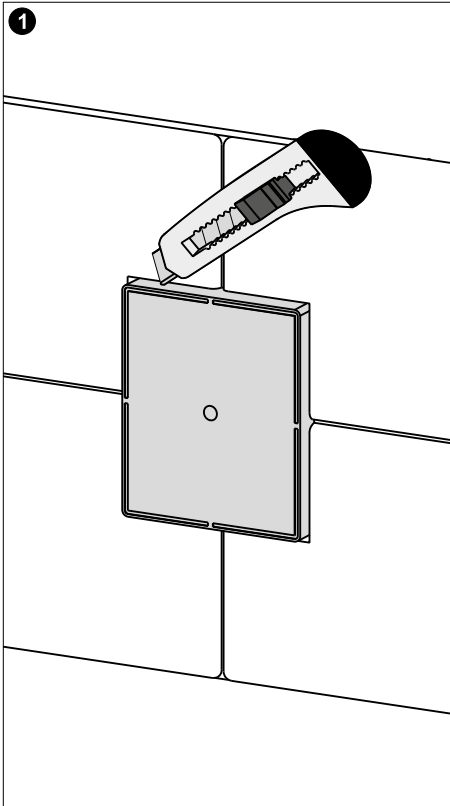
Betriebsdruck 0,5 bar bis max. 8,0 bar

Urinal-Spülautomatic Sanicontrol 925 und MEPAorbit IR, Netz- und Batteriebetrieb:

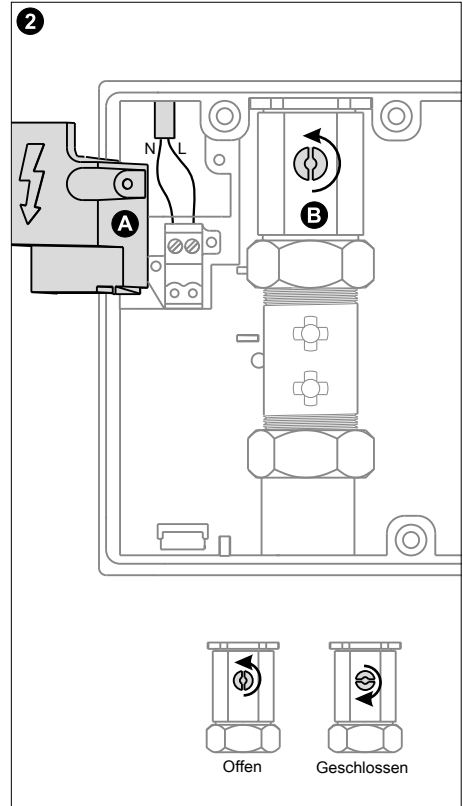
- Wasseranschluss G 1/2 A (ISO 228)
- Durchflussmenge min. 0,2 l/sek
- Der Mindestabstand zu gegenüberliegenden Wänden und/oder festen Gegenständen muss min. 1 m betragen
- Der Mindestabstand zu gegenüberliegenden Spiegeln und/oder spiegelnden Flächen muss min. 2 m betragen
- Der Mindestabstand zur Oberkante Urinalkeramik muss min. 150 mm betragen
- Der Schwenkbereich von Türen ist zu beachten!



3.3 Montageschritte Sanicontrol 925 & MEPAorbit IR Netzbetrieb



Bauschutzdeckel sauber mit einer scharfen Klinge an den Kanten aufschneiden und entfernen.



(A) Klemmenabdeckung öffnen und Netzanschluss herstellen. Klemmenabdeckung wieder aufsetzen.

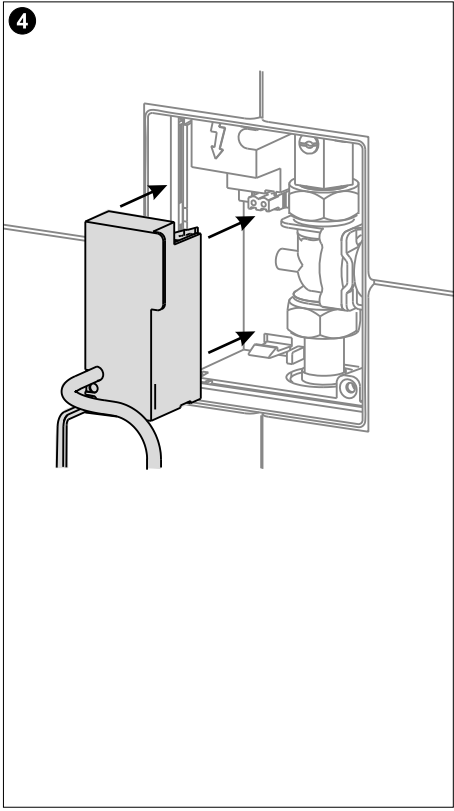
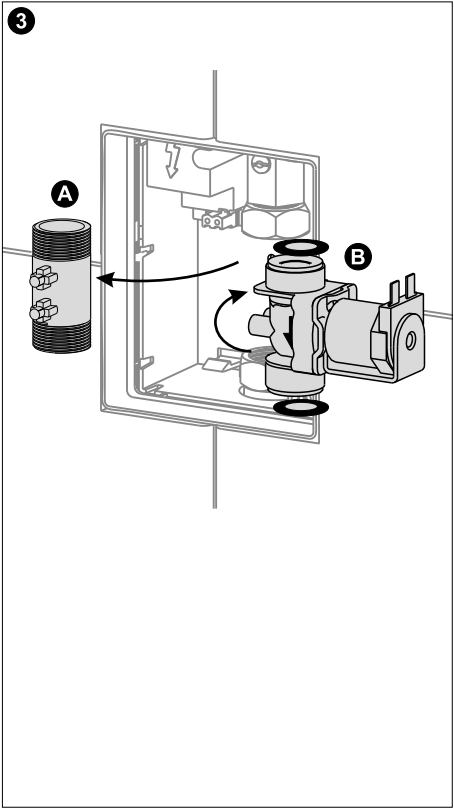


Achtung! Netzspannung 180-240 VAC! Anschluss nur durch einen autorisierten Elektroinstallateur gestattet!

(B) Kugelhahn der Vorabspernung öffnen und Leitung gründlich durchspülen. Anschließend Kugelhahn wieder schließen!

Montage

DEUTSCH



(A) Verschraubungen am Zwischenrohr lösen und Zwischenrohr und Dichtungen entfernen.

(B) Magnetventil mit **neuen** Dichtungen einsetzen. Verschraubungen festziehen.



Fließrichtung beachten! Das Magnetventil besitzt eine Pfeilmarkierung, die die Fließrichtung anzeigt.

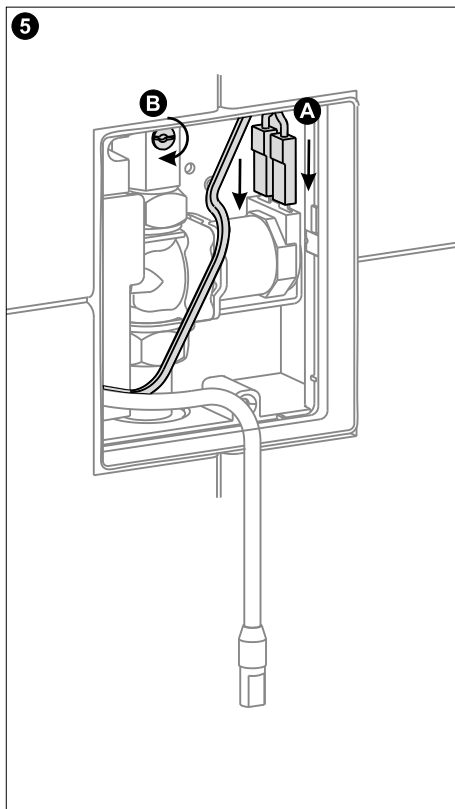


Auf Dichtheit der Verschraubungen achten! Nur neue Dichtungen verwenden!

Elektronikmodul einsetzen, auf die Steckkontakte schieben und einrasten lassen.

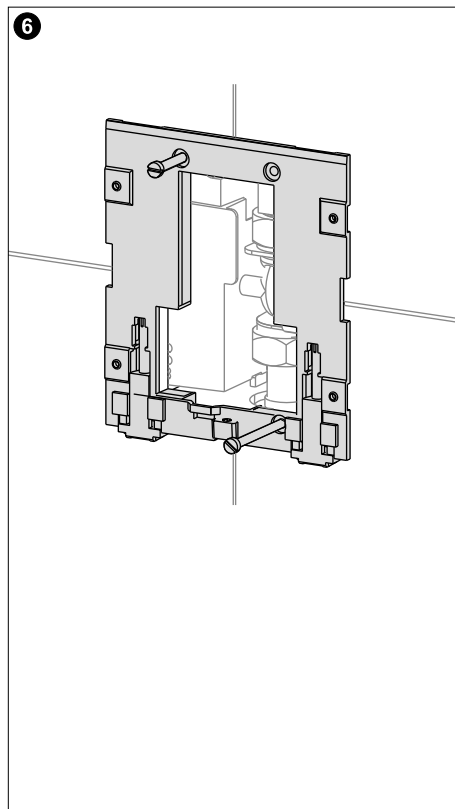


Um die Steckkontakte nicht zu beschädigen, Elektronikmodul langsam einschieben und starken Druck vermeiden!



(A) Steckzungenkontakte auf Magnetventilspule aufstecken.

(B) Kugelhahn der Vorabspernung öffnen.

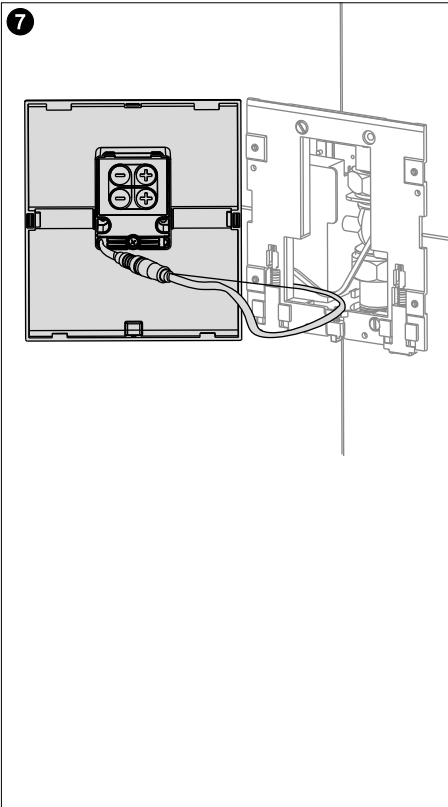


Montagerahmen mit den Befestigungsschrauben ausrichten und montieren.

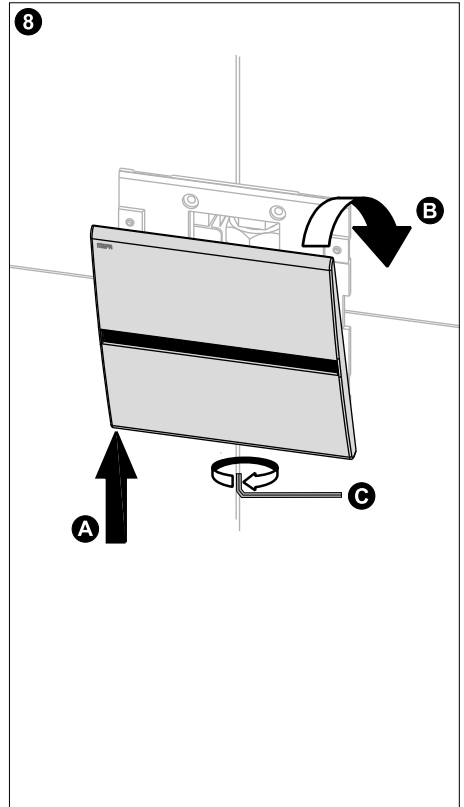
Montage



DEUTSCH



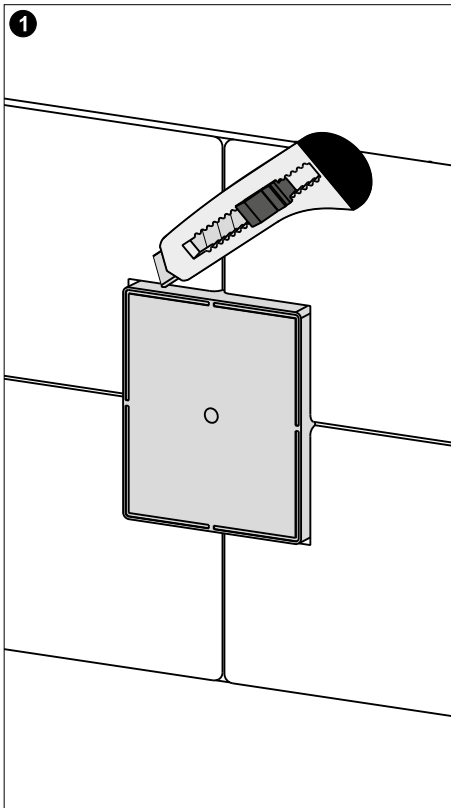
Sensordatenkabel der Elektronik mit dem Kontaktstecker der Frontplatte verbinden.



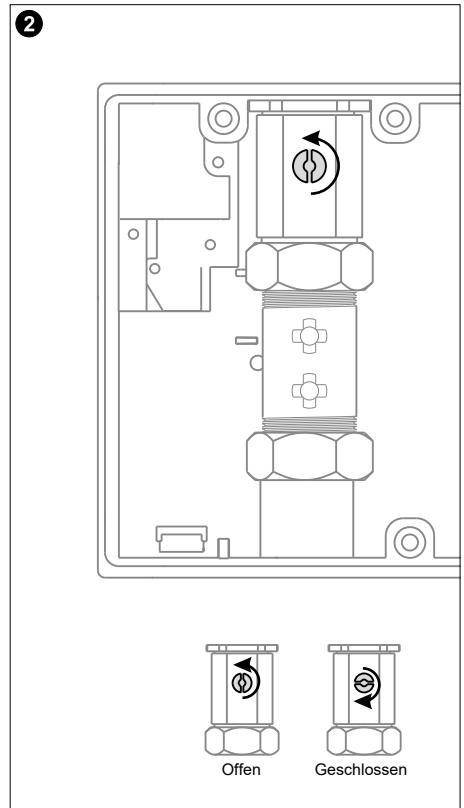
Edelstahlfrontplatte auf den Montagerahmen unten aufsetzen (A) und dann nach oben einrasten (B).

(C) Verriegelungsschraube an der Unterseite der Frontplatte mit Inbusschlüssel nach links drehen, bis die Platte gesichert und nicht mehr abgenommen werden kann.

3.4 Montageschritte Sanicontrol 925 & MEPAorbit IR Batteriebetrieb



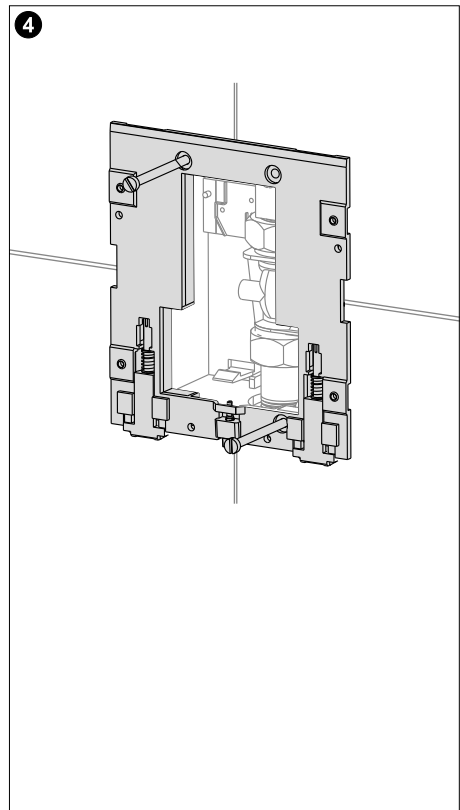
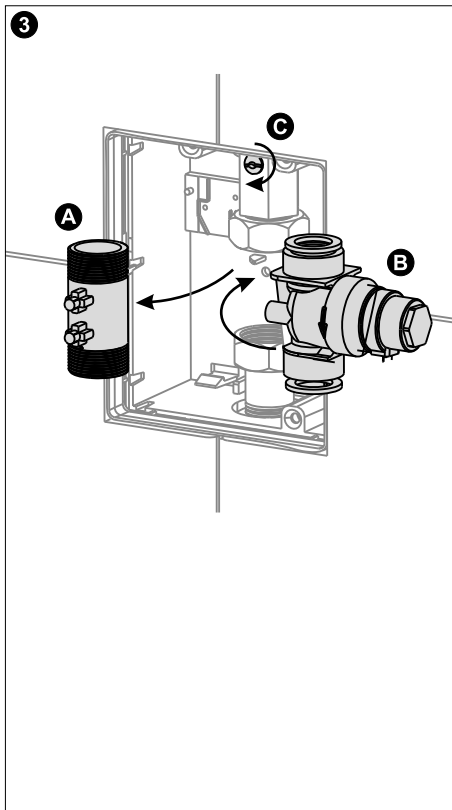
Bauschutzdeckel sauber mit einer scharfen Klinge an den Kanten aufschneiden und entfernen.



Kugelhahn der Vorabsperrung öffnen und Leitung gründlich durchspülen. Anschließend Kugelhahn wieder schließen!

Montage

DEUTSCH



(A) Verschraubungen am Zwischenrohr lösen und Zwischenrohr und Dichtungen entfernen.

(B) Magnetventil mit **neuen** Dichtungen einsetzen. Verschraubungen festziehen.



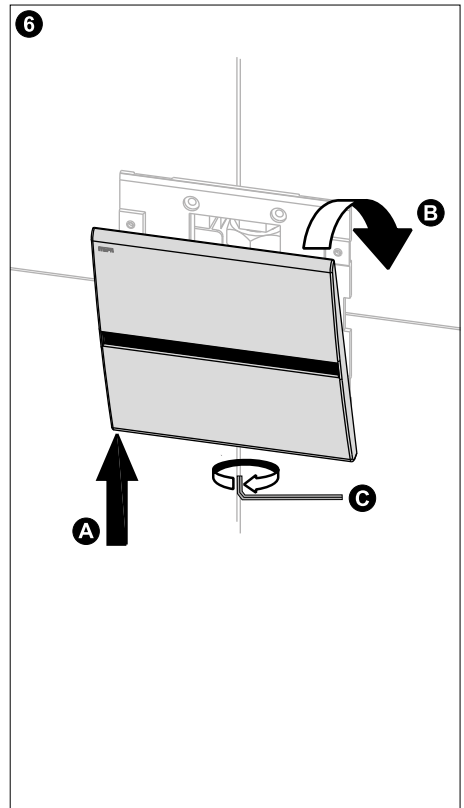
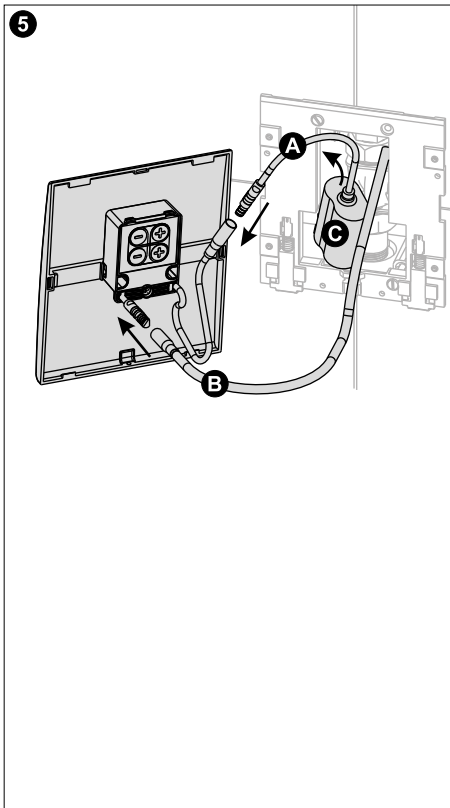
Fließrichtung beachten! Das Magnetventil besitzt eine Pfeilmarkierung, die die Fließrichtung anzeigt.



Auf Dichtheit der Verschraubungen achten! Nur neue Dichtungen verwenden!

(C) Kugelhahn der Vorabspernung öffnen.

Montagerahmen mit den Befestigungsschrauben ausrichten und montieren.



HINWEIS: Beachten Sie den Hinweis auf Seite 25 zur Eingabe von Funktionsbefehlen über die IR-Fernbedienung SC 900!

- (A) Batteriemodul mit dem Kontaktstecker der Frontplatte verbinden.
- (B) Magnetventil mit dem Kontaktstecker der Frontplatte verbinden.
- (C) Batteriemodul in UP-Gehäuse setzen.

Edelstahlfrontplatte auf den Montagerahmen unten aufsetzen (A) und dann nach oben einrasten (B).

(C) Verriegelungsschraube an der Unterseite der Frontplatte mit Inbusschlüssel nach links drehen, bis die Platte gesichert und nicht mehr abgenommen werden kann.

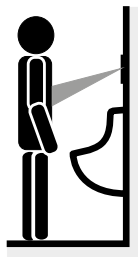
4 Bedienung

4.1 Funktionsbeschreibung

Der Eintritt einer Person in den Infrarot-Erfassungsbereich der Urinal-Spülautomatic Sanicontrol 925/MEPAorbit IR wird erfasst.

Bei einer Mindestverweildauer von 5 Sekunden innerhalb des Infrarot-Erfassungsbereiches wird nach dem Wegtreten der Person eine Wasserspülung ausgelöst.

Zusätzlich zur Hauptspülung bei Wegtreten einer Person kann eine Vorspülung aktiviert werden. Bei aktivierter Vorspülung wird unmittelbar beim Eintritt einer Person in den Infrarot-Erfassungsbereich eine erste Spülung ausgelöst. Wird das Urinal innerhalb von 1 Minute erneut benutzt wird die Vorspülung nicht aktiviert. Die Hauptspülung wird nach dem Wegtreten ausgelöst.



4.2 Grundfunktionen, zusätzliche Funktionen und Zubehör

4.2.1 Grundfunktionen

Die Urinal-Spülautomatic Sanicontrol 925/MEPAorbit IR verfügt über folgende Grundfunktionen:

- Vorspülung (aktivierbar/deaktivierbar)
- Hauptspülung (Spülzeit einstellen)
- Ansprechbereich (Infrarot-Reichweite einstellen)
- Reset (Werkseinstellung zurücksetzen)

Die Grundfunktionen sind über die Folientastatur der Urinal-Spülautomatic einstellbar.

4.2.2 Zusätzliche Funktionen

Zusätzliche Funktionen der Urinal-Spülautomatic Sanicontrol 925/MEPAorbit IR sind:

- Hygienespülung (Spülmenge und Spülintervall einstellbar)
- Dynamische Spülmenge (Reduzierung bei erhöhter Benutzungsfrequenz)
- Spülstopp (Unterbrechen der Spülung für Reinigungszwecke)
- Spülung (Auslösen einer Spülung für Reinigungszwecke)
- Nahbereich (Spülauslösung per Hand, berührungslos, nur Netzversion)

Die zusätzlichen Funktionen können nur über die mitgelieferte IR-Fernbedienung SC 900 eingestellt werden (siehe Zubehör 4.2.3).

4.2.3 Zubehör

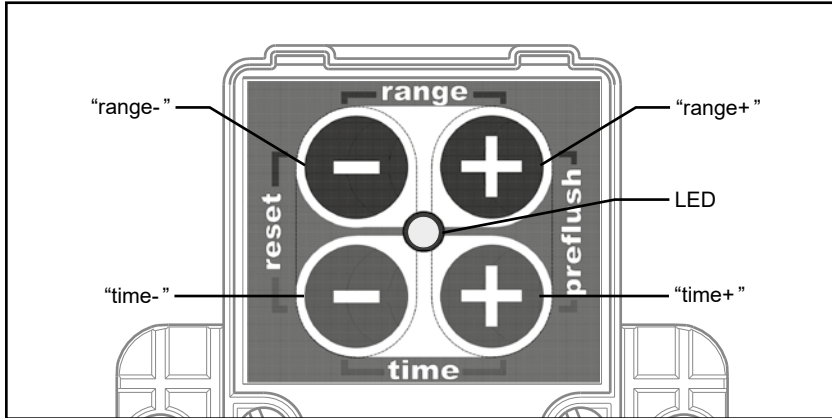
Als Zubehör wird die IR-Fernbedienung SC 900 mitgeliefert, mit der alle Grundfunktionen und zusätzlichen Funktionen an der Urinal-Spülautomatic Sanicontrol 925/MEPAorbit IR eingestellt werden können.

Die IR-Fernbedienung ist im Ersatz separat erhältlich: MEPA-Artikel-Nr. 718950

4.3 Einstellung und Bedienung der Funktionen

4.3.1 Folientastatur

Auf der Rückseite der Zink-Druckguss-Frontplatte befindet sich die IR-Elektronik mit einer Folientastatur. Über die Folientastatur können die Grundfunktionen eingestellt und verändert und die Elektronik auf die Werkseinstellungen zurückgesetzt werden.



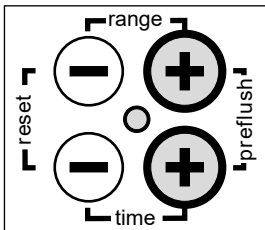
4.3.2 Grundfunktionen - Einstellung und Bedienung

Die Grundfunktionen werden über die Folientastatur der IR-Elektronik auf der Rückseite der Zink-Druckguss-Frontplatte eingestellt. Es gibt folgende Einstellmöglichkeiten:

- A) Vorspülung (aktivierbar/deaktivierbar)
- B) Hauptspülung (Spülzeit einstellen)
- C) Ansprechbereich (Infrarot-Reichweite einstellen)
- D) Reset (Werkseinstellung zurücksetzen)

Jedes empfangene Tastensignal wird mit einem zweimaligen Aufblinker der LED bestätigt.

A) Vorspülung (aktivieren/deaktivieren)



Vorspülung aktivieren:

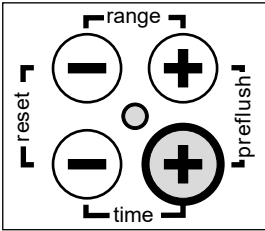
Taste **"range+"** und Taste **"time+"** gleichzeitig für 3 Sekunden drücken. Nach 3 Sekunden leuchtet die LED im Display für 3 Sekunden auf. Die Vorspülung ist aktiviert. Die Dauer beträgt 1 Sekunde.

Vorspülung deaktivieren:

Taste **"range+"** und Taste **"time+"** gleichzeitig für 3 Sekunden drücken. Nach 3 Sekunden leuchtet die LED im Display für 1 Sekunde auf. Die Vorspülung ist deaktiviert.

Bedienung

B) Hauptspülung (Spülzeit einstellen)

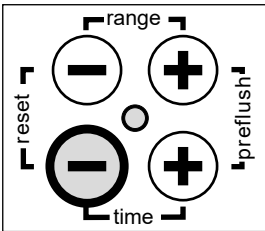


Spülzeit erhöhen

Taste "time+" 1x drücken, die Spülzeit erhöht sich um 1 Sekunde. Mit jedem Tastendruck wird die Spülzeit um 1 Sekunde erhöht.

Die maximale Spülzeit beträgt 10 Sekunden.

Ist die maximale Spülzeit erreicht, leuchtet die LED 5x auf.



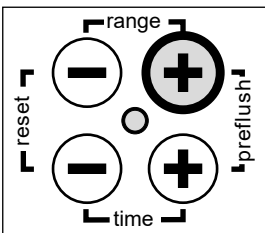
Spülzeit verringern

Taste "time-" 1x drücken, die Spülzeit verringert sich um 1 Sekunde. Mit jedem Tastendruck wird die Spülzeit um 1 Sekunde verringert.

Die minimale Spülzeit beträgt 2 Sekunden.

Ist die minimale Spülzeit erreicht, leuchtet die LED 5x auf.

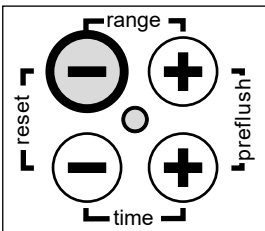
C) Ansprechbereich (Infrarot-Reichweite einstellen)



Ansprechbereich erhöhen

Taste "range+" 1x drücken, der Ansprechbereich wird vergrößert. Mit jedem Tastendruck wird der Ansprechbereich weiter vergrößert.

Der maximale Ansprechbereich beträgt ca. 110 cm zur Vorderkante der Frontplatte. Ist der maximale Ansprechbereich erreicht, leuchtet die LED 5x auf.



Ansprechbereich verringern

Taste "range-" 1x drücken, der Ansprechbereich wird verringert. Mit jedem Tastendruck wird der Ansprechbereich weiter verringert.

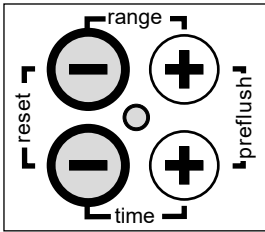
Der minimale Ansprechbereich beträgt ca. 40 cm zur Vorderkante der Frontplatte (Urinale mit Deckell).

Ist der minimale Ansprechbereich erreicht, leuchtet die LED 5x auf.

Der minimale Ansprechbereich ist dann zu wählen, wenn ein Urinal mit Deckel montiert ist!

DEUTSCH

D) Reset (Werkseinstellungen zurücksetzen)



Taste "range-" und Taste "time-" gleichzeitig für 3 Sekunden drücken. Nach dem Reset leuchtet die LED 3x auf.

Alle Einstellungen sind auf die Werkseinstellungen zurückgesetzt.

Werkseinstellungen:

- Vorspülung deaktiviert
- Hauptspülung 6 Sekunden
- Ansprechbereich 50 cm Vorderkante Frontplatte

4.3.3 Zusätzliche Funktionen - Einstellung und Bedienung

Die zusätzlichen Funktionen werden über die mitgelieferte IR-Fernbedienung SC 900 eingestellt. Es gibt folgende Einstellmöglichkeiten:

- A) Hygienespülung (aktivierbar/deaktivierbar)
- B) Dynamische Spülmenge (aktivierbar/deaktivierbar)
- C) Spülstopp (Zwangsunterbrechung der Spülung zur Reinigung)
- D) Spülung (Zwangsspülung zur Reinigung)
- E) Nahbereich (Spülauslösung per Hand, berührungslos, **nur Netzversion**)
- F) Grundfunktionen (Vorspülung, Hauptspülung, Ansprechbereich, Reset)

Jedes empfangene Tastensignal wird mit einem zweimaligen Aufblinken einer LED in der IR-Frontoptik bestätigt. Alle Grundfunktionen, wie unter Punkt 4.3.2 beschrieben, können ebenfalls mit der IR-Fernbedienung SC 900 eingestellt werden!

Hinweis für Batterieversion: Alle Funktionen sind stets abrufbar innerhalb von 3 Minuten nach einem Power-UP (Einlegen der Batterie, siehe auch Seite 25).

IR-Fernbedienung SC 900 (MEPA-Artikel-Nr. 718 950)

<ul style="list-style-type: none"> F1 dynamische Spülmenge F3 Hygienespülprogramm [Person] Ansprechbereich [Water Drop] Spülung 	<ul style="list-style-type: none"> F2 Hygienespülung Reset Reset [Person] Hauptspülung [Three People] hier keine Funktion [Stop] Spülstopp
---	---

Dargestellte Tastenbelegung gilt nur für SC 925 + MEPAorbit!

Bedienung



(A) Hygienespülung

Bei aktivierter Hygienespülung wird eine Spülung mit definierbarer Spülmenge in einem definierbaren Zeitintervall nach der letzten Benutzung ausgelöst. Wird innerhalb des festgelegten Zeitintervalls das Urinal mindestens einmal benutzt, wird die Hygienespülung erst wieder nach Ablauf des festgelegten Zeitintervalls ausgelöst. Damit wird die Stagnation in der Trinkwasserleitung verhindert.

Zeitintervalle (einstellbar): 1x 24 h bis 10x 24 h; Intervallschritt 24 h
Werkseinstellung Zeitintervall: 1x 24 h

Spülmenge (einstellbar): 1 bis 10 Spülpakete
1 Spülpaket = 3x eingestellte Spülmenge mit 2 Min. Unterbrechung zwischen jeder Spülung
Werkseinstellung Spülmenge: 1 Spülpaket

Die Hygienespülung ist ab Werk deaktiviert.

Hygienespülung aktivieren/deaktivieren

Hygienespülung aktivieren

Taste "F2" drücken.

Ist die Hygienespülung aktiviert worden, leuchtet die LED in der Frontplatte 5x auf.

Hygienespülung deaktivieren

Taste "F2" drücken.

Ist die Hygienespülung deaktiviert worden, leuchtet die LED in der Frontplatte 1x auf.

Hygienespülung Zeitintervall erhöhen/verringern

Hygienespülung Zeitintervall erhöhen

Taste "F3" einmal drücken. In der IR-Optik leuchtet eine **LED 5 Sekunden lang** auf. Innerhalb dieser Zeit muss die Einstellung begonnen werden!



Taste "+" der Hygienespülung Zeitintervall drücken. Mit dem **ersten** Tastendruck wird der **aktuell** eingestellte Zeitintervall angezeigt. Mit jedem **weiteren** Tastendruck wird der Zeitintervall der Hygienespülung um 1x 24 h erhöht. Der neu eingestellte Zeitintervall wird durch eine LED in der IR-Optik angezeigt. Beispiel: Eingestellter Zeitintervall 72 h = 3x Aufleuchten der LED.



Der maximale Zeitintervall Hygienespülung beträgt 10x 24 h = 240 h. Ist der maximale Zeitintervall der Hygienespülung erreicht, leuchtet in der IR-Optik eine LED 10x auf.

Hygienespülung Zeitintervall verringern

Taste "F3" einmal drücken. In der IR-Optik leuchtet eine **LED 5 Sekunden lang** auf. Innerhalb dieser Zeit muss die Einstellung begonnen werden!



Taste "-" der Hygienespülung Zeitintervall drücken. Mit dem **ersten** Tastendruck wird der **aktuell** eingestellte Zeitintervall angezeigt. Mit jedem **weiteren** Tastendruck wird der Zeitintervall der Hygienespülung um 1x 24 h verringert. Der neu eingestellte Zeitintervall wird durch eine LED in der IR-Optik angezeigt. Beispiel: Eingestellter Zeitintervall 72 h = 3x Aufleuchten der LED.



Der minimale Zeitintervall Hygienespülung beträgt 1x 24 h. Ist der minimale Zeitintervall der Hygienespülung erreicht, leuchtet in der IR-Optik eine LED 1x auf.

Hygienespülung Spülmenge erhöhen/verringern


F3

Hygienespülung Spülmenge erhöhen

Taste "F3" einmal drücken. In der IR-Optik leuchtet eine LED 5 Sekunden lang auf.

Innerhalb dieser Zeit muss die Einstellung begonnen werden!



Taste "+" der Hygienespülung Spülmenge drücken. Mit dem **ersten** Tastendruck wird die **aktuell** eingestellte Anzahl Spülpakete angezeigt. Mit jedem **weiteren** Tastendruck wird die Spülmenge um 1 Spülpaket (= 3x eingestellte Spülmenge) erhöht.



Beispiel: Spülmenge 2 l, 1 Spülpaket = 3 x 2 l = 6 l, 5 Spülpakete = 30 l

Die maximale Anzahl der Spülpakete beträgt 10 Spülpakete. Ist die maximale Anzahl Spülpakete der Hygienespülung erreicht, leuchtet in der IR-Optik eine LED 10x auf.


F3

Hygienespülung Spülmenge verringern

Taste "F3" einmal drücken. In der IR-Optik leuchtet eine LED 5 Sekunden lang auf.

Innerhalb dieser Zeit muss die Einstellung begonnen werden!



Taste "-" der Hygienespülung Spülmenge drücken. Mit dem **ersten** Tastendruck wird die **aktuell** eingestellte Anzahl Spülpakete angezeigt. Mit jedem **weiteren** Tastendruck wird die Spülmenge um 1 Spülpaket (= 3x eingestellte Spülmenge) verringert.



Beispiel: Spülmenge 2 l, 1 Spülpaket = 3 x 2 l = 6 l, 5 Spülpakete = 30 l

Die minimale Anzahl der Spülpakete beträgt 1 Spülpaket. Ist die minimale Anzahl Spülpakete der Hygienespülung erreicht, leuchtet in der IR-Optik eine LED 1x auf.



B) Dynamische Spülmenge (aktivieren/deaktivieren)

Bei aktivierter dynamischer Spülmenge reduziert die Steuerung bei hoher Benutzungsfrequenz automatisch die Spülzeit der Hauptspülung und damit den Wasserverbrauch!

Erfolgen zwei Hauptspülungen innerhalb von 30 Sekunden nach der vorhergehenden Hauptspülung, wird die Spülzeit halbiert. Nachdem der Benutzer den Anwesenheitsbereich verlässt wird somit eine verkürzte Spülung durchgeführt. Bei einer eingestellten Hauptspülzeit von zum Beispiel 6 Sekunden beträgt die neu berechnete Spülzeit dann 3 Sekunden. Diese neue Spülzeit bleibt solange aufrecht, bis die Benutzerfrequenz wieder absinkt. Zwischen der erhöhten Benutzungsfrequenz und der verringerten Benutzungsfrequenz müssen mindestens 2 Minuten liegen.

Verringert sich die Benutzerfrequenz, wird 2 Minuten nach der letzten Spülung eine Reinigungsspülung ausgelöst und die Anlage wechselt wieder in den Normalmodus mit der eingestellten Hauptspülzeit zurück.


F1

Dynamische Spülmenge aktivieren

Taste "F1" drücken.

Ist die Dynamische Spülmenge aktiviert worden, leuchtet die LED in der Frontplatte 2x auf.

Dynamische Spülmenge deaktivieren

Taste "F1" drücken.

Ist die Dynamische Spülmenge deaktiviert worden, leuchtet die LED in der Frontplatte 1x auf.

Bedienung



C) Spülstopp (Zwangsunterbrechung der Spülung zur Reinigung)

Zur Reinigungszwecken und das Einwirken von Reinigungsmitteln kann es sinnvoll sein, die Urinal-Spülanlage vorübergehend abzuschalten, um eine Spülauslösung durch Benutzung zu verhindern.

Mit der Funktionstaste "Spülstopp" kann die Urinal-Spülautomatic für die Dauer von 30 Minuten abgeschaltet werden. Nach Ablauf der Spülunterbrechungszeit kehrt die Urinal-Spülautomatic selbstständig wieder in den Normalmodus zurück.



Spülstopp aktivieren

Taste "**Spülstopp**" drücken.

Ist der Spülstopp aktiviert worden, leuchtet die LED in der Frontplatte 5x auf.

Während eines aktivierten Spülstopps blinkt die LED in der Frontplatte regelmäßig auf.

Spülstopp deaktivieren

Taste "**Spülstopp**" drücken.

Ist der Spülstopp deaktiviert worden, leuchtet die LED in der Frontplatte 5x auf.

Die Taste "**Spülstopp**" zur Deaktivierung muss nur gedrückt werden, wenn der Spülstopp **vor Ablauf** der 30 Minuten Spülunterbrechung aufgehoben werden soll!



D) Spülung (Zwangsspülung zur Reinigung)

Zu Reinigungszwecken und zum Ausspülen von Reinigungsmitteln kann es sinnvoll sein eine Spülung ohne Benutzung auszulösen. Mit der Taste "Spülung" wird die Urinal-Spülautomatic eine Spülung mit einer Dauer von 10 Sekunden auslösen.



Spülung auslösen

Taste "**Spülung**" drücken.

Für die Dauer von 10 Sekunden spült die Anlage.

Spülung unterbrechen

Taste "**Spülung**" während der Spülung drücken.

Spülung wird unterbrochen, Anlage kehrt in den normalen Spülmodus zurück.



E) Nahbereich (Spülauslösung per Hand, berührungslos, nur Netzversion)

Bei besonders geringen Abständen zu einer gegenüberliegenden Wand oder festen Gegenständen, die nicht entfernt werden können, kann es notwendig sein, die Urinal-Spülanlage auf Nahbereich zu schalten. Damit wird eine Spülung ausgelöst, wenn der Benutzer die Hand ca. 5 - 6 cm weit vor die Edelstahlfrontplatte hält.



Die Funktion Nahbereich ist nur bei Urinal-Spülanlagen mit Netzbetrieb möglich!

Nahbereich aktivieren

Taste "**+**" des Ansprechbereichs 3 Sekunden lang drücken.

Der Nahbereich ist aktiviert



Nahbereich deaktivieren

Taste "**-**" des Ansprechbereichs 3 Sekunden lang drücken.

Der Nahbereich ist deaktiviert.





F) Grundfunktionen (Vorspülung, Hauptspülung, Ansprechbereich, Reset)

Mit der IR-Fernbedienung SC 900 können auch die Grundfunktionen der Urinal-Spülautomatic SC 925/MEPAorbit angewählt werden, wie sie über die Folientastatur einstellbar sind. Darüber hinaus kann mit der IR-Fernbedienung SC 900 die Grundfunktion **Vorspülung** erweitert werden!



Vorspülung (aktivieren/deaktivieren)

Mit der Taste "**Vorspülung**" kann eine Vorspülung aktiviert, deaktiviert und die Dauer der Vorspülzeit eingestellt oder verändert werden. (Die Veränderung der Vorspülzeit ist **nicht** mit der Folientastatur möglich!)



Vorspülung aktivieren/Vorspülzeit erhöhen

Taste "**+**" der Vorspülung drücken. Mit dem ersten Tastendruck wird die Vorspülung aktiviert, die Vorspülzeit beträgt 1 Sekunde. Mit jedem weiteren Tastendruck wird die Vorspülzeit um eine weitere Sekunde erhöht.

Die maximale Vorspülzeit beträgt 4 Sekunden.



Vorspülung deaktivieren/Vorspülzeit verringern

Taste "**Vorspülung -**" drücken. Mit jedem Tastendruck wird die Vorspülzeit um 1 Sekunde verringert.

Die minimale Vorspülzeit beträgt 0 Sekunden.

Die über die IR-Fernbedienung eingestellte Vorspülzeit kann nicht über die Folientastatur verändert, erhöht oder verringert werden! Über die Folientastatur kann die Vorspülung nur aktiviert oder deaktiviert werden. Soll auch die veränderte Vorspülzeit über die Folientastatur wieder auf 1 Sekunde gesetzt oder die Vorspülung deaktiviert werden, ist ein "Reset" erforderlich (siehe "Reset - Folientastatur" unter Punkt 4.3.2).



Hauptspülung (Spülzeit einstellen)

Mit der Taste "**Hauptspülung**" kann die Spülzeit der Hauptspülung erhöht oder verringert werden.



Hauptspülzeit erhöhen

Taste "**+**" der Hauptspülung drücken. Mit jedem Tastendruck wird die Spülzeit um 1 Sekunde erhöht.

Die maximale Spülzeit beträgt 10 Sekunden.

Ist die maximale Spülzeit erreicht, leuchtet in der IR-Frontoptik eine LED 5x auf.



Hauptspülzeit verringern

Taste "**-**" der Hauptspülung drücken. Mit jedem Tastendruck wird die Spülzeit um 1 Sekunde verringert.

Die minimale Spülzeit beträgt 2 Sekunden.

Ist die minimale Spülzeit erreicht, leuchtet in der IR-Frontoptik eine LED 5x auf.

Bedienung



Ansprechbereich (Infrarot-Reichweite einstellen)

Mit der Taste "Ansprechbereich" kann der Ansprechbereich erhöht oder verringert werden.



Ansprechbereich erhöhen

Taste "+" des Ansprechbereichs drücken. Mit jedem Tastendruck wird der Ansprechbereich erhöht, das heißt weiter von der Edelstahlfrontplatte entfernt eingestellt.

Der maximale Ansprechbereich beträgt ca. 112 cm zur Vorderkante der Zink-Druckguss-Frontplatte.

Ist der maximale Ansprechbereich erreicht, leuchtet in der IR-Frontoptik eine LED 5x auf.



Ansprechbereich verringern

Taste "-" des Ansprechbereichs drücken. Mit jedem Tastendruck wird der Ansprechbereich verringert, das heißt näher zu der Edelstahlfrontplatte entfernt eingestellt.

Der minimale Ansprechbereich beträgt ca. 40 cm zur Vorderkante der Zink-Druckguss-Frontplatte. Ist der minimale Ansprechbereich erreicht, leuchtet in der IR-Frontoptik eine LED 5x auf.

Der minimale Ansprechbereich ist dann zu wählen, wenn ein Urinal mit Deckel montiert ist!

Reset (Werkseinstellungen zurücksetzen)



Mit der Taste "Reset" werden alle Einstellungen der Urinal-Spülautomatic Sanicontrol 925 / MEPAorbit auf die Werkseinstellungen zurückgesetzt.

Taste "Reset" für 3 Sekunden drücken. Alle Einstellungen sind auf die Werkseinstellungen zurückgesetzt.

Nach dem Reset leuchtet in der IR-Frontoptik eine LED 3x auf.

Werkseinstellungen:

Vorspülung	deaktiviert
Hauptspülung	6 Sekunden
Ansprechbereich	ca. 50 cm Vorderkante Edelstahlfrontplatte
Hygienespülung	deaktiviert
Dynamische Spülmenge	deaktiviert
Nahbereich	deaktiviert

HINWEIS FÜR BATTERIEVERSION:



Nach Einlegen der Batterie ist die Urinal-Spülautomatic Sanicontrol 925/MEPAorbit für die Eingabe von Funktionsbefehlen über die Folientastatur oder die IR-Fernbedienung SC 900 bereit.

Für die Eingabe von Funktionsbefehlen über die IR-Fernbedienung SC 900 steht ein Zeitfenster von 3 Minuten zur Verfügung. Mit jedem neuen Funktionsbefehl ist das Zeitfenster erneut 3 Minuten aktiv!

Bei Eingabe eines Funktionsbefehls nach Ablauf des Zeitfensters von 3 Minuten ist ein Power-UP auszuführen! Dazu die Frontplatte entfernen, das Batteriemodul von der Frontplatte trennen und mindestens 2 Minuten warten. Dann das Batteriemodul wieder anschließen, die Frontplatte aufsetzen und den gewünschten Funktionsbefehl über die IR-Fernbedienung SC 900 eingeben.

5 Störungsbehebung

Fehler	Ursachen	Abhilfe
Keine Spülung	Verweilzeit im Ansprechbereich zu gering	Mindestverweilzeit im Ansprechbereich muss 5 Sekunden betragen
	keine 230 VAC Netzspannung	Spannung prüfen, Sicherung prüfen
	Batterie falsch eingelegt	Polung der Batterie prüfen
	Batterie entladen	Neue Batterie einsetzen
	keine Wasserzufuhr	vorgelagerte Absperrvorrichtung(en) prüfen und öffnen Kugelhahn im UP-Kasten prüfen und öffnen
	IR-Sensorfenster verschmutzt	IR-Sensorfenster reinigen
	Steckverbindungen gelöst	Steckverbindungen prüfen und herstellen
	Magnetventilspule sitzt lose	Magnetventilspule mit Bajonettverschluss fest einrasten
	Magnetventil - Vorsieb verschmutzt	Magnetventil ausbauen, Vorsieb mechanisch reinigen
	Magnetventil defekt	LED in IR-Optikfenster reagiert auf Anwesenheit und auf Eingaben über die Folientastatur oder IR-Fernbedienung: Magnetventil defekt, Magnetventil tauschen
	Elektronik defekt	LED in IR-Optikfenster reagiert nicht auf Anwesenheit und auf Eingaben über die Folientastatur oder IR-Fernbedienung: Elektronik defekt, Elektronik tauschen
Spült dauernd	Magnetventil nicht korrekt eingebaut	Fließrichtung beachten! Pfeil auf Magnetventil muss in Fließrichtung zeigen
	Magnetventil defekt	Kontaktstecker am Magnetventil abziehen: Spülung läuft weiter = Magnetventil defekt, Magnetventil austauschen
	Elektronik defekt	Kontaktstecker am Magnetventil abziehen: Spülung stoppt = Elektronik defekt, Elektronik tauschen

Störungsbehebung

DEUTSCH

Fehler	Ursachen	Abhilfe
LED in IR-Front-Optik blinkt, keine Spülung	Nur bei IR-Fernbedienung SC 900: Reinigungsstopp ist aktiviert	Mit IR-Fernbedienung SC 900 Reinigungsstopp deaktivieren
	Wand oder Gegenstand im Ansprechbereich	Ansprechbereich verringern, Gegenstand entfernen
	Batterie entladen	Neue Batterie einsetzen
Unbeabsichtigte Spülung	Nur bei IR-Fernbedienung SC 900: Hygienespülung ist aktiviert	Mit IR-Fernbedienung SC 900 Hygienespülung deaktivieren
	Nur bei IR-Fernbedienung SC 900: Dynamische Spülmenge ist aktiviert	Mit IR-Fernbedienung SC 900 Dynamische Spülmenge deaktivieren
	Ansprechbereich zu groß	Ansprechbereich verringern (Wird die gegenüberliegende Wand oder feste Gegenstände gerade noch von der IR-Optik erfasst, kann es zu einer unbeabsichtigten Spülung kommen)

6 Garantien von MEPA



Zulassung und Konformität

Die UP-Spülkästen der Marke Sanicontrol sind nach EN 14 055 geprüft und zugelassen. Die Leistungserklärungen zu den einzelnen UP-Spülkästen gemäß EU-Bau-
produktenverordnung 305/2011 können auf Wunsch angefordert werden. Die elek-
tronischen Steuerungen und Armaturen der Marke Sanicontrol entsprechen den
VDE/ÖVE-Richtlinien und EU-Richtlinien EMV 2004/108 und NSP 2006/95.



10 Jahre Installateurgarantie* Spülkästen

Die MEPA-Spülkästen erfüllen hohe Ansprüche beim Schallschutz, zeichnen sich
durch eine funktionsichere, langlebige Ablaufventiltechnik aus und verfügen über
eine qualitativ hochwertige und montagefreundliche Ausstattung. Und daher ge-
währt MEPA auf die Spülkästen Sanicontrol A31 und B31 eine 10-jährige Installa-
teurgarantie, wenn der Spülkasten von einem Fachhandwerker eingebaut wurde.



5 Jahre Vor-Ort-Service* Spülkästen

Während der ersten 5 Jahre nach Herstellung tauschen unsere MEPA-Serviceleute
ein fehlerhaft gewordenes Bauelement der Unterputz-Spülkästen A31/B31 mit
einem MEPA-PiD auf Wunsch hin direkt beim Kunden vor Ort aus. Für den Installateur
entsteht keinerlei Aufwand – und der Service ist natürlich kostenlos.



25 Jahre Ersatzteilversorgung

Ersatzteillieferungen für Unterputz-Spülkästen A31/B31 mit einem MEPA-PiD wer-
den für einen Zeitraum von 25 Jahren nach Herstellung garantiert; für UP-Spül-
kästen ohne MEPA-PiD sowie für Armaturen und elektronische Steuerungen der
Marke Sanicontrol für einen Zeitraum von 10 Jahren. Wir behalten uns jedoch vor,
bei Produktverbesserungen oder Änderungen Ersatzteile durch neue, verbesserte
Komponenten auszutauschen und zu liefern.



30 Jahre Qualitäts-Garantie

Den kontinuierlich hohen Qualitätsanspruch unterstreicht MEPA mit einer 30-jähri-
gen Garantie für die wichtigsten Produkte im Bereich Wanneneinbau-Technik. Die
Garantie deckt eventuelle Mängel ab, die auf Herstellungs- und Konstruktionsfeh-
lern beruhen. Derartige Fehler werden Sie bei MEPA zwar kaum feststellen, sollte
dies wider Erwarten aber doch einmal der Fall sein, sind Sie auf der sicheren Seite.



MEPA-Werkskundendienst

Der MEPA-Werkskundendienst steht deutschlandweit allen unseren Kunden
aktiv zur Seite. Er hilft bei allen technischen Belangen, die beim Einsatz von MEPA
Produkten auftreten. Mit eigenem, speziell geschultem, technischen Personal stellt
MEPA so eine ständige, schnelle und zufriedenstellende Betreuung vor Ort sicher.

* Mehr auf www.mepa.de

EG-Konformitätserklärung

7 EG-Konformitätserklärung

gemäß der EG-Richtlinie 2004/108/EG (elektromagnetische Verträglichkeit)
vom 15. Dezember 2004

Hiermit erklären wir, dass das nachstehend bezeichnete Gerät in seiner Konzeption und Bauart sowie in der von uns in Verkehr gebrachten Ausführung den grundlegenden Sicherheits- und Gesundheitsanforderungen der EG-Richtlinie 2004/108/EG entspricht. Bei einer mit uns nicht abgestimmten Änderung des Gerätes verliert diese Erklärung ihre Gültigkeit.

Hersteller: Mepa Pauli und Menden GmbH,
Rolandsecker Weg 37
D-53619 Reinbreitbach

Bevollmächtigter: Reinhard Menden

Beschreibung des Gerätes:

Typbezeichnung: Urinal-Spülautomatic Sanicontrol 925 oder MEPAorbit IR - Teil 2
Artikelnummern: 718240, 718241, 718243 oder 718277, 718278, 718279
Baureihe: Netzbetrieben

Es wird die Übereinstimmung mit weiteren, ebenfalls für das Produkt geltenden EG-Richtlinien erklärt:

Niederspannung EG-Richtlinie (2006/95/EG) vom 12. Dezember 2006
EG-Richtlinie (2011/65/EU) RoHS

Angewandte Spezifikationen:

EN 61 000-6-2: 2005
EN 61 000-6-3: 2007
EN 60 730-1: 2011
EN 30 1489-1:2012

Datum der Erklärung: 17.12.2016

Name des Unterzeichners: Reinhard Menden

Unterschrift:



EG-Konformitätserklärung

gemäß der EG-Richtlinie 2004/108/EG (elektromagnetische Verträglichkeit)
vom 15. Dezember 2004

Hiermit erklären wir, dass das nachstehend bezeichnete Gerät in seiner Konzeption und Bauart sowie in der von uns in Verkehr gebrachten Ausführung den grundlegenden Sicherheits- und Gesundheitsanforderungen der EG-Richtlinie 2004/108/EG entspricht. Bei einer mit uns nicht abgestimmten Änderung des Gerätes verliert diese Erklärung ihre Gültigkeit.

Hersteller: Mepa Pauli und Menden GmbH,
Rolandsecker Weg 37
D-53619 Reinbreitbach

Bevollmächtigter: Reinhard Menden

Beschreibung des Gerätes:

Typbezeichnung: Urinal-Spülautomatic Sanicontrol 925 oder MEPAorbit - Teil 2
Artikelnummern: 718246, 718248, 718247 oder 718281, 718282, 718283
Baureihe: Batteriebetrieben

Es wird die Übereinstimmung mit weiteren, ebenfalls für das Produkt geltenden EG-Richtlinien erklärt:

EG-Richtlinie (2011/65/EU) RoHS

Angewandte Spezifikationen:

EN 61 000-6-2: 2005
EN 61 000-6-3: 2007
EN 30 1489-1:2012

Datum der Erklärung: 17.12.2016

Name des Unterzeichners: Reinhard Menden

Unterschrift:



8 Kundendienst

8.1 MEPA-Werkskundendienst

Der MEPA-Werkskundendienst steht allen unseren Kunden aktiv zur Seite. Er hilft bei allen technischen Belangen, die beim Einsatz von MEPA-Produkten auftreten. Mit eigenem, speziell geschultem, technischen Personal stellt MEPA so eine ständige, schnelle und zufriedenstellende Betreuung vor Ort sicher.

8.2 Kontaktadresse

Deutschland

MEPA - Pauli und Menden GmbH	Telefon (0 22 24) 929 - 0
Rolandsecker Weg 37	Telefax (0 22 24) 929 - 149
D - 53619 Rheinbreitbach	E-Mail info@mepa.de

8.3 Vorbereitung Kontakt zum Kundendienst

Um Ihnen im Falle einer Reklamation eine reibungslose Abwicklung durch uns garantieren zu können halten Sie bitte vor der Kontaktaufnahme folgende Informationen bereit:

- Name/Bezeichnung des Produktes
- Artikel-Nummer des Produktes
- Seriennummer des Produktes (sofern vorhanden)
 - Die Seriennummer befindet sich auf allen elektronischen Spülsystemen von MEPA.
 - Die Seriennummer ist 6-stellig und auf einem weißen Aufkleber am Produkt angebracht.
- Kaufdatum und/oder
- Datum des Einbaus
- Fehlerbeschreibung
- Fehlermeldungen des Produktes (nur bei elektronischen Spülsystemen)

8.4 Seriennummer, Kaufdatum, Einbaudatum

Um Ihnen und uns die Abwicklung einer Reklamation einfacher zu machen, tragen Sie bitte hier die **Seriennummer** (sofern vorhanden), das **Kaufdatum** und/oder das **Einbaudatum** ein und verwahren Sie diese Montageanleitung bei Ihren Unterlagen:

Seriennummer:

Kaufdatum:

Einbaudatum:

	Page
1 Important notes	4
1.1 Manufacturer and contact address	4
1.2 Target group	4
1.3 Obligation to read the instructions	4
1.4 Behaviour in case of problems	4
1.5 Installation instructions	4
1.5.1 Validity	4
1.5.2 Content and purpose	4
1.5.3 Location	5
1.5.4 Meaning of the safety instructions and safety markings	5
2 Product description	6
2.1 Marking of the product	6
2.2 Intended use	6
2.3 Application limits	6
2.4 Hazardous areas	6
2.5 Technical data	6
2.6 Scope of delivery	9
3 Installation	10
3.1 Before installation	10
3.2 On-site installation requirements	10
3.3 Installation steps for Sanicontrol 925 & MEPAorbit IR, mains operated	11
3.4 Installation steps for Sanicontrol 925 & MEPAorbit IR battery operation	15
4 Operation	18
4.1 Functional description	18
4.2 Basic functions, additional functions and accessories	18
4.2.1 Basic functions	18
4.2.2 Additional functions	18
4.2.3 Accessories	18
4.3 Setting and operating the functions	19
4.3.1 Foil keyboard	19
4.3.2 Basic functions - Setting and operation	19
4.3.3 Additional functions - Setting and operation	21
5 Troubleshooting	27
6 Guarantees from MEPA	29
7 EC Declaration of Conformity	30
8 Customer service	32
8.1 MEPA factory customer service	32
8.2 Contact address	32
8.3 Preparing contact with customer service	32
8.4 Serial number, date of purchase, date of installation	32

Important notes

1 Important notes

1.1 Manufacturer and contact address

Germany

MEPA - Pauli und Menden GmbH	Telephone (0 22 24) 929 - 0
Rolandsecker Weg 37	Telefax (0 22 24) 929 - 149
D - 53619 Rheinbreitbach	E-Mail info@mepa.de
	Internet www.mepa.de

1.2 Target group

These installation instructions are intended for authorised installers in the sanitary trade. The product described in these installation instructions may only be installed by authorised sanitary installers.

1.3 Obligation to read the installation instructions

As the installer, you are obliged to read, understand and observe these installation instructions and in particular the Safety instructions chapter. Please contact MEPA's specialised personnel if you have any questions or doubts.

1.4 Behaviour in case of problems

If you have any problems that you cannot solve with the help of these installation instructions, please contact MEPA's specialised personnel. In such situations, it is essential that you provide a precise description of the problem situation.

1.5 Installation instructions

1.5.1 Validity

These installation instructions are valid for the following products:

Prefabricated set, Part 2 Urinal automatic flushing system Sanicontrol 925:
MEPA Article no. 718240 / 718241 / 718243 / 718246 / 718247 / 718248

Prefabricated set, Part 2 Urinal automatic flushing system MEPAorbit IR:
MEPA Article no. 718277 / 718278 / 718279 / 718281 / 718282 / 718283

1.5.2 Content and purpose

These installation instructions contain the relevant information for installing and connecting the pre-fabricated set part 2 of the urinal automatic flushing system Sanicontrol 925 and MEPAorbit IR from MEPA. They are intended to help you install, connect and commission the urinal automatic flushing system safely and as intended.

1.5.3 Location

These installation instructions must be available to the installer for installation. After completion of installation and commissioning, these installation instructions must be handed over to the owner of the urinal automatic flushing system and kept in a safe place.

1.5.4 Meaning of the safety instructions and safety markings

Safety instructions

The pictograms and signal words for safety instructions, precautions and notes in these installation instructions have the following meanings:



Danger! Imminent danger that leads to serious bodily injury or death.

Warning! Potentially dangerous situation that could lead to serious bodily injury or death.



Caution! Potentially dangerous situation that could lead to minor bodily injury.

Caution! Warning of material damages.



Notice! Potentially harmful situation in which the product or an object in its vicinity could be damaged.

Important! Instructions for use and other useful information that facilitate the intended use of the product.

Safety markings

The pictograms for warnings, prohibitions and requirements in these installation instructions have the following meanings:



Check/look out for tightness



Warning of hazardous electrical voltage!

Product description**2 Product description****2.1 Marking of the product**

This product is labelled with a CE conformity marking.

2.2 Intended use

The prefabricated set urinal automatic flushing system Sanicontrol 925 is intended exclusively for connection to the rough construction box (part 1) of the urinal automatic flushing system from MEPA.. It is used for contactless, infrared-controlled flushing actuation of a urinal. It is only used for concealed installation in conjunction with a MEPA VariVIT mounting frame for a urinal (for Germany/ Switzerland MEPA article no. 532010 and for Austria MEPA article no. 532514 or 532516) or with a concealed rough construction box for bricking in and out (MEPA article no. 718261).

2.3 Application limits

The area of application of the prefabricated set is limited as follows:

Suitable for water-operated flushing of urinals made of ceramic or similar materials with concealed inlet from behind and connection Ø 35 mm. The urinal automatic flushing system is designed for installation and operation in sanitary facilities and is fed with drinking water or water of comparable quality. Use of the product for purposes other than those described in these installation instructions is not permitted.

2.4 Danger areas

If used as intended and installed in accordance with these installation instructions and the generally recognised rules of technology, there is no danger.

2.5 Technical data**Mains operation Prefabricated set Sanicontrol 925 part 2, consisting of:**

- contactless, infrared-controlled urinal flushing system
- vandal-proof
- for concealed installation
- Zinc die-cast front plate 130 x 150 x 10 mm
- Infrared proximity sensor electronics
- Protection class IP 44
- 230/24 Volt mains operation
- Safety power supply unit 110-240/24 VAC acc. to EN 60730
- 24 V solenoid valve, with sieve
- IR remote control SC 900 for function settings
- Operating pressure 0.2 to 10 bar
- Flow rate 0.3 l/s at 1 bar, 0.5l/sec at 2 bar flow pressure
- Flushing time adjustable from 2 – 10 sec. (Default setting 6 sec)
- Retention time 5 sec.
- optional pre-flushing, adjustable from 0 to 6 sec
- Hygienic flushing with interval and flush volume function:
 - Interval time adjustable from 1x 24 h to 10x 24 h, flushing volume adjustable from 9 to 90 litres
- automatic flush volume optimisation
- Actuation range adjustable (default setting approx. 50 cm before wall)
- also suitable for urinals with lid

**Battery-operated Prefabricated set Sanicontrol 925 part 2, consisting of:**

- contactless, infrared-controlled urinal flushing system
- vandal-proof
- for concealed installation
- Zinc die-cast front plate 130 x 150 x 10 mm
- Infrared proximity sensor electronics
- Protection class IP 44
- 6 Volt Battery-operated
- Battery module with 6 Volt lithium battery type CR-P2
- 6 V solenoid valve, with sieve
- IR remote control SC 900 for function settings
- Operating pressure 0.5 to 8 bar
- Flow rate 0.3 l/s at 1 bar, 0.5l/sec at 2 bar flow pressure
- Flushing time adjustable from 2 – 10 sec. (Default setting 6 sec)
- Retention time 5 sec.
- optional pre-flushing, adjustable from 0 to 6 sec
- Hygienic flushing with interval and flush volume function:
Interval time adjustable from 1x 24 h to 10x 24 h, flushing volume adjustable from 9 to 90 litres
- automatic flush volume optimisation
- Actuation range adjustable (default setting approx. 50 cm before wall)
- also suitable for urinals with lid

**Mains operation Prefabricated set Sanicontrol MEPAorbit IR part 2, consisting of:**

- contactless, infrared-controlled urinal flushing system
- vandal-proof
- for concealed installation
- Zinc die-cast front plate 131 x 150 x 10 mm in MEPAorbit IR design
- Infrared proximity sensor electronics
- Protection class IP 44
- 230/24 Volt mains operation
- Safety power supply unit 110-240/24 VAC acc. to EN 60730
- 24 V solenoid valve, with sieve
- IR remote control SC 900 for function settings
- Operating pressure 0.2 to 10 bar
- Flow rate 0.3 l/s at 1 bar, 0.5l/sec at 2 bar flow pressure
- Flushing time adjustable from 2 – 10 sec. (Default setting 6 sec)
- Retention time 5 sec.
- optional pre-flushing, adjustable from 0 to 6 sec
- Hygienic flushing with interval and flush volume function:
Interval time adjustable from 1x 24 h to 10x 24 h, flushing volume adjustable from 9 to 90 litres
- automatic flush volume optimisation
- Actuation range adjustable (default setting approx. 50 cm before wall)
- also suitable for urinals with lid

Product description

ENGLISH

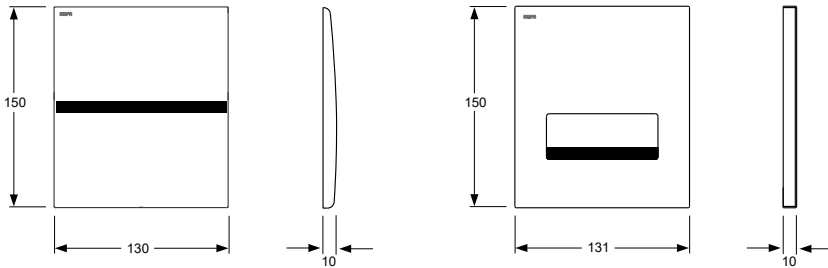


Battery-operated Prefabricated set Sanicontrol MEPAorbit IR part 2, consisting of:

- contactless, infrared-controlled urinal flushing system
- vandal-proof
- for concealed installation
- Zinc die-cast front plate 131 x 150 x 10 mm in MEPAorbit IR design
- Infrared proximity sensor electronics
- Protection class IP 44
- 6 Volt Battery-operated
- Battery module with 6 Volt lithium battery type CR-P2
- 6 V solenoid valve, with sieve
- IR remote control SC 900 for function settings
- Operating pressure 0.5 to 8 bar
- Flow rate 0.3 l/s at 1 bar, 0.5l/sec at 2 bar flow pressure
- Flushing time adjustable from 2 – 10 sec. (Default setting 6 sec)
- Retention time 5 sec.
- optional pre-flushing, adjustable from 0 to 6 sec
- Hygienic flushing with interval and flush volume function:
Interval time adjustable from 1x 24 h to 10x 24 h, flushing volume adjustable from 9 to 90 litres
- automatic flush volume optimisation
- Actuation range adjustable (default setting approx. 50 cm before wall)
- also suitable for urinals with lid

Dimensions and colours of the zinc die-cast front plates

Dimensions:



Colours:

Colour	Mains	Battery
White	718240	718246
Chrome gloss	718241	718247
Matt chrome	718243	718248

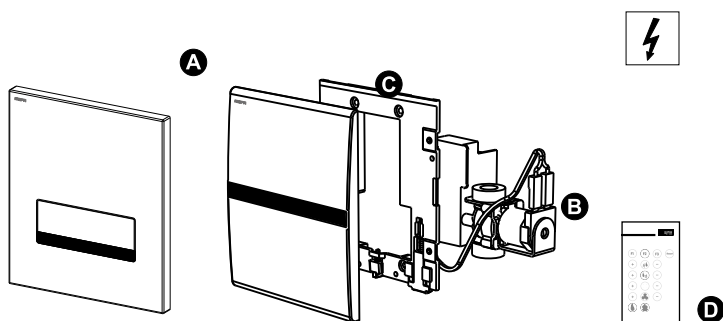
Colour	Mains	Battery
White	718277	718281
Chrome gloss	718279	718283
Matt chrome	718278	718282

2.6 Scope of delivery

The scope of delivery for this product includes:

1). Prefabricated set 718240 / 718241 / 718243 / 718277 / 718278 / 718279, consisting of:

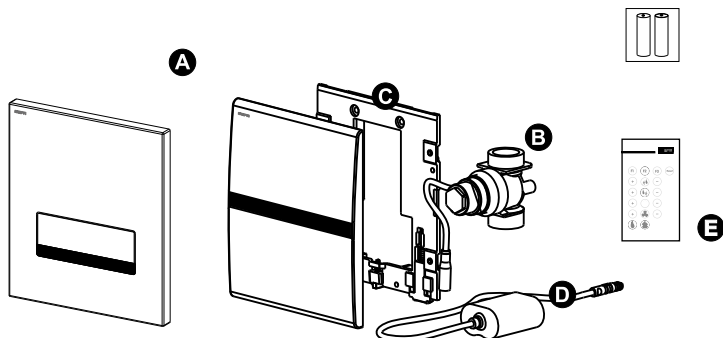
- Polished zinc die-cast front plate with infrared sensor and electronics (A)
- 24 V solenoid valve, with sieve and plastic valve seat (B)
- Mounting frame for zinc die-cast front plate with fastening material (C)
- IR remote control (D)



or

2). Prefabricated set 718246 / 718247 / 718248 / 718281 / 718282 / 718283, consisting of:

- Polished zinc die-cast front plate with infrared sensor and electronics (A)
- 6 V solenoid valve, with sieve and plastic valve seat (B)
- Mounting frame for zinc die-cast front plate with fastening material (C)
- Battery module with 6 volt lithium battery type CR-P2 (D)
- IR remote control (E)



Installation

3 Installation

3.1 Before installation

Before starting installation, read and understand these installation instructions completely.

The product may only be fitted, installed and connected in accordance with these installation instructions.

Assembly and installation must be carried out in accordance with DIN 1988, VDE 0100/701, VDE 0100/703 and ÖVE/ÖNORM E 8001.

When planning and installing sanitary facilities, the relevant local, national and international regulations and standards must be observed and complied with.

Check the scope of delivery of the product for completeness and damage **before** starting installation. An incomplete, damaged or recognisably faulty product must not be installed.

No liability can be accepted for damage caused by improper transport or intermediate storage.

Apart from that, the respective guarantee conditions for this product from the MEPA delivery programme apply.

3.2 On-site installation requirements

Urinal flush control Sanicontrol 925 and MEPAorbit IR, mains operated:

Mains voltage 180 - 240 VAC/50Hz with an all-pole main switch with a minimum contact opening width of 3 mm connected upstream in the mains supply line.

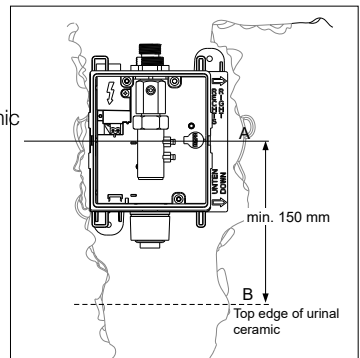
Operating pressure 0.2 bar up to max. 10.0 bar

Urinal automatic flushing system 925, battery operation:

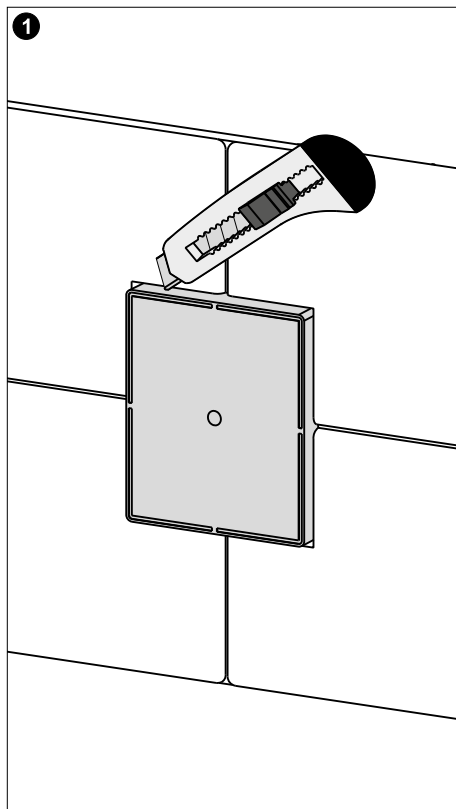
Operating pressure 0.5 bar up to max. 8.0 bar

Urinal automatic flushing system Sanicontrol 925 and MEPAorbit IR, mains and battery operation:

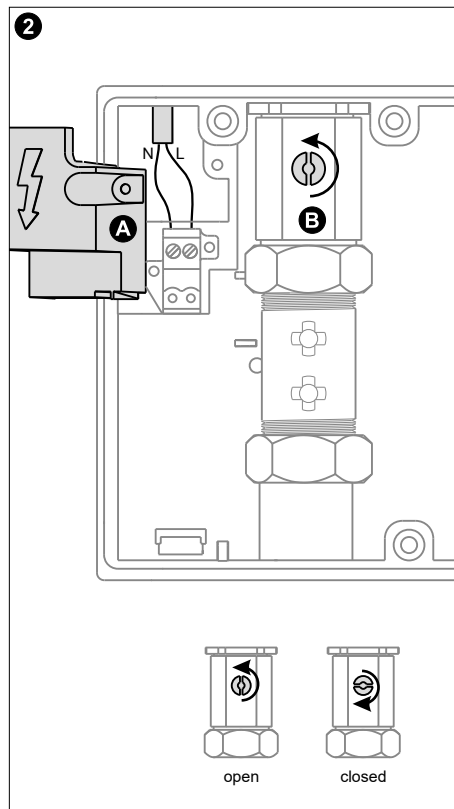
- Water connection G 1/2 A (ISO 228)
- Flow rate min. 0.2 l/sec.
- The minimum distance to opposite walls and/or fixed objects must be at least 1m
- The minimum distance to opposite mirrors and/or reflective surfaces must be at least 2 m
- The minimum distance to the top edge of the urinal ceramic must be at least 150 mm
- The swivel range of doors must be observed!



3.3 Installation steps Sanicontrol 925 & MEPAorbit IR, mains operated



Use a sharp blade to cleanly cut open the edges of the building protective cover and remove it.



(A) Open the terminal cover and establish the mains connection.
Replace terminal cover.

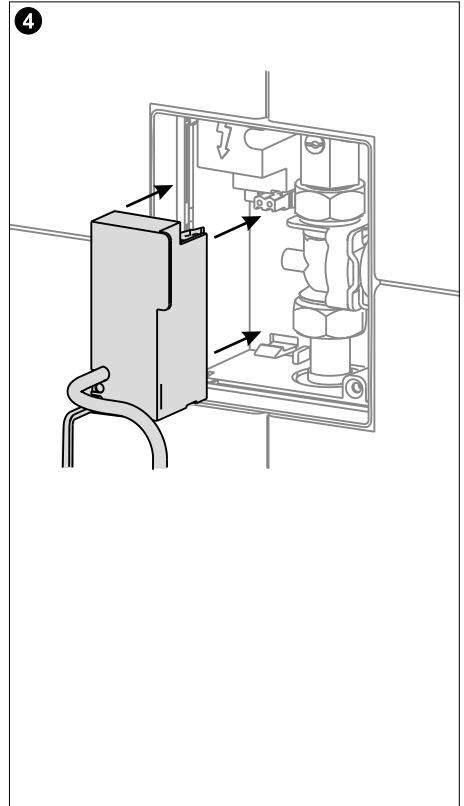
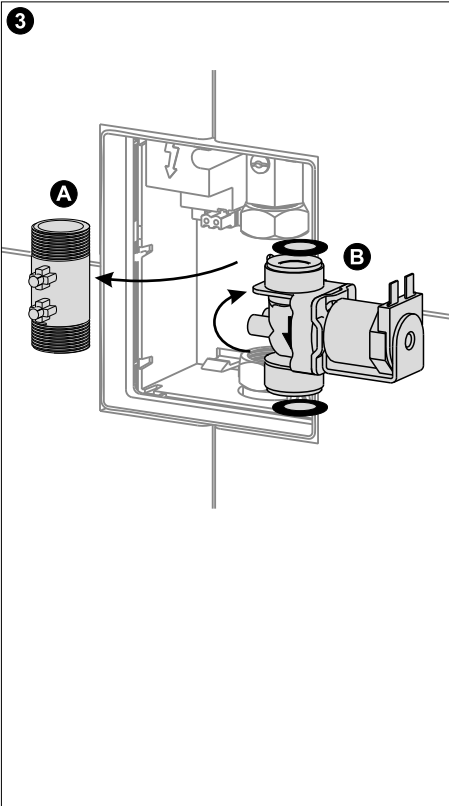


Attention! Mains voltage 180-240 VAC!
Connection only permitted by an authorised electrician!

(B) Open the ball valve of the preliminary blockage and flush the pipe thoroughly. Then close the ball valve again!

Installation

ENGLISH



(A) Loosen the screw connections on the intermediate pipe and remove the intermediate pipe and seals.

(B) Insert solenoid valve with **new** seals. Tighten the screw connections.



Observe the direction of flow! The solenoid valve has an arrow mark indicating the direction of flow.

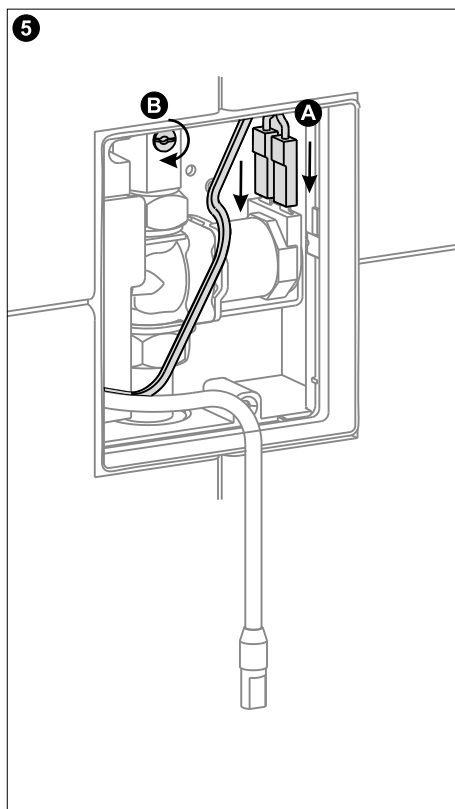


Make sure the screw connections are tight! Only use new seals!

Insert the electronic module, slide it onto the plug contacts and snap it into place.

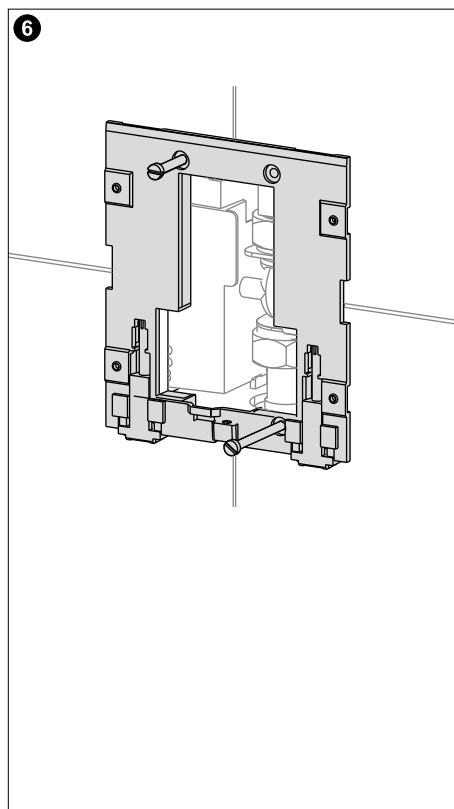


To avoid damaging the plug contacts, insert the electronic module slowly and avoid applying strong pressure!



(A) Plug tongue contacts onto the solenoid valve coil.

(B) Open the ball valve of the preliminary blockage.

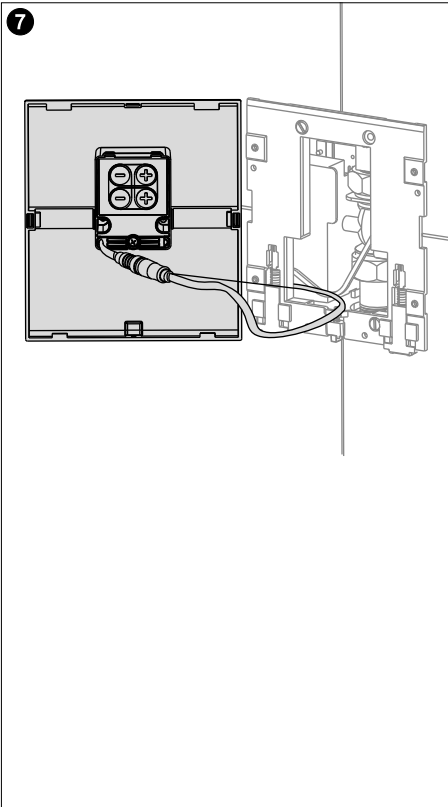


Align and install the mounting frame with the fastening screws.

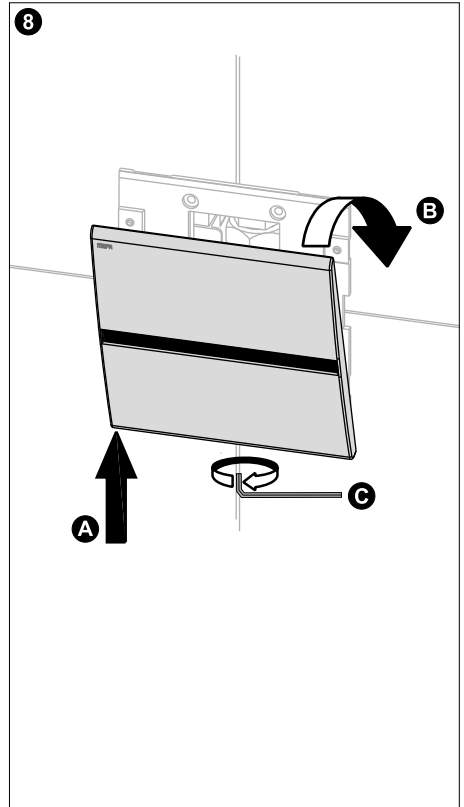
Installation



ENGLISH



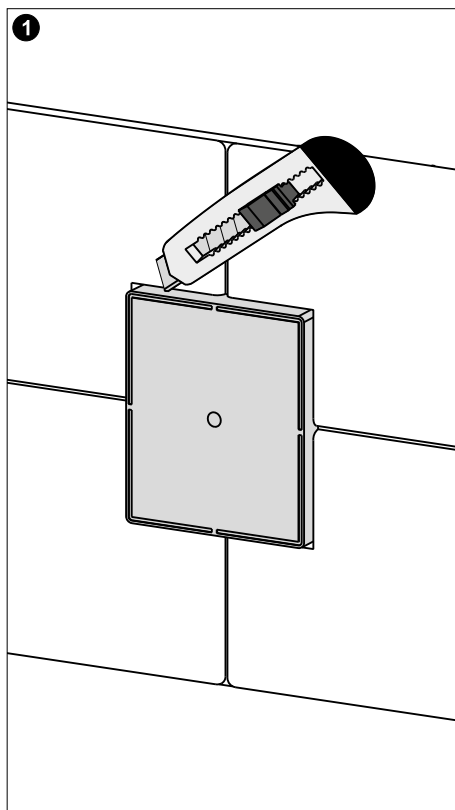
Connect the sensor data cable of the electronics to the contact plug of the front plate.



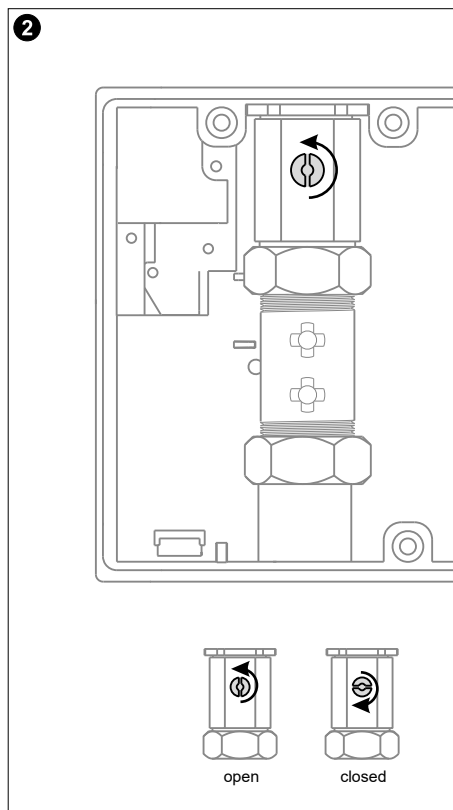
Place the stainless steel front plate on the bottom of the mounting frame (A) and then snap it upwards (B).

(C) Turn the locking screw on the underside of the front plate anti-clockwise using an Allen key until the plate is secured and can no longer be removed.

3.4 Installation steps for Sanicontrol 925 & MEPAorbit IR battery operation



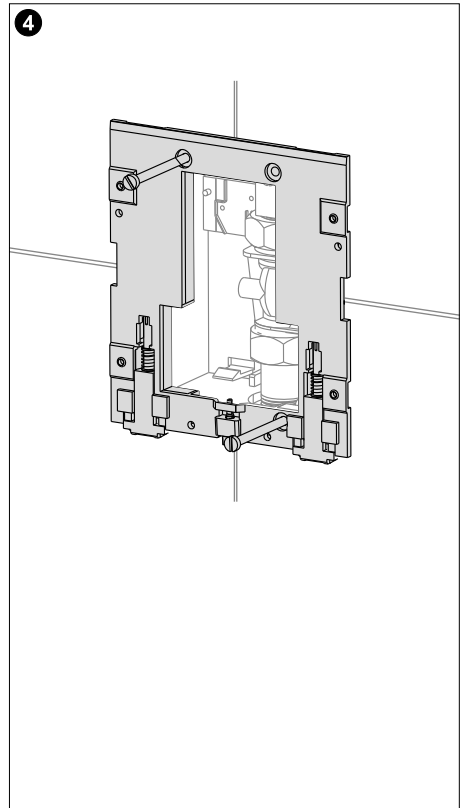
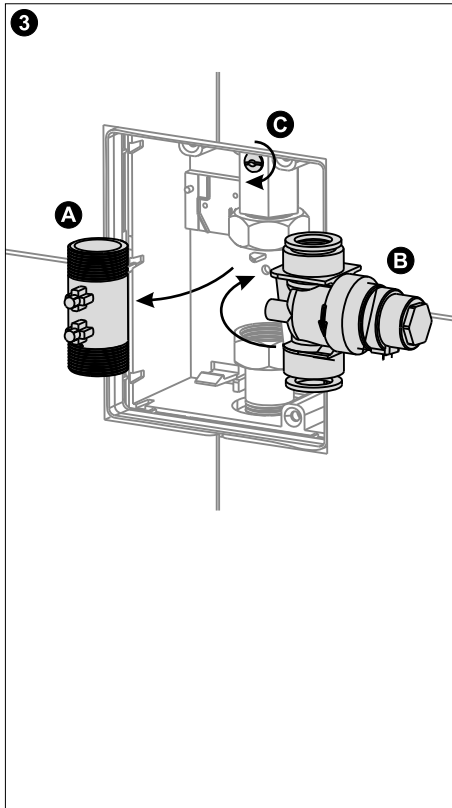
Use a sharp blade to cleanly cut open the edges of the building protective cover and remove it.



Open the ball valve of the preliminary blockage and flush the pipe thoroughly. Then close the ball valve again!

Installation

ENGLISH



(A) Loosen the screw connections on the intermediate pipe and remove the intermediate pipe and seals.

(B) Insert solenoid valve with **new** seals. Tighten the screw connections.



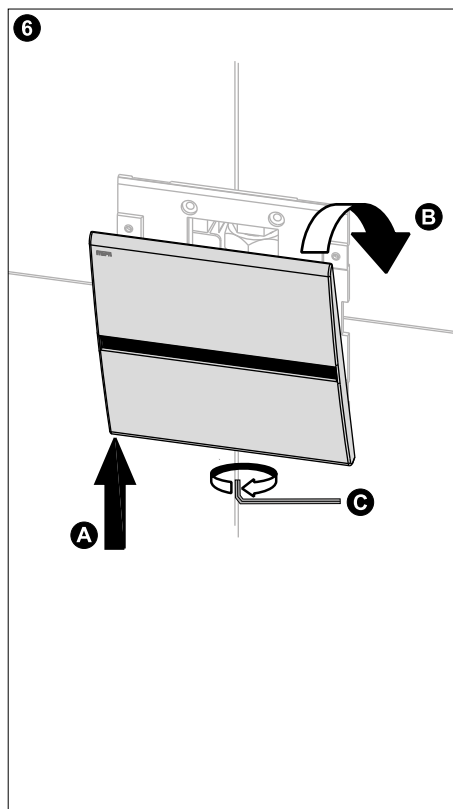
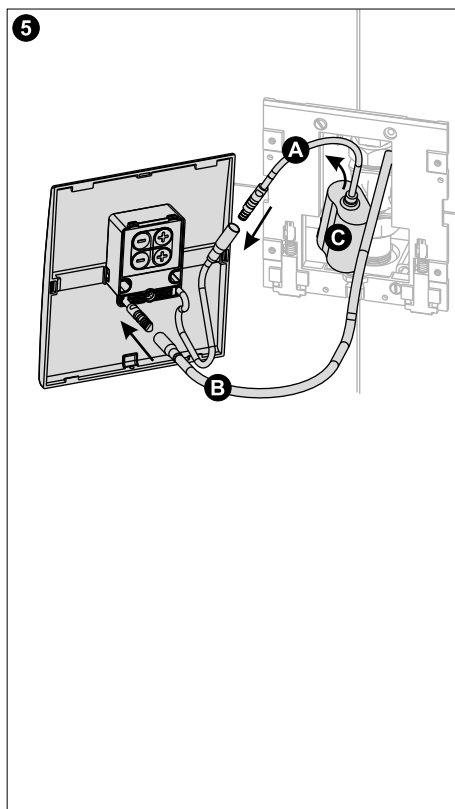
Observe the direction of flow! The solenoid valve has an arrow mark indicating the direction of flow.



Make sure the screw connections are tight! Only use new seals!

(C) Open the ball valve of the preliminary blockage.

Align and install the mounting frame with the fastening screws.



NOTICE: Follow the instructions on page 25 for entering function commands via the SC 900 IR remote control!

(A) Connect the battery module to the contact plug of the front plate.

(B) Connect the solenoid valve to the contact plug of the front plate.

(C) Place battery module in the concealed housing.

Place the stainless steel front plate on the bottom of the mounting frame **(A)** and then snap it upwards **(B)**.

(C) Turn the locking screw on the underside of the front plate anti-clockwise using an Allen key until the plate is secured and can no longer be removed.

Operation

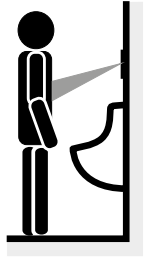
4 Operation

4.1 Functional description

The entry of a person into the infrared detection area of the urinal automatic flushing system Sanicontrol 925 / MEPA Orbit IR is detected.

A minimum dwell time of 5 seconds within the infrared detection range triggers a water flush after the person steps away.

In addition to the main flushing when a person leaves, a pre-flushing can be activated. When pre-flushing is activated, an initial flush is triggered as soon as a person enters the infrared detection area. If the urinal is used again within 1 minute, the pre-flushing is not activated. The main flushing is triggered after stepping away.



ENGLISH

4.2 Basic functions, additional functions and accessories

4.2.1 Basic functions

The urinal automatic flushing system Sanicontrol 925/MEPAorbit IR has the following basic functions:

- Pre-flushing (can be activated/deactivated)
- Main flushing (set flushing time)
- Actuation range (set the infrared range)
- Reset (Reset to factory settings)

The basic functions can be set using the foil keyboard of the urinal automatic flushing system.

4.2.2 Additional functions

Additional functions of the urinal automatic flushing system Sanicontrol 925/MEPA Orbit IR are:

- Hygienic flushing system (adjustable flush volume and flush interval)
- Dynamic flush volume (reduction with increased frequency of use)
- Flushing stop (interrupting the flush for cleaning purposes)
- Flushing (Triggering a flush for cleaning purposes)
- Close range (Manual flushing actuation, contactless, mains version only)

The additional functions can only be set via the IR remote control SC 900 (see accessories 4.2.3).

4.2.3 Accessories

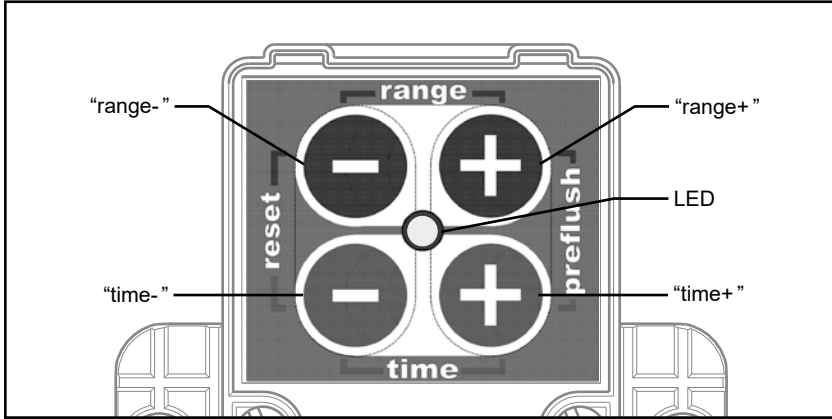
An IR remote control SC 900 is supplied, which can be used to set all basic functions and additional functions on the urinal automatic flushing system Sanicontrol 925 / MEPA Orbit IR.

The IR remote control is available separately as a replacement: MEPA article no. 718950

4.3 Setting and operating the functions

4.3.1 Foil keyboard

The IR electronics with a foil keyboard are located on the back of the zinc die-cast front plate. The basic functions can be set and changed via the foil keyboard and the electronics can be reset to the factory settings.



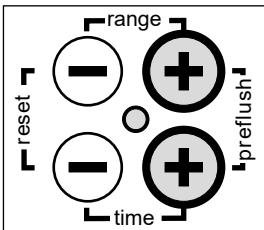
4.3.2 Basic functions - Setting and operation

The basic functions are set using the foil keyboard of the IR electronics on the back of the zinc die-cast front plate. There are the following settings options:

- A) Pre-flushing (can be activated/deactivated)
- B) Main flushing (set flushing time)
- C) Actuation range (set the infrared range)
- D) Reset (Reset to factory settings)

Each button signal received is confirmed by the LED flashing twice.

A) Pre-flushing (activate/deactivate)



Activate pre-flushing:

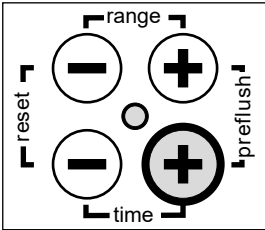
Press the "range+" button and the "time+" button simultaneously for 3 seconds. After 3 seconds, the LED in the display lights up for 3 seconds. Pre-flushing is activated. The duration is 1 second.

Deactivate pre-flushing:

Press the "range+" button and the "time+" button simultaneously for 3 seconds. After 3 seconds, the LED in the display lights up for 1 second. Pre-flushing is deactivated.

Operation

Main flushing (set flushing time)

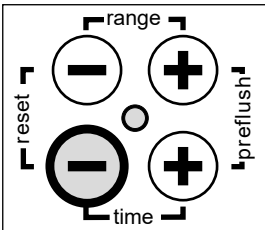


Increase flushing time

Press the "time+" button once, the flushing time increases by 1 second. Each time the button is pressed, the flushing time is increased by 1 second.

The maximum flushing time is 10 seconds.

Once the maximum flushing time has been reached, the LED lights up 5 times.



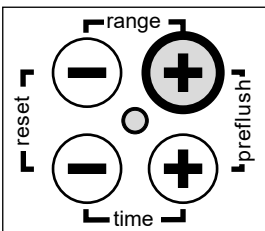
Reduce flushing time

Press the "time-" button once, the flushing time is reduced by 1 second. Each time the button is pressed, the flushing time is reduced by 1 second.

The minimum flushing time is 2 seconds.

Once the minimum flushing time has been reached, the LED lights up 5 times.

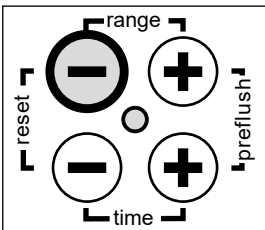
C) Actuation range (set infrared range)



Increase actuation range

Press the "Range+" button once, the actuation range is increased. Each time you press the button, the actuation range is further increased.

The maximum actuation range is approx. 110 cm to the front edge of the front plate. Once the maximum actuation range has been reached, the LED lights up 5 times.



Reduce actuation range

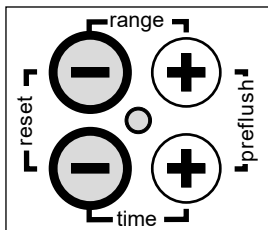
Press the "range-" button once, the actuation range is reduced. Each time you press the button, the actuation range is further reduced.

The minimum actuation range is approx. 40 cm to the front edge of the front plate (urinals with cover!).

Once the minimum actuation range has been reached, the LED lights up 5 times.

The minimum actuation range must be selected if a urinal with a cover is installed!

D) Reset (reset to factory settings)



Press the "range-" button and the "time-" button simultaneously for 3 seconds. After the reset, the LED lights up 3 times.

All settings are reset to the factory settings.

Factory settings:

- Pre-flushing deactivated
- Main flushing 6 seconds
- Actuation range 50 cm front edge of front plate

4.3.3 Additional functions - Setting and operation

The additional functions are set via the supplied IR remote control SC 900. There are the following settings options:

- A) Hygienic flushing system (can be activated/deactivated)
- B) Dynamic flush volume (can be activated/deactivated)
- C) Flushing stop (forced interruption of the flush for cleaning)
- D) Flushing (forced flushing for cleaning)
- E) Close range (Manual flushing actuation, contactless, **mains version only**)
- F) Basic functions (pre-flushing, main flushing, actuation range, reset)

Each button signal received is confirmed by an LED in the IR front optics flashing twice. All basic functions, as described under point 4.3.2, can also be set using the SC 900 IR remote control!

Note for battery version: All functions can always be called up within 3 minutes after a Power-up (inserting the battery, see also page 25).

IR remote control SC 900 (MEPA article no. 718 950)

- F1 Dynamic flush volume
- F2 Hygienic flush
- F3 Hygiene flushing programme
- Reset Reset
- Pre-flushing
- Main flushing
- Close range
- No function here
- Flushing
- Flushing stop

The button assignment shown only applies to SC 925 + MEPAorbit!

Operation

ENGLISH



(A) Hygienic flushing system

When the hygienic flushing is activated, a flush with a definable flush volume is triggered at a definable time interval after the last use. If the urinal is used at least once within the set time interval, the hygienic flushing system will not be triggered until the set time interval has expired. This prevents stagnation in the drinking water pipe.

Time intervals (adjustable): 1x 24 h to 10x 24 h; interval step 24 h

Factory setting time interval: 1x 24 h

Flush volume (adjustable): 1 to 10 flush packages

1 flush package = 3 times set flush volume with 2 min. Interruption between each flush

Factory setting flush volume: 1 flush package

The hygienic flush is deactivated ex works.

Activate/deactivated hygienic flush

Activate hygienic flushing system

Press the "F2" button.

If hygienic flushing has been activated, the LED in the front plate lights up 5 times.

Deactivate the hygienic flushing

Press the "F2" button.

If hygienic flushing has been deactivated, the LED in the front plate lights up once.

Increase/reduce hygienic flush time interval

Increase hygienic flush time interval

Press "F3" button once. An LED in the IR optics lights up for 5 seconds.

The setting must be started within this time!



Press the '+' button for the hygienic flushing time interval. The **current** set time interval is displayed when the button is pressed for the **first** time. Each time **another** button is pressed, the time interval for the hygienic flushing is increased by 1x 24 h. The newly set time interval is indicated by an LED in the IR optics. Example: Set time interval 72 h = 3 times illumination of the LED.



The maximum time interval for hygienic flushing is 10x 24 h = 240 h. Once the maximum time interval has been reached, an LED in the IR optics lights up 10 times.

Reduce hygienic flushing time interval

Press "F3" button once. An LED in the IR optics lights up for 5 seconds.

The setting must be started within this time!



Press the '-' button for the hygienic flushing time interval. The **current** set time interval is displayed when the button is pressed for the **first** time. Each time **another** button is pressed, the time interval for the hygienic flushing is reduced by 1x 24 h. The newly set time interval is indicated by an LED in the IR optics. Example: Set time interval 72 h = 3 times illumination of the LED.



The minimum time interval for hygienic flushing is 1x 24 h. Once the minimum time interval for the hygienic flushing has been reached, an LED in the IR optics lights up once.

Increase/reduce flush volume for hygienic flushing


F3

Increase flush volume for hygienic flushing

Press "F3" button once. An LED in the IR optics lights up for 5 seconds.

The setting must be started within this time!



Press "+" button to increase the flush volume for hygienic flushing. The **current** set number of flush packages is displayed when the button is pressed for the **first** time. Each **further** press of the button increases the flush volume by 1 flush package (= 3 times the set flush volume).



Example: Flush volume 2 litres, 1 flush package = 3 x 2 litres = 6 litres, 5 flush packages = 30 litres

The maximum number of flush packages is 10. Once the maximum number of flush packages of the hygienic flushing has been reached, an LED lights up ten times in the IR optics.


F3

Reduce flush volume for hygienic flushing

Press "F3" button once. An LED in the IR optics lights up for 5 seconds.

The setting must be started within this time!



Press the '-' button for the flush volume for hygienic flushing. The **current** set number of flush packages is displayed when the button is pressed for the **first** time. Each **further** press of the button reduces the flush volume by 1 flush package (= 3 times the set flush volume).



Example: Flush volume 2 litres, 1 flush package = 3 x 2 litres = 6 litres, 5 flush packages = 30 litres

The minimum number of flush packages is 1 flush package. Once the minimum number of flush packages for hygienic flushing has been reached, an LED lights up once in the IR optics.



B) Dynamic flush volume (activate/deactivate)

When the dynamic flush volume is activated, the control unit automatically reduces the flushing time of the main flush and thus the water consumption when the frequency of use is high!

If two main flushes are carried out within 30 seconds of the previous main flush, the flush time is halved. After the user leaves the presence area, a shortened flush is thus carried out. With a set main flushing time of 6 seconds, for example, the recalculated flushing time is then 3 seconds. This new flush time is maintained until the user frequency drops again. There must be at least 2 minutes between the increased frequency of use and the reduced frequency of use.

If the user frequency decreases, a cleaning flush is triggered 2 minutes after the last flush and the system switches back to normal mode with the set main flushing time.

Activating dynamic flush volume

Press the "F1" button.


F1

If the dynamic flush volume has been activated, the LED in the front plate lights up twice.

Deactivating dynamic flush volume

Press the "F1" button.

If the dynamic flush volume has been deactivated, the LED in the front plate lights up once.

Operation

ENGLISH



C) Flushing stop (forced interruption of the flush for cleaning)

For cleaning purposes and to allow cleaning agents to take effect, it may be advisable to temporarily switch off the urinal flushing system to prevent flushing from being actuated by use. The "Flushing stop" function button can be used to switch off the urinal automatic flushing system for a period of 30 minutes. After the flush interruption time has elapsed, the urinal automatic flushing system automatically returns to normal mode.

Activating flushing stop

Press the "flushing stop" button.
If the flushing stop has been activated, the LED in the front plate lights up 5 times. During an activated flushing stop, the LED in the front plate flashes regularly.

Deactivating flushing stop

Press the "flushing stop" button.
If the flushing stop has been deactivated, the LED in the front plate lights up 5 times.

The 'Flushing stop' button for deactivation only needs to be pressed if the flushing stop is to be cancelled **before** the 30-minute flush interruption has expired!



D) Flushing (forced flushing for cleaning)

For cleaning purposes and to flush out cleaning agents, it may be useful to trigger a flush without using the device. By pressing the "Flush" button, the urinal automatic flushing system will trigger a flush lasting 10 seconds.

Triggering a flush

Press the "Flush" button.
The system flushes for 10 seconds.

Interrupt flushing

Press the "Flush" button during flushing.
Flushing is interrupted, system returns to normal flushing mode.

E) Close range (manual flushing actuation, contactless, mains version only)



It may be necessary to switch the urinal flushing system to close range if there is a particularly small distance to an opposite wall or solid objects that cannot be removed. This triggers a flush when the user holds their hand approx. 5 - 6 cm in front of the stainless steel front plate.

The close-range function is only possible with urinal flushing systems with mains operation!

Activating close range

Press the "+" button of the actuation range for 3 seconds.
Close range is activated

Deactivating close range

Press the "-" button of the actuation range for 3 seconds.
Close range is deactivated.





F) Basic functions (pre-flushing, main flushing, actuation range, reset)

The SC 900 IR remote control can also be used to select the basic functions of the urinal automatic flushing system SC 925 / MEPA Orbit, as they can be set using the foil keyboard. In addition, the SC 900 IR remote control can be used to extend the **pre-flush** basic function!



Pre-flushing (activate/deactivate)

Using the '**Pre-flushing**' button, you can activate or deactivate a pre-flushing and set or change the duration of the pre-flushing time. (It is **not** possible to change the pre-flushing time using the foil keyboard!)



Activating pre-flushing/increasing pre-flushing time

Press the "+" button of the pre-flushing. The first press of the button activates pre-flushing, the pre-flushing time is 1 second. Each time the button is pressed, the pre-flushing time is increased by 1 second.

The maximum pre-flushing time is 4 seconds.



Deactivating pre-flushing/reducing pre-flushing time

Press the "Pre-flushing -" button. Each time the button is pressed, the pre-flushing time is reduced by 1 second.

The minimum pre-flushing time is 0 seconds.

The pre-flushing time set via the IR remote control cannot be changed, increased or decreased via the foil keyboard! Pre-flushing can only be activated or deactivated via the foil keyboard. If the changed pre-flushing time is also to be reset to 1 second via the foil keyboard or the pre-flushing is to be deactivated, a "Reset" is required (see "Reset - foil keyboard" under point 4.3.2).

Main flushing (set flushing time)



The "**main flushing**" button can be used to increase or reduce the flushing time of the main flushing.



Increasing the main flushing time

Press the "+" button of the main flushing. Each time the button is pressed, the flushing time is increased by 1 second. The maximum flushing time is 10 seconds.

Once the maximum flushing time has been reached, an LED in the IR front optics lights up 5 times.



Reducing the main flushing time

Press the "-" button of the main flushing. Each time the button is pressed, the flushing time is reduced by 1 second.

The minimum flushing time is 2 seconds.

Once the minimum flushing time has been reached, an LED in the IR front optics lights up 5 times.

Operation

ENGLISH



Actuation range (set infrared range)

The "actuation range" button can be used to increase or reduce the actuation range.



Increase actuation range

Press the "+" button of the actuation range. Each time the button is pressed, the actuation range is increased, i.e. set further away from the stainless steel front plate.

The maximum actuation range is approx. 112 cm to the front edge of the zinc die-cast front plate. Once the maximum actuation range has been reached, an LED in the IR front optics lights up 5 times.



Reduce actuation range

Press the "-" button of the actuation range. Each time the button is pressed, the actuation range is reduced, i.e. closer away to the stainless steel front plate.

The minimum actuation range is approx. 40 cm to the front edge of the zinc die-cast front plate. Once the minimum actuation range has been reached, an LED in the IR front optics lights up 5 times.

The minimum actuation range must be selected if a urinal with a cover is installed!



Reset (reset to factory settings)

Press the "Reset" button to reset all settings of the urinal automatic flushing system Sanicontrol 925 / MEPA Orbit to the factory settings.

Press the "Reset" button for 3 seconds. All settings are reset to the factory settings. After the reset, an LED in the IR front optics lights up 3 times.

Factory settings:

Pre-flushing	deactivated
Main flushing	6 seconds
Actuation range	approx. 50 cm front edge of stainless steel front plate
Hygienic flushing system	deactivated
Dynamic flush volume	deactivated
Close range	deactivated

NOTE FOR BATTERY VERSION:



After inserting the battery, the urinal automatic flushing system Sanicontrol 925 /MEPA Orbit is ready for entering function commands via the foil keyboard or the IR remote control SC 900.

A time window of 3 minutes is available for entering function commands via the SC 900 IR remote control. The time window is active again for 3 minutes with each new function command!

If a function command is entered after the time window of 3 minutes has expired, a power-UP must be carried out! To do so, remove the front plate, disconnect the battery module from the front plate and wait at least 2 minutes. Then reconnect the battery module, replace the front plate and enter the desired function command via the SC 900 IR remote control.

5 Troubleshooting

Error	Causes	Remedy
No flushing	Dwell time in the actuation range too low	Minimum dwell time in the actuation range must be 5 seconds
	No 230 VAC mains voltage	Check voltage, check fuse
	Battery inserted incorrectly	Check polarity of the battery
	Battery discharged	Insert new battery
	No water supply	Check and open upstream shutoff device(s). Check and open the ball valve in the concealed box
	IR sensor window is soiled	Clean the IR sensor window
	Plug connections loosened	Check and establish plug connections
	Solenoid valve coil is loose	Snap in firmly the solenoid valve coil with bayonet catch
	Solenoid valve - pre-screen soiled	Dismount the solenoid valve, clean the pre-screen mechanically
	Defective solenoid valve	LED in IR optics window reacts to presence and to inputs via the foil keyboard or IR remote control: Solenoid valve defective, replace solenoid valve
	Electronics defective	LED in IR optics window does not react to presence and to inputs via the foil keyboard or IR remote control: Electronics defective - replace electronics
Flushes continuously	Solenoid valve not correctly installed	Observe the direction of flow! The arrow on the solenoid valve must point in the flow direction
	Defective solenoid valve	Remove the contact plug from the solenoid valve: Flushing continues = solenoid valve defective, replace solenoid valve
	Electronics defective	Remove the contact plug from the solenoid valve: Flushing stops = electronics defective, replace electronics

Troubleshooting

Error	Causes	Remedy
LED in IR front optics flashes, no flushing	Only with IR remote control SC 900: Cleaning stop is activated	Deactivate cleaning stop using the IR remote control SC 900
	Wall or object in actuation range	Reduce actuation range, remove object
	Battery discharged	Insert new battery
Unintentional flushing	Only with IR remote control SC 900: Hygienic flushing is activated	Deactivate the hygienic flushing using the SC 900 IR remote control
	Only with IR remote control SC 900: Dynamic flush volume is activated	Deactivate the dynamic flush volume using the IR remote control SC 900
	Actuation range too large	Deactivate the actuation range (If the opposite wall or solid objects are just detected by the IR optics, unintentional flushing may occur)

ENGLISH

6 Guarantees from MEPA



Approval and conformity

The concealed cisterns of the Sanicontrol brand are tested and approved in accordance with EN 14 055. The declarations of performance for the individual concealed cisterns in accordance with EU Construction Products Regulation 305/2011 are available on request. The electronic controls and taps of the Sanicontrol brand comply with the VDE/ÖVE Directives and EU Directives EMC 2004/108 and NSP 2006/95.



10-year installer guarantee* for cisterns

The MEPA cisterns meet high demands regarding sound insulation, excel by a fail-safe, durable discharge valve technology and have a high-quality and easy-to-fit equipment. And this is why MEPA grants a 10-year installer guarantee for Sanicontrol A31 and B31 cisterns when the cistern was installed by an expert technician.



5 years on-site service* for cisterns

During the first 5 years after manufacture, our MEPA service staff will replace a faulty component of the concealed cisterns A31/B31 with a MEPA-PiD on request directly at the customer's site. There is no expense for the installer - and of course the service is free of charge.



25-year spare parts supply

Spare parts deliveries for concealed cisterns A31/B31 with a MEPA-PiD are guaranteed for a period of 25 years after manufacture; for concealed cisterns without MEPA-PiD and for Sanicontrol brand taps and electronic controls for a period of 10 years. But in case of product improvements or changes, we reserve the right to replace and supply spare parts by new, improved components.



30-year quality guarantee

With the 30-year guarantee for the most important products in the area of bath and shower tray installation technology, MEPA underlines the continuously high quality claim. The guarantee covers possible defects which are due to manufacturing or design faults. You will hardly detect such defects with MEPA, but if, contrary to expectations, this should ever be the case, you will be on the safe side.



MEPA factory customer service

The MEPA factory customer service is actively available to all our customers throughout Germany. It provides support in all technical matters which occur when using MEPA products. Using our own, specially trained technical staff, MEPA ensures steady, fast and satisfactory support on site.

* More on www.mepa.de

EC Declaration of Conformity

7 EC Declaration of Conformity

**in accordance with EC Directive 2004/108/EC (electromagnetic compatibility)
dated 15th December 2004**

We hereby declare that the device described below, in its design and construction and in the version placed on the market by us, complies with the essential health and safety requirements of the EC Directive 2004/108/EC. In case of any modification of the device not agreed with us, this declaration shall lose its validity.

Manufacturer: MEPA - Pauli und Menden GmbH
Rolandsecker Weg 37
D-53619 Reinbreitbach

Authorised representative: Reinhard Menden

Description of the device:

Type designation: Urinal automatic flushing system Sanicontrol 925 or MEPA Orbit IR - Part 2
Article numbers: 718240, 718241, 718243 oder 718277, 718278, 718279
Model range: Mains operated

Compliance with other EC Directives that also apply to the product is declared:

Low voltage EC Directive (2006/95/EC) of 12th December 2006
EC Directive (2011/65/EU) RoHS

Applied specifications:

EN 61 000-6-2: 2005
EN 61 000-6-3: 2007
EN 60 730-1: 2011
EN 30 1489-1:2012

Date of the declaration: 17.12.2016

Name of the signatory: Reinhard Menden

Signature:



EC Declaration of Conformity

in accordance with EC Directive 2004/108/EC (electromagnetic compatibility)
dated 15th December 2004

We hereby declare that the device described below, in its design and construction and in the version placed on the market by us, complies with the essential health and safety requirements of the EC Directive 2004/108/EC. In case of any modification of the device not agreed with us, this declaration shall lose its validity.

Manufacturer: MEPA - Pauli und Menden GmbH
Rolandsecker Weg 37
D-53619 Reinbreitbach

Authorised representative: Reinhard Menden

Description of the device:

Type designation: Urinal automatic flushing system Sanicontrol 925 or MEPA Orbit - Part 2
Article numbers: 718246, 718248, 718247 oder 718281, 718282, 718283
Model range: Battery-operated

Compliance with other EC Directives that also apply to the product is declared:

EC Directive (2011/65/EU) RoHS

Applied specifications:

EN 61 000-6-2: 2005
EN 61 000-6-3: 2007
EN 30 1489-1:2012

Date of the declaration: 17.12.2016

Name of the signatory: Reinhard Menden

Signature:



8 Customer service

8.1 MEPA factory customer service

The MEPA factory customer service actively supports all our customers. It provides support in all technical matters which occur when using MEPA products. Using our own, specially trained technical staff, MEPA ensures steady, fast and satisfactory support on site.

8.2 Contact address

Germany

MEPA - Pauli und Menden GmbH	Telephone	(0 22 24) 929 - 0
Rolandsecker Weg 37	Telefax	(0 22 24) 929 - 149
D - 53619 Rheinbreitbach	E-Mail	info@mepa.de

8.3 Preparing contact with customer service

In order to be able to guarantee smooth processing by us in the event of a complaint, please have the following information ready before contacting us:

- Name/designation of the product
- Article number of the product
- Serial number of the product (if available)
 The serial number can be found on all MEPA electronic flushing systems.
 The serial number has 6 digits and is affixed to the product on a white sticker.
- Date of purchase and/or
- Date of installation
- Error description
- Error messages of the product (only for electronic flushing systems)

8.4 Serial number, date of purchase, date of installation

To make it easier for you and us to process a complaint, pleaseenter the **serial number** (if available), the **date of purchase** and/or the **date of installation** here and keep these installation instructions with your documents:

Serial number:

Date of purchase:

Date of installation:



MEPA – Pauli und Menden GmbH

Hauptwerk und Vertrieb

Rolandsecker Weg 37 | D-53619 Rheinbreitbach
Tel. +49 (0) 22 24 / 929 - 0 | Fax +49 (0) 22 24 / 929 -149
www.mepa.de | info@mepa.de



Schreiben Sie uns
www.mepa.de/whatsapp

