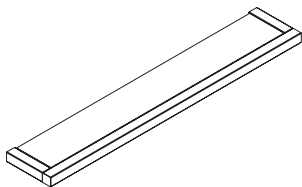


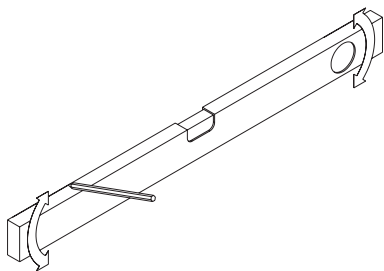


- Ⓓ** Montageanleitung
- ⒼⒷ** Installation instructions
- Ⓕ** Montage
- ⓃⓁ** Montage van
- Ⓜ** Istruzioni di montaggio
- Ⓔ** Montaje instrucciones
- Ⓟ** Instrukcja montażu

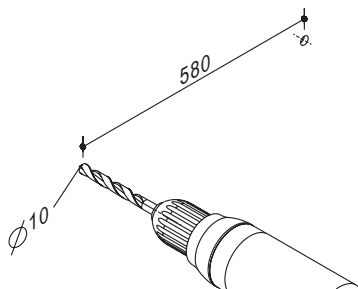


100.03.10045 / 100.03.10065

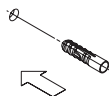
Ablage
Shelf
Tablette
Planchet
Mensola
Repisa
Półka



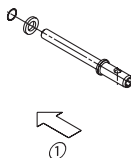
1



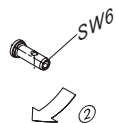
2

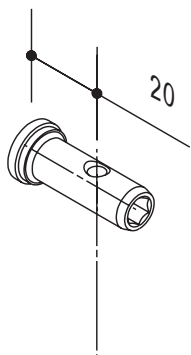


3

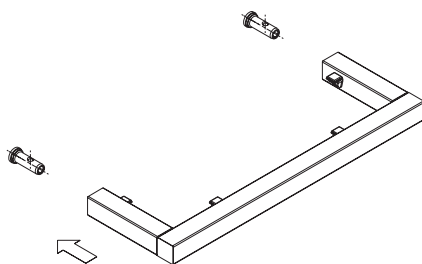


4

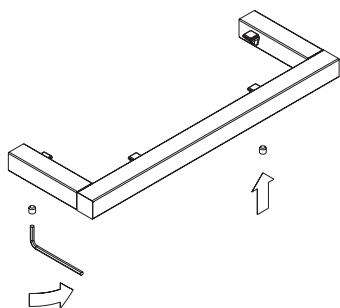




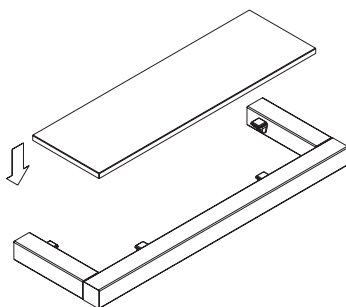
5



6



7



8

HEWI

www.hewi.com

Deutschland

HEWI Heinrich Wilke GmbH

Postfach 1260

D-34442 Bad Arolsen

Telefon: +49 5691 82-0

Telefax: +49 5691 82-319

info@hewi.de

www.hewi.de