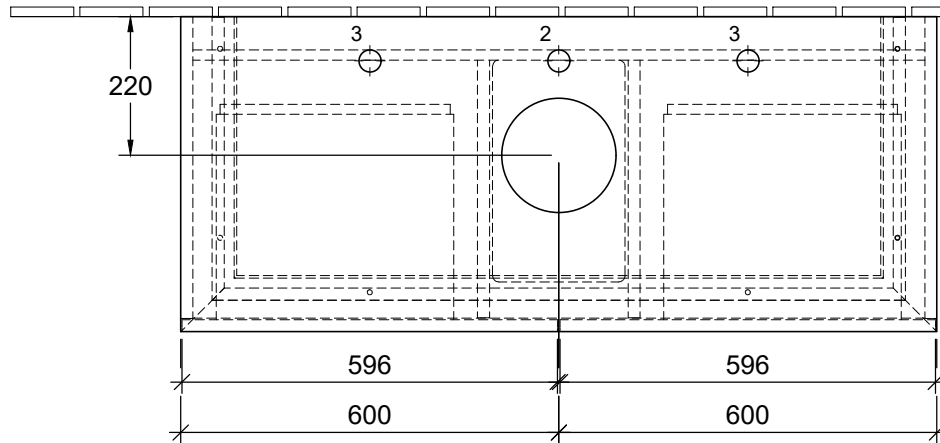


N  $\frac{1}{2}$  L  
 ○○○ 220 - 240V



|              | 1 | 2 | 3 |
|--------------|---|---|---|
| 4A22 8G / 8L |   | X |   |
| 4A22 8F      | X |   |   |
| 4A22 1G / 1H |   | X |   |
| 4A22 1F      | X |   |   |
| 4A22 1K      |   |   | X |

Legato  
 B60900XX / B609L0XX  
 V01 / 07.01.2022

1:12

