

COMPLI MC

FÄKALIENHEBEANLAGE MIT SCHNEIDSYSTEM MULTICUT

- Steckerfertig
- Überflutbar
- Zulaufklemmflansch
- Vielseitige Anschlussmöglichkeiten
- Klein dimensionierte
- Druckleitung
- Große Förderhöhe
- PE-Behälter
- Schneidsystem MultiCut
- Smart Home-fähig



BESCHREIBUNG

Die Fäkalienhebeanlagen compli 100, compli 500 und compli 1000 mit MultiCut Schneiradpumpen werden für die Abwasserentsorgung von Sonderobjekten wie z. B. mobilen Sanitäreinrichtungen, Toiletten in Produktionshallen oder Hausbooten eingesetzt.

Das Schneidsystem MultiCut ermöglicht es, das Abwasser durch lange und klein dimensionierte Druckleitungen zum nächsten Kanal zu pumpen, wobei mit der Druckleitung dem Geländeverlauf gefolgt werden kann. Diese Form des Abwassertransports ist oftmals wirtschaftlicher als die Ableitung über Freigefälleleitungen. Das außenliegende Schneidsystem MultiCut bietet maximale Betriebssicherheit bei hervorragenden Förderleistungen.

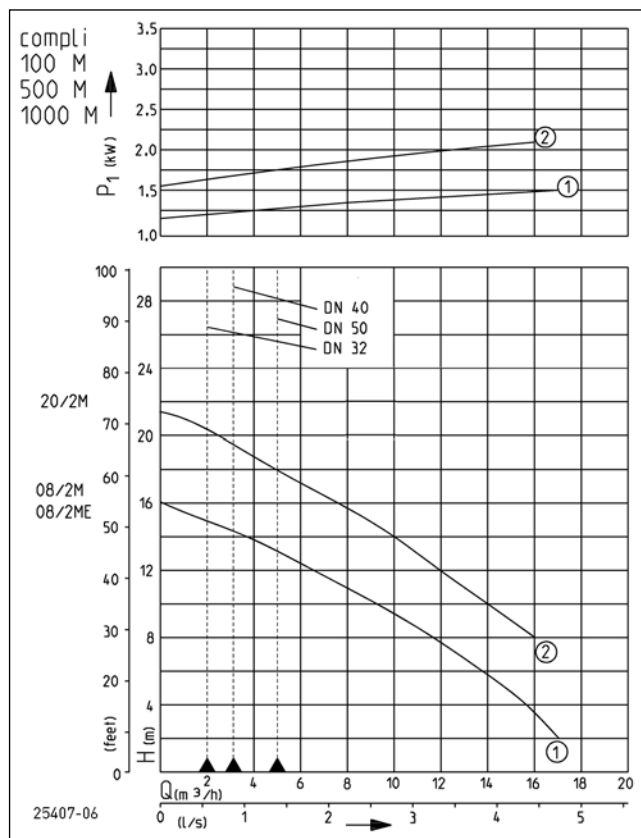
Die überflutbaren Anlagen sind generell in überschwemmungsgefährdeten Räumen einsetzbar. Die Steuerung muss in einem überflutungssicheren und gut belüfteten Raum installiert werden. Die Behälter aus hochwertigem Polyethylen (PE) haben frei zugängliche Anschlussmöglichkeiten, eine oben liegende Reinigungsöffnung und einen Zulauf-Klemmflansch für eine einfache Installation. Die Zulaufhöhe kann je nach Anlage und Zulaufleitung variiert werden:

compli 100: DN 50: 150, 250 mm, DN 100: 180, 250 mm

compli 500 und 1000: DN 150/DN 50: 180, 275 u. 315 mm, DN100: 180-340 mm.

Für den Anschluss einer Zulaufleitung DN 100 liegt den compli 500 und 1000 ein KG-Übergangsrohr DN 150/DN 100 bei. Ein vertikaler Zulaufstutzen befindet sich an der Oberseite des Behälters für eine Zulaufleitung DN 150 oder DN 100. Bei Nichtverwendung des hinteren Zulaufs muss dieser mit dem Verschluss-Set DN 150 (Zubehör) geschlossen werden. Die Doppelanlagen compli 1000 haben zwei Pumpen auf dem Behälter, die wechselseitig schalten. Bei Spitzenlastbetrieb fördern beide Pumpen gleichzeitig.

LEISTUNG



Typ	Förderhöhe H [m]	2	4	6	8	10	12	14	16	18	20
Compli 108/2+508/2+1008/2 ME/M	Fördermenge Q [m³/h]	17	16	14	12	9	7	4			
Compli 120/2+520/2+1020/2 M					16	14	12	10	8	5	3

Konstruktionsänderungen vorbehalten - Leistungstoleranz nach ISO 9906

Entsprechend EN 12056 muss die Mindestfließgeschwindigkeit in der Druckleitung 0,7 m/s betragen. Diese Vorgabe ist als Einsatzgrenze (gestrichelt) im Q-H-Diagramm eingezeichnet.



COMPLI MC

FÄKALIENHEBEANLAGE MIT SCHNEIDSYSTEM MULTICUT

LIEFERUMFANG

Steckerfertige Behälteranlage (Inhalt 38 bzw. 117 l) nach EN 12050 mit Klemmflansch DN 100 für Zulaufhöhe 180/250 mm bei compli 100; compli 500 und 1000 variable Zulaufhöhen DN 150 (180, 275, 315 mm), DN 100 (180-340 mm), Zusatzzuläufe ø 50 mm horizontal und vertikal, Übergangsstück DN 150/DN 100, aufgebaute Tauchpumpe(n), je eine elastische Verbindung mit Schellen für Kunststoff-Druckleitung, montierte Rückschlagklappe und eine Überschiebmuffe für Lüftungsleitung DN 70, autom. Nivauschaltung, Steuerung (Schutzart IP 44) mit

Motorschutz, Schaltschütz, Transformator, netzabhängige wahlweise quittierbarer Alarmanlage und potentialfreier Schließer für die Sammelstörmeldung, optische Anzeige von Drehrichtung (Drehstrom), Alarm und Betrieb, Hand-0-Automatikschalter. Einzelanlagen mit einstellbarer Wartungsintervallanzeige und Eingang für zusätzlichen Hochwasseralarm.

Leitung Behälter-Steuerung 4 m,

Leitung Steuerung-Stecker 1,5 m.

MECHANISCHE DATEN

Pumpe	vertikal einstufig	Welle	voll gegen Medium abgedeckt
Freier Durchgang	7 mm	Laufgrad	Freistromrad, GFK
Lager	Kugellager, fettgeschmiert	Motorgehäuse	Grauguss
Ölkammer	ja	Pumpengehäuse	Grauguss
Trockenlaufsicher	ja	Überflutbar	ja

ELEKTRISCHE DATEN

Adern	6G1,5	Isolierstoffklasse	F
Schutzart	IP 68	Wicklungsthermostat	ja

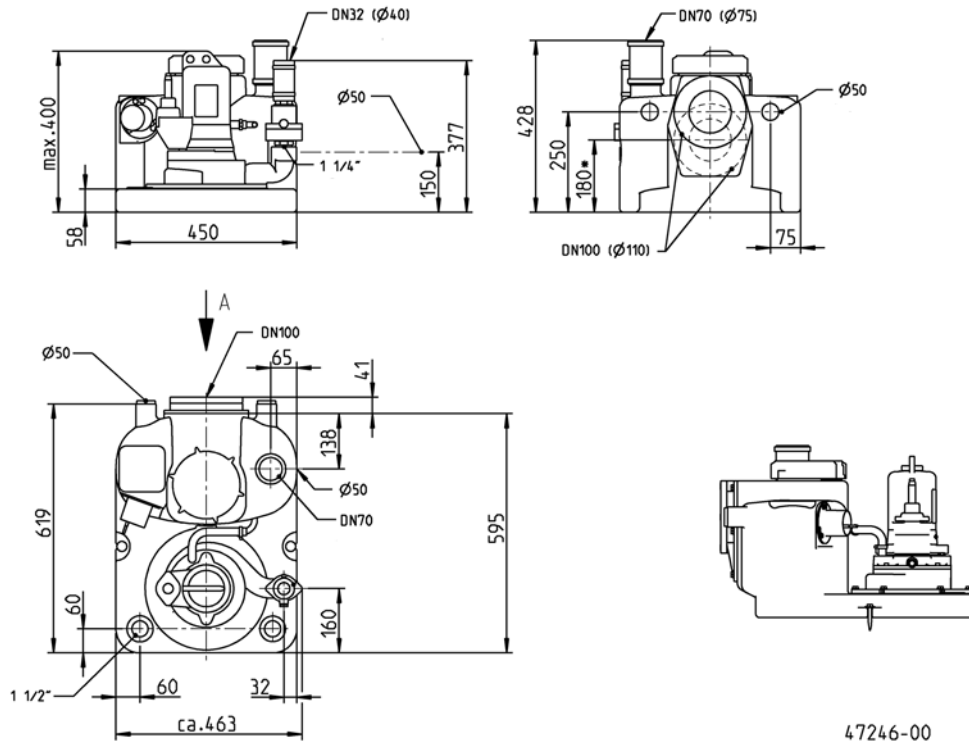
COMPLI MC

Typ	Art.-Nr.	Spannung	Motorleistung		Strom	Stecker	Druckleitung	Druckabgang	Behältervolumen	Gewicht
			P1	P2						
Compli 108/2 ME	JP50088	1/N/PE~230 V	1,70 kW	1,14 kW	7,5 A	Schuko	DN 32	DN 32	38 l	42 kg
Compli 108/2 M	JP50089	3/N/PE~400 V	1,65 kW	1,24 kW	2,8 A	CEE	DN 32	DN 32	38 l	41 kg
Compli 120/2 M	JP50090	3/N/PE~400 V	2,30 kW	1,85 kW	3,9 A	CEE	DN 32	DN 32	38 l	43 kg
Compli 508/2 ME	JP50096	1/N/PE~230 V	1,70 kW	1,14 kW	7,5 A	Schuko	DN 40	DN 40	117 l	50 kg
Compli 508/2 M	JP50097	3/N/PE~400 V	1,65 kW	1,24 kW	2,8 A	CEE	DN 40	DN 40	117 l	49 kg
Compli 520/2 M	JP50098	3/N/PE~400 V	2,30 kW	1,85 kW	3,9 A	CEE	DN 40	DN 40	117 l	51 kg
Compli 1008/2 ME	JP50112	1/N/PE~230 V	1,70 kW	1,14 kW	7,5 A	Schuko	DN 40	DN 40	117 l	77 kg
Compli 1008/2 M	JP50114	3/N/PE~400 V	1,65 kW	1,24 kW	2,8 A	CEE	DN 40	DN 40	117 l	75 kg
Compli 1020/2 M	JP50115	3/N/PE~400 V	2,30 kW	1,85 kW	3,9 A	CEE	DN 40	DN 40	117 l	79 kg

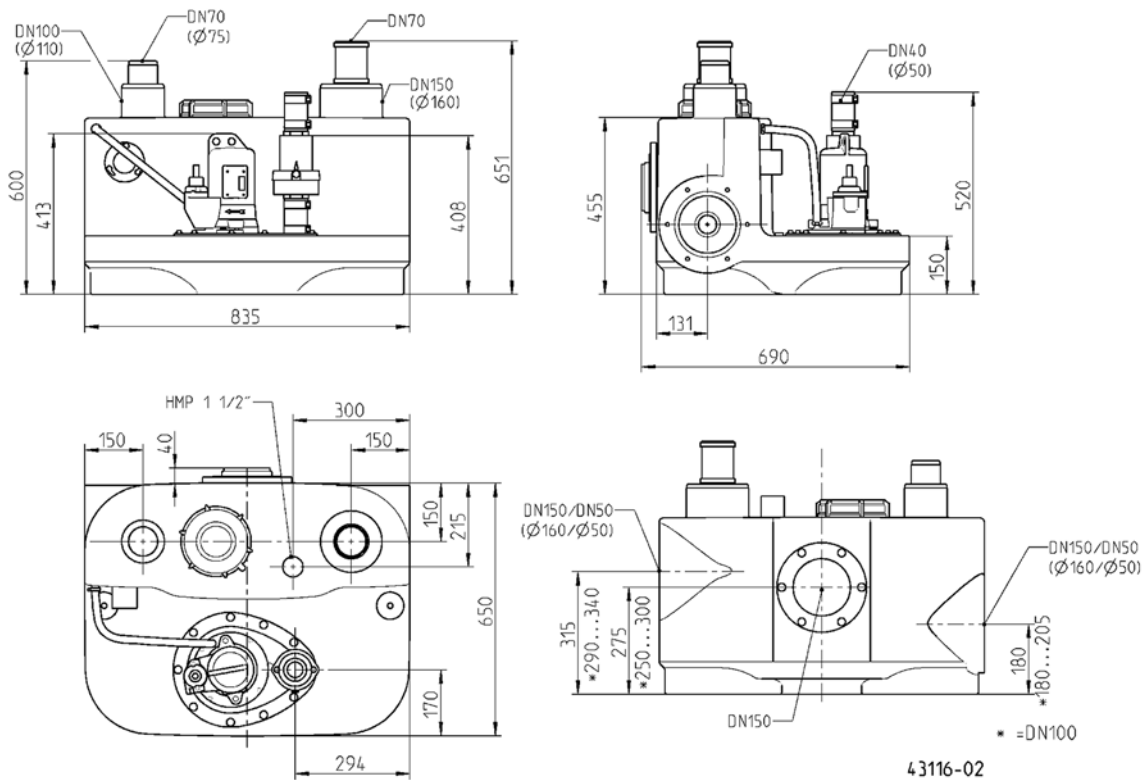
COMPLI MC

FÄKALIENHEBEANLAGE MIT SCHNEIDSYSTEM MULTICUT

Hauptmaße compli 100 M (mm)



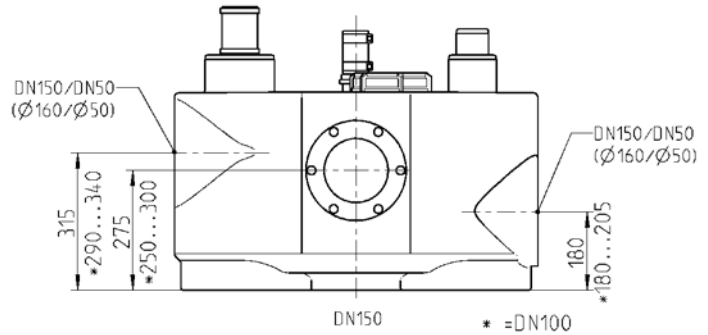
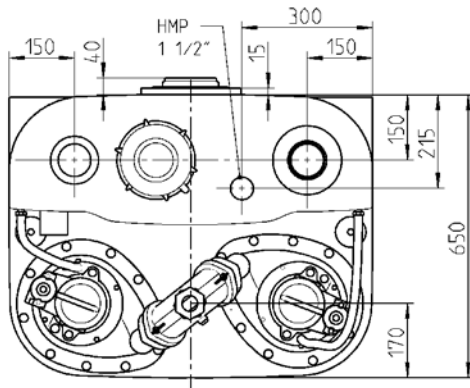
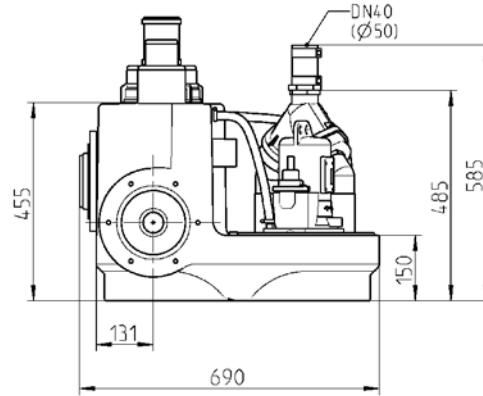
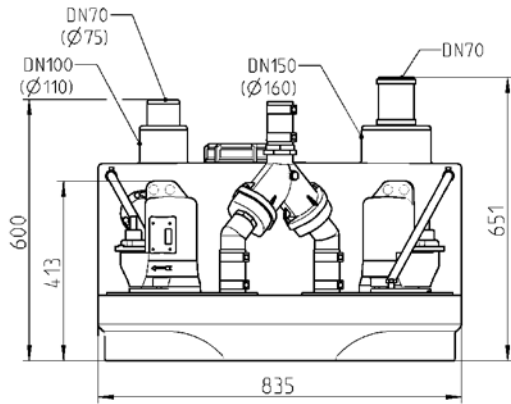
Hauptmaße compli 500 M (mm)



COMPLI MC

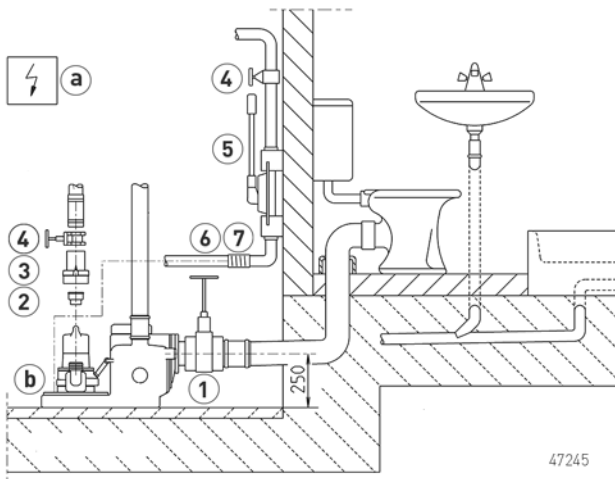
FÄKALIENHEBEANLAGE MIT SCHNEIDSYSTEM MULTICUT

Hauptmaße compli 1000 M (mm)

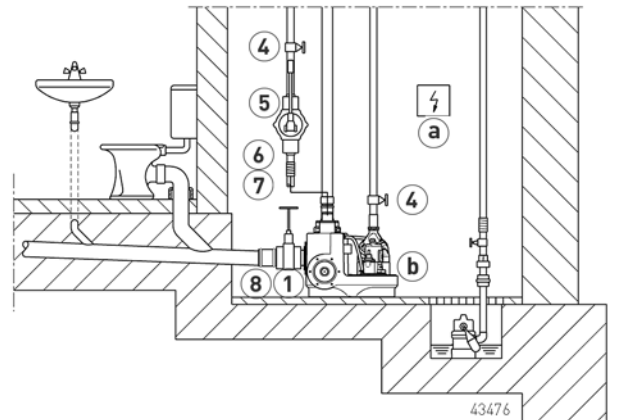


43117-02

Einbaubeispiel compli 100



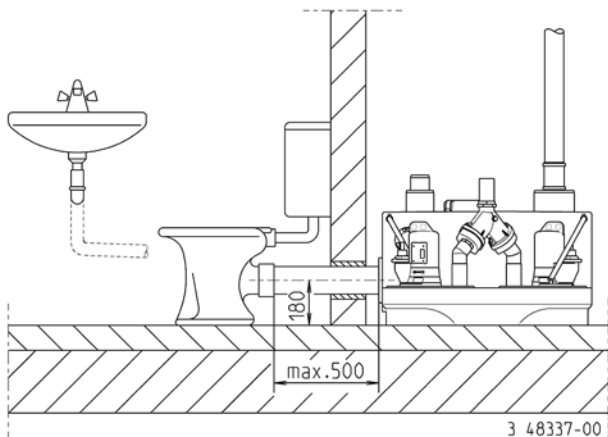
Einbaubeispiel compli 500 / 1000



COMPLI MC

FÄKALIENHEBEANLAGE MIT SCHNEIDSYSTEM MULTICUT

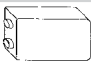
Einbaubeispiel compli 1000



ZUBEHÖR MECHANISCH

				Art.-Nr.	
	① Zulaufschieber-PVC	mit 2 Rohrstutzen, DN 100, PN1	360x295 (HxB)	JP28297	
		mit 2 Rohrstutzen, DN 150, PN 2,5	660x450 (HxB)	JP28591	
	② Reduziermuffe	1/4"-1/2"		JP44769	
		1/4"-2"		JP44772	
	③ Rückschlagklappe	R40 EN 12050-4	1/2" (DN 40), PN 4	150x120 (HxB)	JP00317
		R50 EN 12050-4	2" (DN 50), PN 4	150x120 (HxB)	JP00326
	Kugelrückschlagventil	K50 EN 12050-4	2" (DN 50), PN 6	185x155 (HxB)	JP44782
	④ Absperrschieber	1/4" (DN 32), PN 16	110x60 (HxB)	JP44785	
		Messing, 1/2" (DN 40), PN 16	125x60 (HxB)	JP44786	
		Messing, 2" (DN 50), PN 16	140x70 (HxB)	JP44787	
	⑤ Handmembranpumpe	Notentsorgung bis Hgeod 15 m	640x11/2" (HxD)	JP00255	
	⑥ Elastische Verbindung	1/2" (DN 40), PN 4	120x50 (HxD)	JP44777	
		2" (DN 50), PN 4	150x63 (HxD)	JP44775	
	⑦ Schelle	1/2"		JP44763	
		2"		JP44764	
	⑧ Verschluss-Set	DN 150, erforderlich bei seitlichem Anschluss		JP43156	



ZUBEHÖR ELEKTRISCH

			Art.-Nr.
	⑨ Akku	für netzunabhängigen Alarm	JP44850

COMPLI MC

FÄKALIENHEBEANLAGE MIT SCHNEIDSYSTEM MULTICUT

ZUBEHÖR ELEKTRISCH

			Art.-Nr.
	b Dichtungskontrolle	DKG	JP44900
	c Smart Home	Funktransmitter FTJP für EnOcean-Protokoll	JP47209