



Gaszählerkugeleckhahn

- für Absperrung des Zweistutzengaszählers
- Eingang: R-Gewinde, Ausgang: Rp-Gewinde
- abschließbar, plombierbar

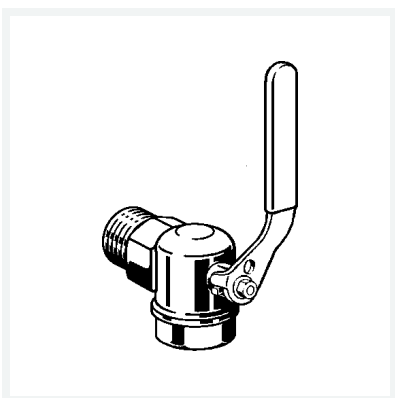
Ausstattung

Mehrkant

mit DIN-DVGW-G-Prüfzeichen

Modell G2110S

Artikel 618 773



Eigenschaften

| | | |
|---|----------------------|----------------------|
| Umgebungstemp. | Umgebungstemperatur | max. 70 °C |
| Höher thermisch belastbar | HTB | 650 °C/30 min C1 |
| Betriebsdruck | BD | max. 0,5 MPa (MOP 5) |
| Außengewinde kegelig | R | 1 |
| Innengewinde zylindrisch | Rp | 1 |
| Gasvolumenstrom | VGas | 2,5 |
| Gasströmungswächter Typ K Betriebsdruck 15–100 mbar | GTK | ✓ |
| Gewicht | 575 g | |
| Volumen | 1036 cm ³ | |
| Werkstoff | Messing | |