

AXOR ShowerSolutions
Grundkörper/ Wasserführung für Ablage 120/120 Unterputz
 Oberfläche: k.a. Artikelnummer: 40877180



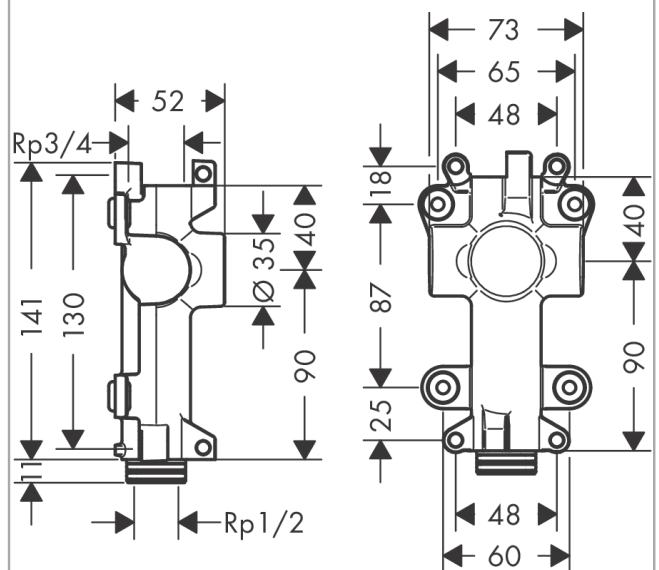
Merkmale

- dient im direkten Verbund als Wasserführung bzw. der maßgenauen Montage in Verbindung mit: Fertigset # 40872000

Produktabbildung



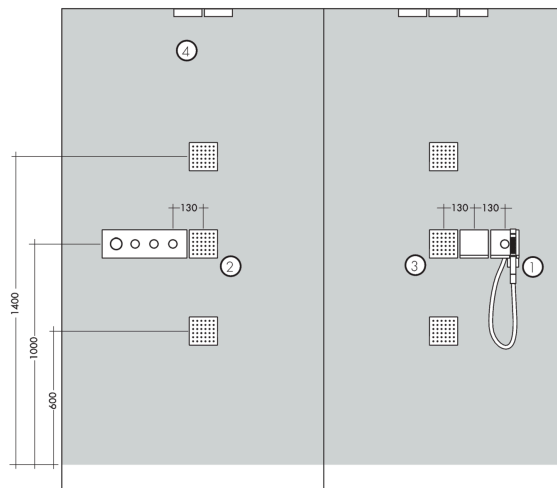
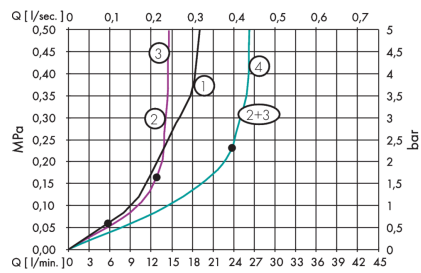
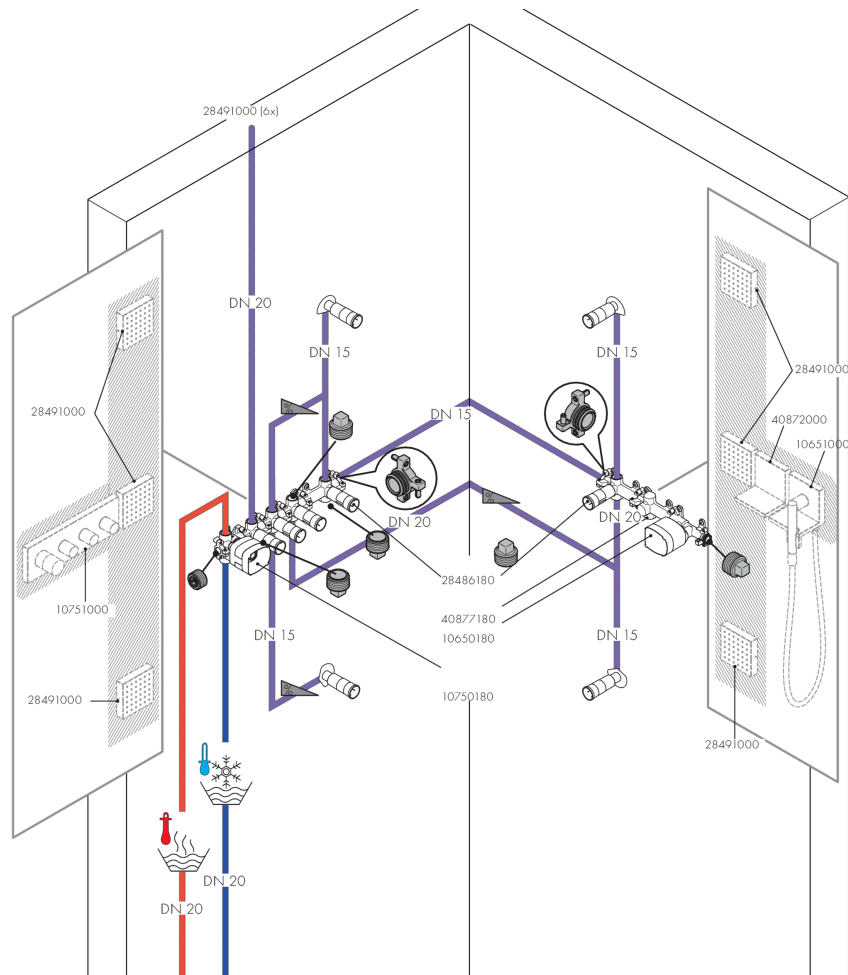
Maßzeichnung



AXOR ShowerSolutions
Grundkörper/ Wasserführung für Ablage 120/120 Unterputz
 Oberfläche: k.a. Artikelnummer: 40877180



Einbaubeispiel

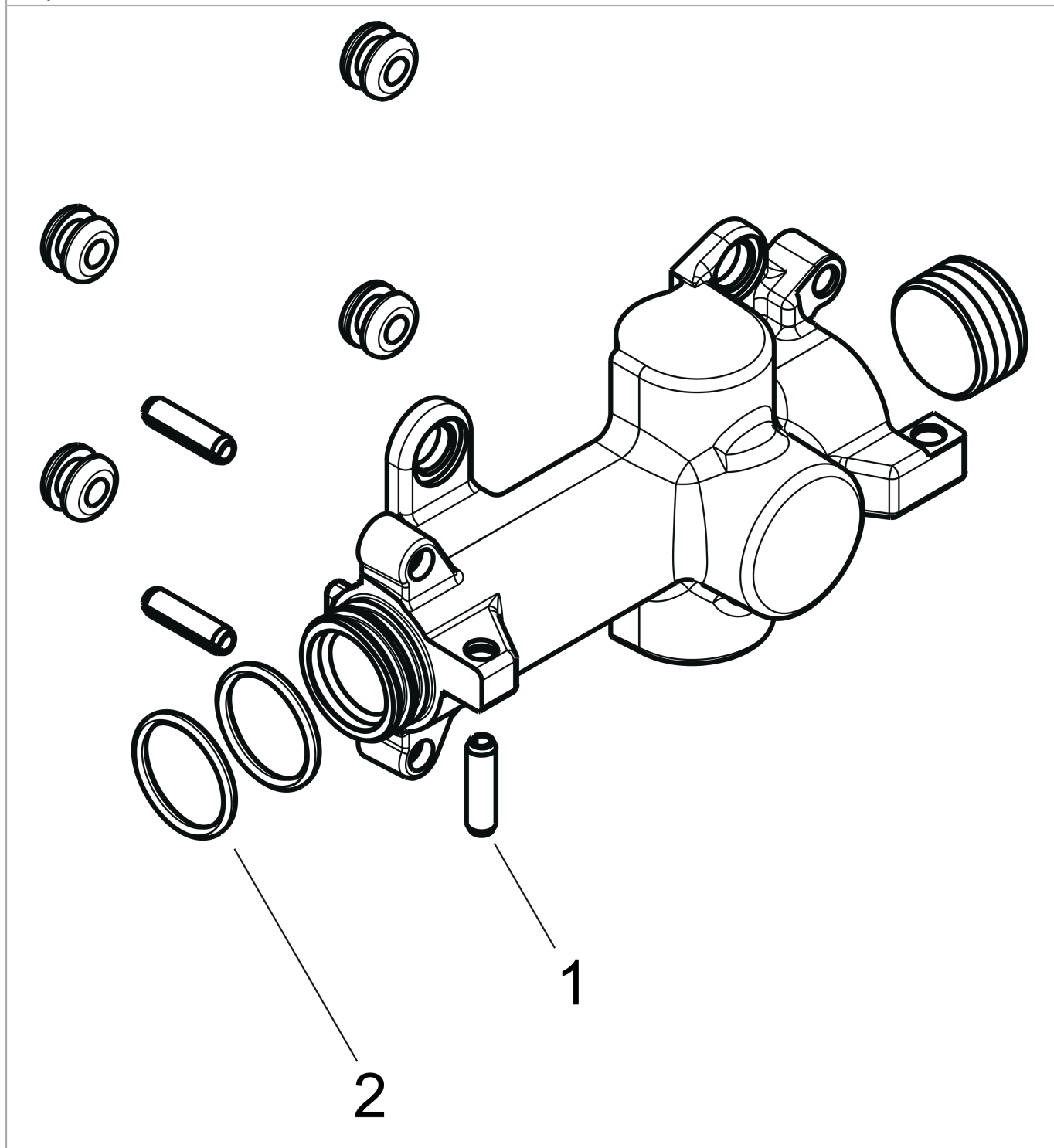


AXOR ShowerSolutions
Grundkörper/ Wasserführung für Ablage 120/120 Unterputz
Oberfläche: k.a. Artikelnummer: 40877180



Explosionszeichnung

Baujahr: >01/09



AXOR ShowerSolutions
Grundkörper/ Wasserführung für Ablage 120/120 Unterputz
Oberfläche: k.a. Artikelnummer: **40877180**



Ersatzteilliste

Baujahr: >01/09

Pos.		Artikelnummer	PG	VE
1	O-Ring 23x2,5	98183000	1	1
2	Stift	95334000	5	1