

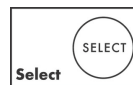
**AXOR ShowerSolutions**  
**Showerpipе mit Thermostat 800 und Kopfbrause 350 1jet**  
 Oberfläche: **Edelstahl Optic**    Artikelnummer: **27984800**



## Merkmale

- besteht aus: Kopfbrause, Stabhandbrause, Brausethermostat, Brauseschlauch, Brausehalter, Brausestange
- Kopfbrause AXOR Kopfbrause 350 1jet
- Brausekopfgröße Kopfbrause: 350 mm
- Strahlart Kopfbrause: PowderRain
- Ablage aus Sicherheitsglas
- Oberfläche Ablage: chrom
- Durchflussmenge PowderRain (bei 3 bar): 19,5 l/min
- Strahlart Handbrause: Rain, Mono
- Durchfluss für Handbrause bei 3 bar: 12 l/min
- maximale Durchflussmenge für Showerpipе bei 3 bar: 24 l/min
- Mindestfließdruck: 1 bar
- min. Betriebsdruck: 1 bar
- max. Betriebsdruck: 10 bar
- Neigungswinkel um 90° verstellbar, Handbrausehalterung schwenkt nach links und rechts sowie oben und unten
- Brausestangendurchmesser: 25 mm
- Brausearmlänge Kopfbrause: 400 mm
- schwenkbarer Brausearm
- Thermostat AXOR 800
- Sicherheitssperre bei 40°C
- einstellbare Heißwasserbegrenzung
- gleichzeitige Nutzung von 2 Verbrauchern
- für Durchlauferhitzer geeignet
- Montageart: Aufputzinstallation
- Anschlussgröße DN15
- Anschlussgewinde G ½
- Stichmaß 150 ± 12 mm
- Eigensicher gegen Rückfließen
- 2 Verbraucher
- PA-IX 29765/IOB

## Technologie



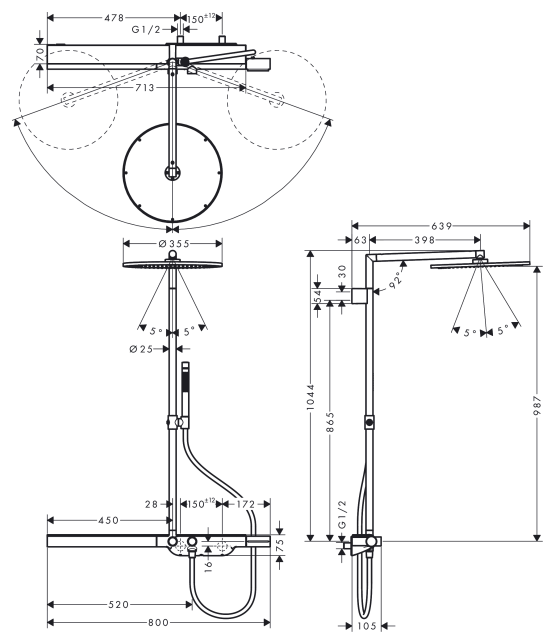
**AXOR ShowerSolutions**  
**Showerpipe mit Thermostat 800 und Kopfbrause 350 1jet**  
 Oberfläche: **Edelstahl Optic** Artikelnummer: **27984800**



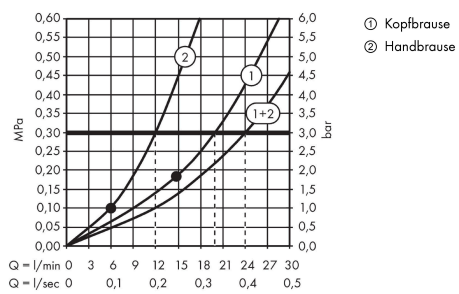
## Produktabbildung



## Maßzeichnung



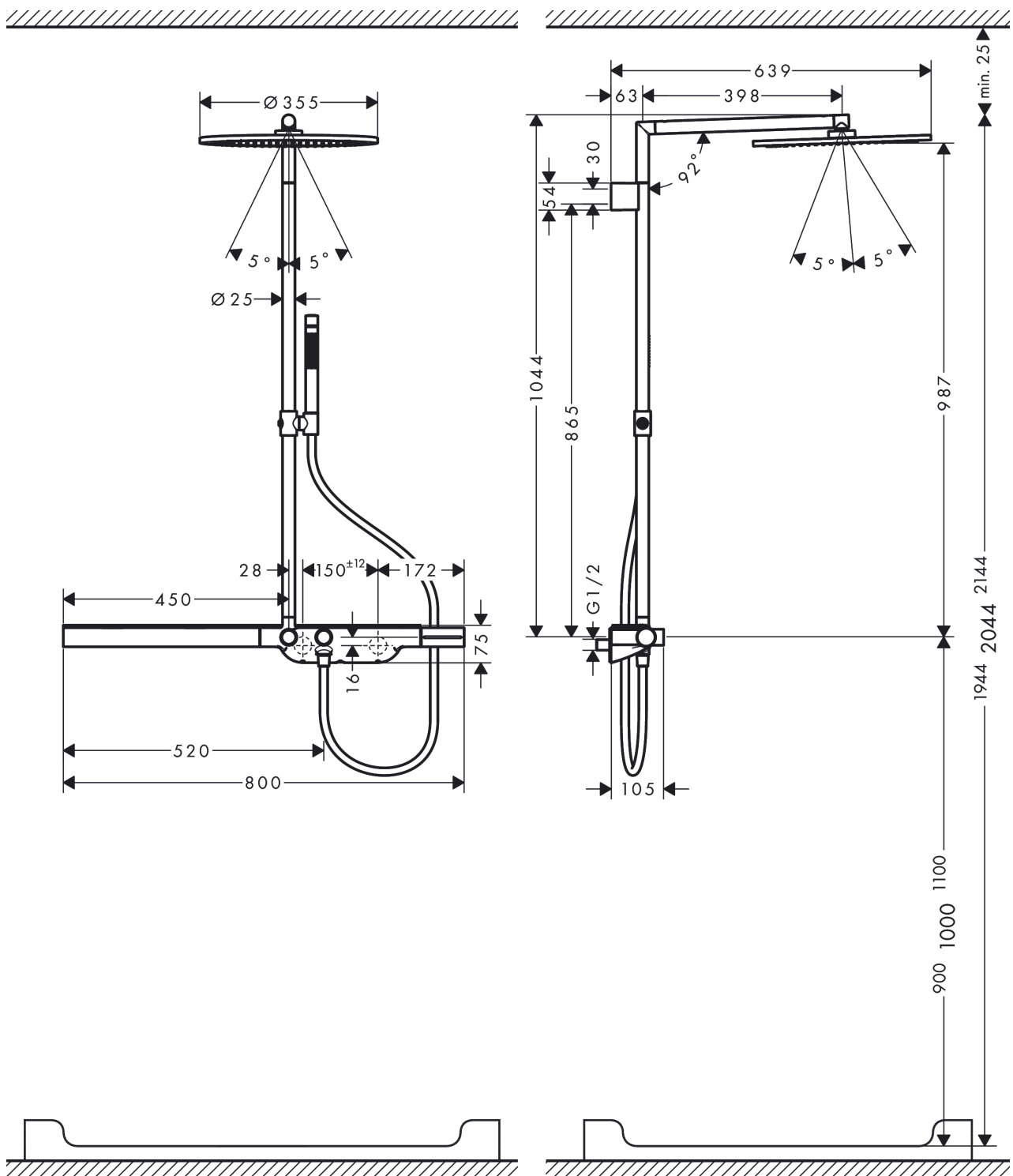
## Durchflussdiagramm



**AXOR ShowerSolutions**  
**Showerpip mit Thermostat 800 und Kopfbrause 350 1jet**  
 Oberfläche: **Edelstahl Optic** Artikelnummer: **27984800**



## Einbaubeispiel

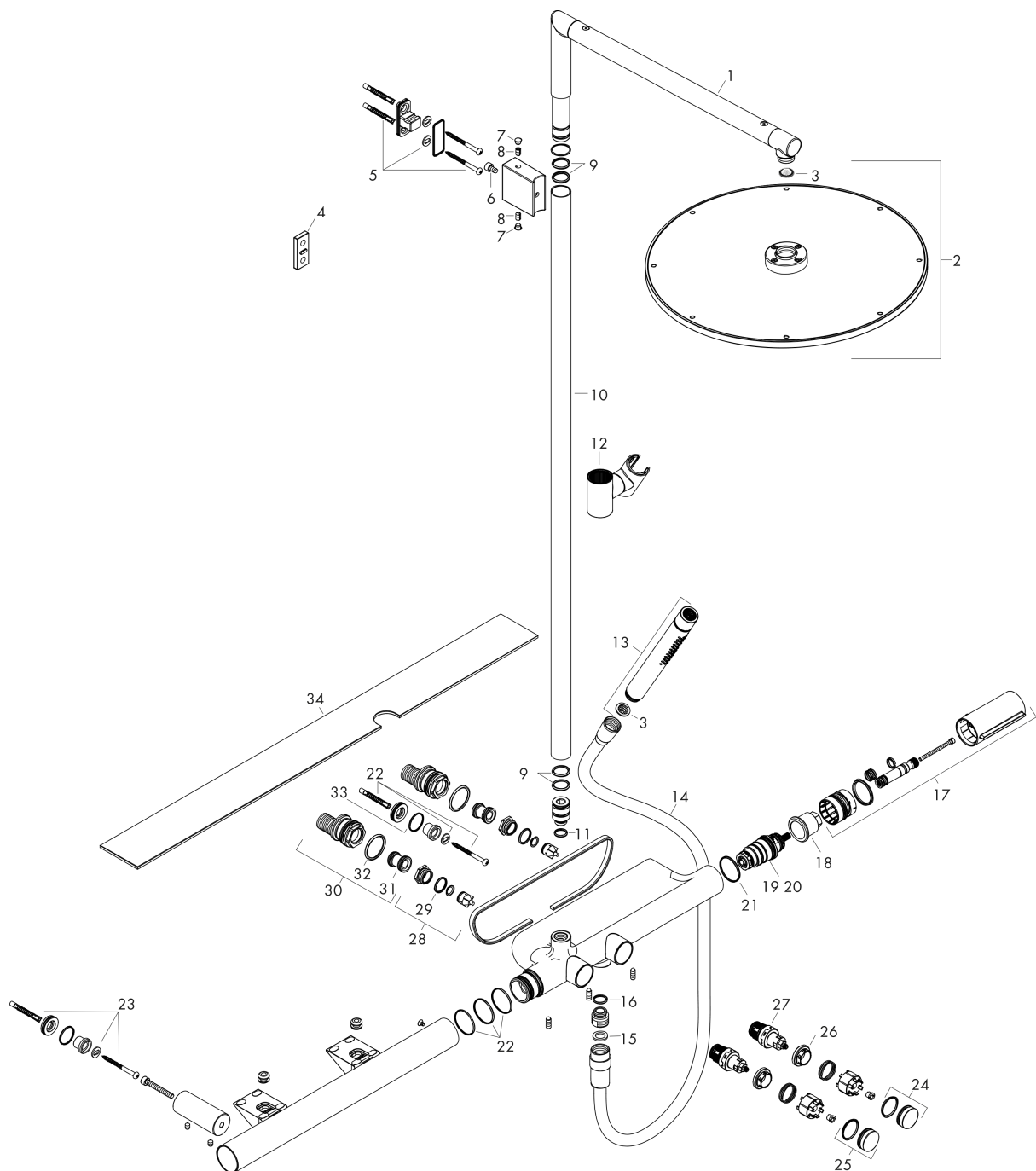


**AXOR ShowerSolutions**  
**Showerpip mit Thermostat 800 und Kopfbrause 350 1jet**  
 Oberfläche: **Edelstahl Optic** Artikelnummer: **27984800**



## Explosionszeichnung

Baujahr: >11/17



**AXOR ShowerSolutions**  
**Showerpipeline mit Thermostat 800 und Kopfbrause 350 1jet**  
 Oberfläche: **Edelstahl Optic**    Artikelnummer: **27984800**



## Ersatzteilliste

Baujahr: >11/17

Pos.		Artikelnummer	PG	VE
1	Brausearm	93289800	68	1
2	Kopfbrause	93288800	70	1
3	Siebichtung	94246000	1	1
4	Fliesenausgleichsscheibe 7 mm	93155800	63	1
5	Befestigungsteile	98716000	5	1
6	Zylinderschraube M6x10	92847000	1	1
7	Abdeckkappe	96541001	4	1
8	Madenschraube M6x10 DIN 916	96029000	1	1
9	O-Ring 17x2,5	98387000	1	1
10	Rohr 867 mm	93287800	64	1
11	O-Ring 12x2,25	98382000	1	1
12	Schieber kompl.	95480800	62	1
13	Handbrause	28532800	98	1
14	Brauseschlauch 1,60 m	93360800	63	1
15	Dichtung	98058000	1	1
16	O-Ring 14x2	98129000	1	1
17	Thermostatgriff	93291800	63	1
18	Mutter	93294000	9	1
19	Temperatur Regeleinheit	98282000	14	1
20	Regeleinheit für vertauschte Anschlüsse	92373000	18	1
21	O-Ring 32x1,5	92936000	1	1
22	O-Ring 30x1,5	98433000	1	1
23	Befestigungsteile	96179000	4	1
24	Symbol Handbrause	93295000	10	1
25	Symbol Kopfbrause Rain klein	93296000	10	1
26	Mutter	98368000	4	1
27	Absperreinheit (AVP)	95758000	14	1
28	Rückflussverhinderer (druckbeständig bis 2 MPa)	95773000	8	1
29	O-Ring 17x2	98199000	1	1
30	S-Anschluss Set	95772000	13	1
31	Schalldämpfer	96429000	2	1
32	O-Ring 29x3	98371000	2	1
33	O-Ring 22x1,5	98173000	1	1
34	Glasablage	93290000	15	1