



Temponox-Übergangsstück mit SC-Contur

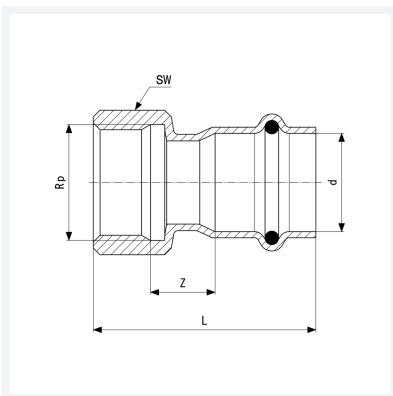
- Pressanschluss, Rp-Gewinde

Ausstattung

Dichtelement EPDM, Mehrkant

Modell 1712

Artikel 811 877



Eigenschaften

Rohraußendurchmesser	d	42
Innengewinde zylindrisch	Rp	1½
Z-Maß	Z	21 mm
Länge	L	72 mm
Schlüsselweite	SW	53 mm
Gewicht	250 g	
Volumen	621,6 cm ³	
Werkstoff	Stahl nichtrostend	