



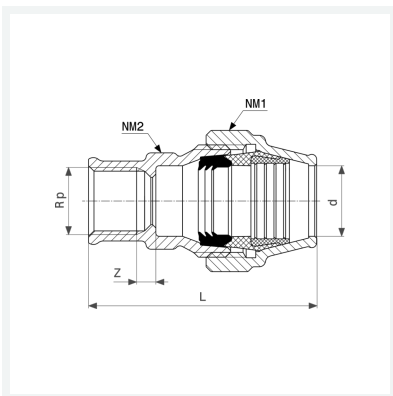
Maxiplex-Übergangsstück
- Verschraubung, Rp-Gewinde

Ausstattung

Mehrkant

Modell 9031

Artikel 275 402



Eigenschaften

| | | |
|--------------------------|-------------------------|-------|
| Rohraußendurchmesser | d | 20 |
| Innengewinde zylindrisch | Rp | ½ |
| Z-Maß | Z | 6 mm |
| Länge | L | 71 mm |
| Schlüsselweite 1 | SW1 | 41 mm |
| Schlüsselweite 2 | SW2 | 28 mm |
| Gewicht | 209 g | |
| Volumen | 146,259 cm ³ | |
| Werkstoff | Rotguss | |