

## AXOR Universal Rectangular Toilettenpapierhalter doppelt

Oberfläche: **Brushed Nickel** Artikelnummer: **42657820**



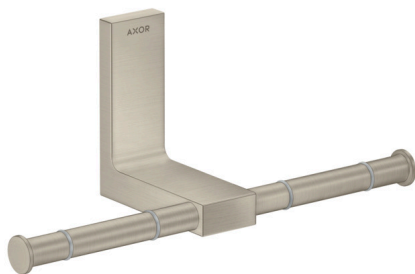
### Merkmale

- Wandmontage
- Material: Metall
- mit Befestigungsmaterial
- verdeckte Befestigung
- Bohrabstand: 35 mm
- Durchmesser Bohrloch: 6 mm
- für 2 Papierrollen

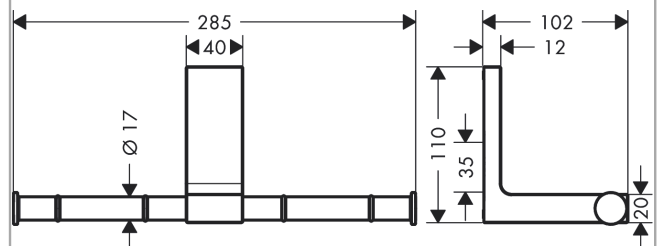
### Designpreise



### Produktabbildung



### Maßzeichnung



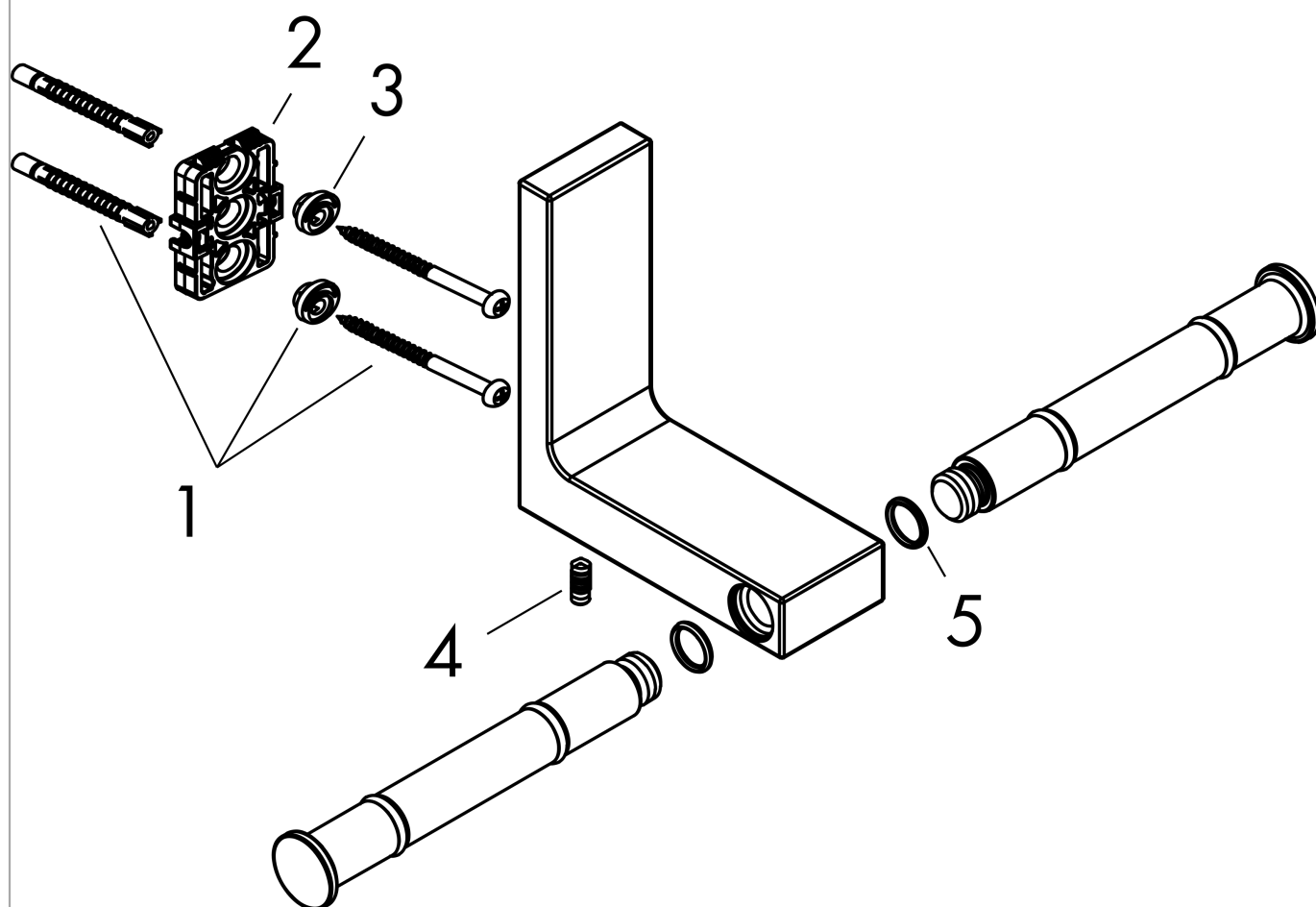
**AXOR Universal Rectangular  
Toilettenpapierhalter doppelt**

Oberfläche: **Brushed Nickel** Artikelnummer: **42657820**



**Explosionszeichnung**

Baujahr: >10/22



**AXOR Universal Rectangular  
Toilettenpapierhalter doppelt**

Oberfläche: **Brushed Nickel** Artikelnummer: **42657820**



## Ersatzteilliste

Baujahr: >10/22

Pos.		Artikelnummer	PG	VE
1	Befestigungsteile	96179000	4	1
2	Halteelement kpl.	94682000	8	1
3	Excenterbuchse	97604000	3	1
4	Madenschraube M5x16	97666000	1	1
5	O-Ring 11x2	98127000	1	1