



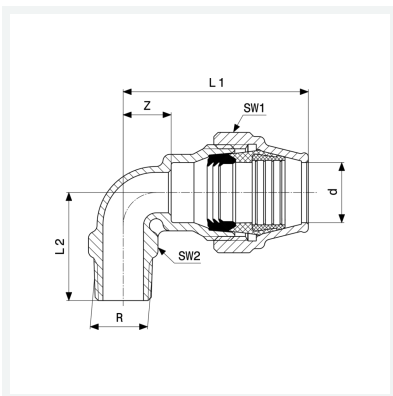
Maxiplex-Übergangsbogen 90°
- Verschraubung, R-Gewinde

Ausstattung

Mehrkant

Modell 9021

Artikel 274 535



Eigenschaften

Rohraußendurchmesser	d	40
Außengewinde kegelig	R	1¼
Z-Maß	Z	29 mm
Länge 1	L1	99 mm
Länge 2	L2	60 mm
Schlüsselweite 1	SW1	67 mm
Schlüsselweite 2	SW2	44 mm
Gewicht	753 g	
Volumen	828,8 cm ³	
Werkstoff	Rotguss	