



## Sanpress-Anschlussverschraubung mit SC-Contur

- Pressanschluss, G-Gewinde
- flachdichtend

### Ausstattung

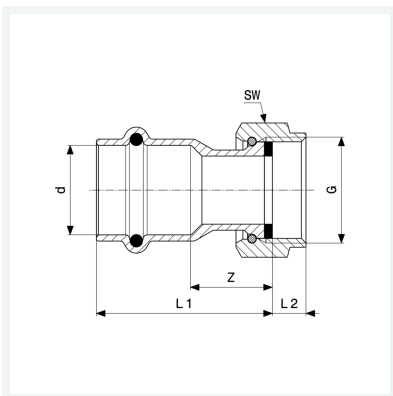
Dichtelement EPDM, Flachdichtung EPDM, Überwurfverschraubung, Mehrkant

### Hinweis

Die Überwurfmutter besteht aus Messing.

### Modell 2263

### Artikel 265 731



## Eigenschaften

VdS-Zulassung	VdS	✓
Rohraußendurchmesser	d	35
Gewinde zylindrisch	G	1½
Z-Maß	Z	18 mm
Länge 1	L1	44 mm
Länge 2	L2	10 mm
Schlüsselweite	SW	53 mm
Gewicht	205,6 g	
Volumen	248,64 cm <sup>3</sup>	
Werkstoff	Rotguss oder Siliziumbronze	