



Sanpress Inox-Übergangsstück mit SC-Contur

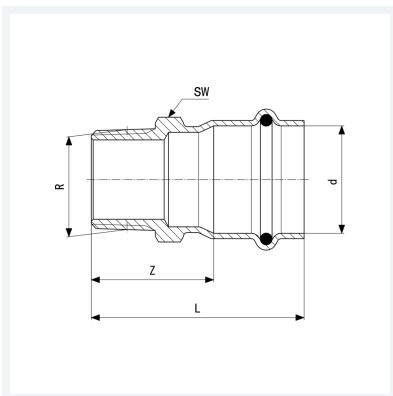
- Pressanschluss, R-Gewinde

Ausstattung

Dichtelement EPDM, Mehrkant

Modell 2311

Artikel 436 469



Eigenschaften

Rohraußendurchmesser	d	18
Außengewinde kegelig	R	½
Z-Maß	Z	30 mm
Länge	L	52 mm
Schlüsselweite	SW	22 mm
Gewicht	49 g	
Volumen	69,067 cm ³	
Werkstoff	Stahl nichtrostend	