

MEM Wannen-Dreiloch-Einhandbatterie für Wannenrand- bzw. Fliesenrandmontage - Chrom

MEM

27 412 782



- Ausladung 220 mm
- Auslauf: rechteckiger Normalstrahl
- Durchfluss max. 20,4 l/min bei 3 bar Fließdruck
- Handbrause: COMPACT RAIN, Durchfluss max. 6,8 l/min (bei 3 Bar)
- Schlauchbrausegarnitur mit Antikalk-System
- automatische Umstellung Wanne/Brause
- Armaturenhöhe 300 mm
- Höhe bis Luftsprudler 170 mm
- Bohrungsdurchmesser Auslauf 32 mm
- Bohrungsdurchmesser Einhebelmischer 35 mm
- Bohrungsdurchmesser Schlauchbrausegarnitur 32 mm
- Rosette für Mischer 60 x 60 mm
- Rosette für Auslauf 60 x 60 mm
- Rosette für Schlauchbrausegarnitur 60 x 60 mm
- Metallbrauseschlauch 2250 mm mit integriertem Verdrehenschutz

Eigensicher gegen Rückfließen.

	Chrom	27 412 782-00
	Platin gebürstet	27 412 782-06
	Platin	27 412 782-08
	Dark Chrome	27 412 782-19
	Messing gebürstet (23kt Gold)	27 412 782-28
	Champagne gebürstet (22kt Gold)	27 412 782-46
	Champagne (22kt Gold)	27 412 782-47
	Dark Platin gebürstet	27 412 782-99

Empfohlenes Zubehör



Perfecto Montagesystem - 12 614 970 90

Empfohlenes Zubehör



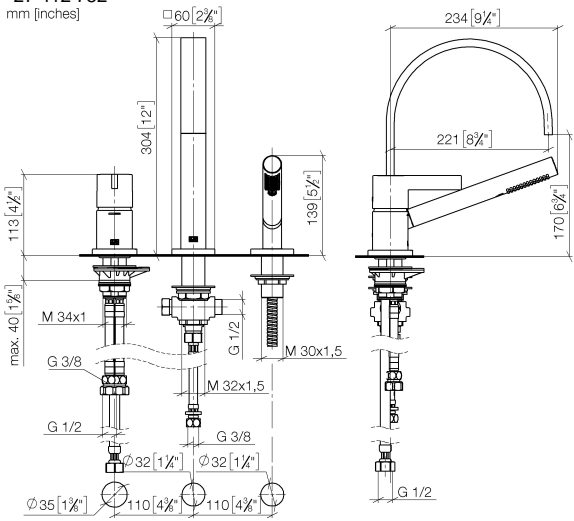
Zierkappen für Perfecto - Chrom 12 801 970-00
• 1 Paar

MEM Wannen-Dreiloch-Einhandbatterie für Wannenrand- bzw. Fliesenrandmontage - Chrom

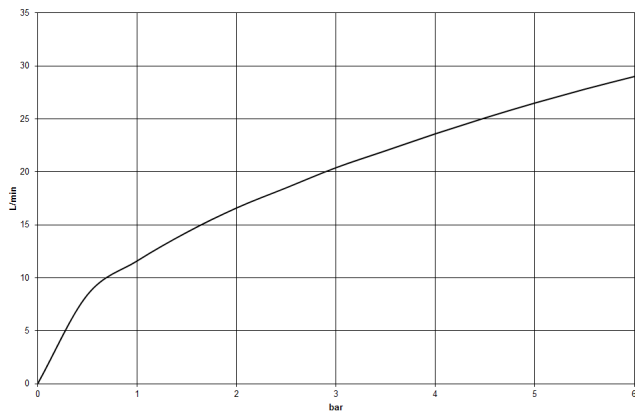
MEM

27 412 782

mm [inches]



Durchflussdiagramm



Codes & Standards

ASME A112.18.1

cUPC

DIN 4109

EN 1717

ISO 3822

Ü-Zeichen



MEM Wannen-Dreiloch-Einhandbatterie für Wannenrand- bzw.
Fliesenrandmontage - Chrom

MEM

27 412 782

Zertifikate

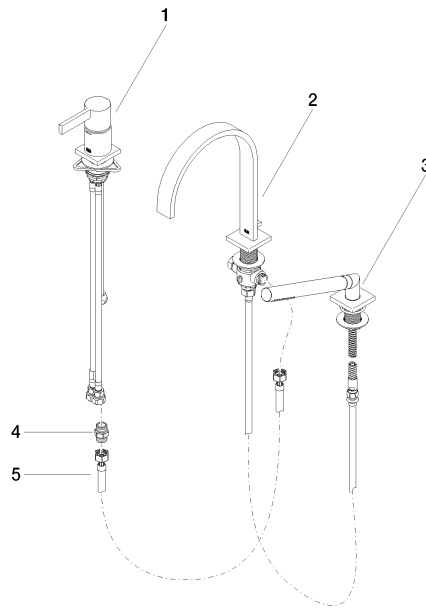
IAPMO_4976

Belgaqua_19_80

LGA_29

Belgaqua_24-008-2

27 412 782





MEM Wannen-Dreiloch-Einhandbatterie für Wannenrand- bzw.
Fliesenrandmontage - Chrom

MEM

27 412 782

Ersatzteilstückliste

Nr.	Artikelnummer	Benennung	Verbaumenge	Lieferzeit
	29 300 670-00	Wannen-Einhandbatterie für Wannenrand- bzw. Fliesenrandmontage - Chrom	5	10