



**Profipress-Reduziermuffe
mit SC-Contur**

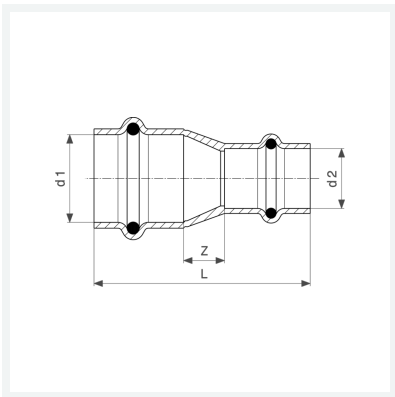
- Pressanschlüsse

Ausstattung

Dichtelemente EPDM

Modell 2415.2

Artikel 328 252



Eigenschaften

VdS-Zulassung	VdS	✓
Rohraußendurchmesser 1	d1	42
Rohraußendurchmesser 2	d2	35
Z-Maß	Z	13 mm
Länge	L	75 mm
Gewicht	184 g	
Volumen	310,8 cm ³	
Werkstoff	Kupfer	