

27 803 361



- Brausekopf Ø 64 mm
- COMPACT RAIN, Durchfluss max. 9 l/min (bei 3 Bar)
- mit Antikalk-System
- Brauseabgang 1/2"
- Rosette für Wandanschlussbogen Ø 55 mm
- Rosette für Brausehalter Ø 55 mm
- Metallbrauseschlauch 1250 mm mit integriertem Verdrehenschutz
- Wandanschlussbogen 1/2"
- Funktion ab: 6 l/min

Passt zu MADISON

Eigensicher gegen Rückfließen.

| | | |
|--|-------------------------------|--------------------|
|  | Messing (23kt Gold) | 27 803 361-09 |
|  | Chrom | 27 803 361-00 |
|  | Chrom | 27 803 361-00 0010 |
|  | Platin gebürstet | 27 803 361-06 |
|  | Platin gebürstet | 27 803 361-06 0010 |
|  | Platin | 27 803 361-08 |
|  | Platin | 27 803 361-08 0010 |
|  | Messing (23kt Gold) | 27 803 361-09 0010 |
|  | Messing gebürstet (23kt Gold) | 27 803 361-28 |
|  | Messing gebürstet (23kt Gold) | 27 803 361-28 0010 |
|  | Dark Platinum gebürstet | 27 803 361-99 |
|  | Dark Platinum gebürstet | 27 803 361-99 0010 |

Empfohlenes Zubehör



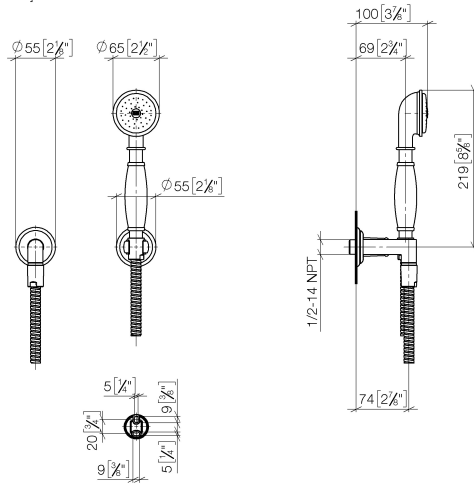
UP-Wandwinkel -

35 085 970 90

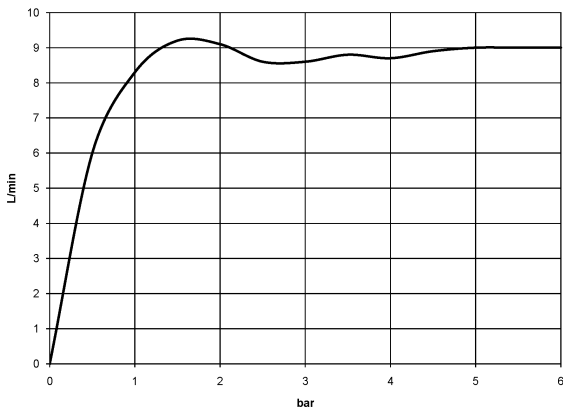
- Max. Einbautiefe 163 mm
- Min. Einbautiefe 90 mm

27 803 361

mm [inches]



Durchflussdiagramm



Codes & Standards

DIN 4109

ISO 3822

Scottish Water
Byelaws

UK Water Supply
Regulations

Ü-Zeichen



MADISON Schlauchbrausegarnitur mit Einzelrosetten - Messing (23kt Gold)

MADISON

27 803 361

Zertifikate

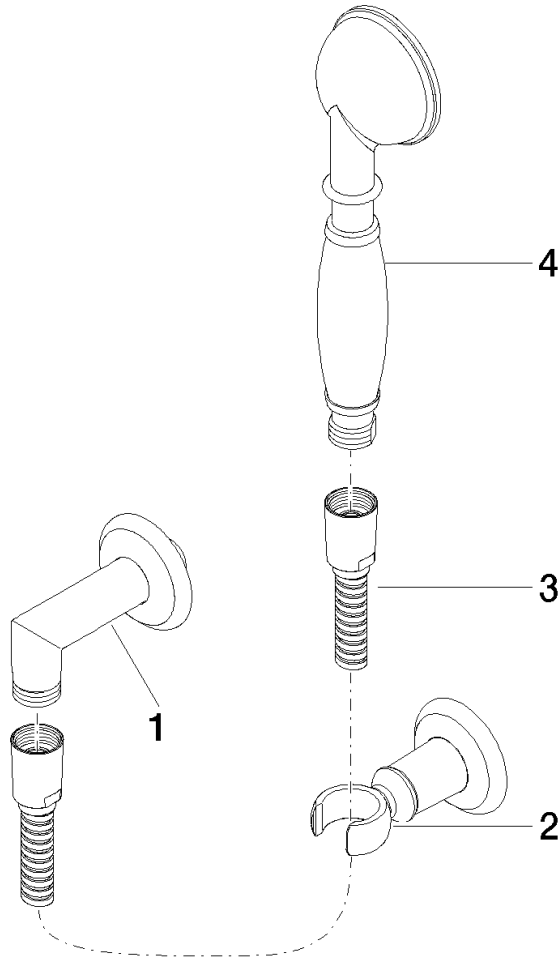
WRAS_1809

LGA_29

LGA_8

27 803 361

Produktversion ab 7/3/2016





MADISON Schlauchbrausegarnitur mit Einzelrosetten - Messing (23kt Gold)

MADISON

27 803 361

Ersatzteilstückliste

Produktversion ab 7/3/2016

| Nr. | Artikelnummer | Benennung | Verbaumenge | Lieferzeit |
|-----|--------------------|--|-------------|------------|
| | 28 450 410-09 0010 | MADISON Wandanschlussbogen - Messing (23kt Gold) | 4 | 40 |