



## Advantix-Duschrinnen-Rost

### Visign ER10

#### Kontur eckig

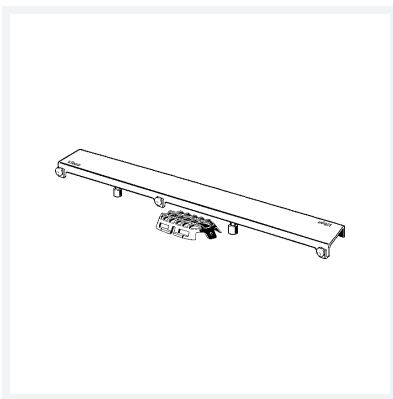
- für Belaghöhe von 6–15 mm (Fliese + Klebstoff)
- höhenverstellbar

#### Ausstattung

Verstellfußset, Siebeinsatz

#### Modell 4982.51

#### Artikel 737 214



## Eigenschaften

Länge	L	800
Ausführung	glänzend	
Gewicht	1280 g	
Volumen	7166,848 cm <sup>3</sup>	
Werkstoff	Edelstahl 1.4301	