



Sanpress Inox-Übergangsbogen 90° mit SC-Contur

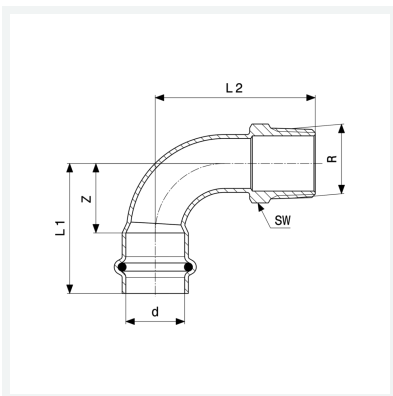
- Pressanschluss, R-Gewinde

Ausstattung

Dichtelement EPDM, Mehrkant

Modell 2314

Artikel 436 940



Eigenschaften

VdS-Zulassung	VdS	✓
Rohraußendurchmesser	d	35
Außengewinde kegelig	R	1¼
Z-Maß	Z	33 mm
Länge 1	L1	59 mm
Länge 2	L2	78 mm
Schlüsselweite	SW	46 mm
Z-Maß (Vorgängerversion)	Z*	60 mm
Länge (Vorgängerversion) 1	L1*	86 mm
Länge (Vorgängerversion) 2	L2*	91 mm



**Sanpress Inox-Übergangsbogen 90°
mit SC-Contur
Modell 2314
Artikel 436 940**

Eigenschaften

Schlüsselweite	SW*	45 mm
Gewicht	247,8 g	
Volumen	497,28 cm ³	
Werkstoff	Stahl nichtrostend	