

Advantix Cleviva-Duschrinnen-Ablaufsenkrecht

- für Verbundabdichtung (geflieste Dusche), Verlaufsbeschichtung
- ohne: Geruchverschluss

Ausstattung

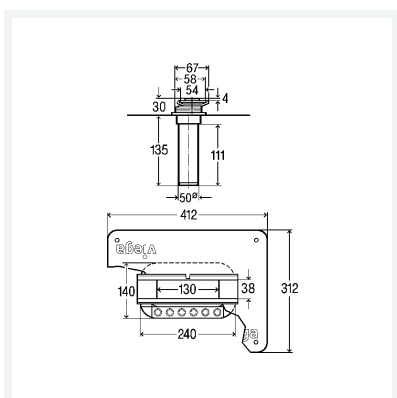
Montageflansch, Abdichtungsmanschette werkseitig vormontiert, Höhenausgleichsstück, Siebeinsatz

Hinweis

Die angegebene Ablaufleistung wird mit Siebeinsatz erreicht.

Modell 4981.90

Artikel 797 270



Eigenschaften

Belastungsklasse	BLK	K=300 kg
Ablaufleistung 10 mm (nach DIN EN 1253)	AL 10	0,5 l/s
Ablaufleistung 20 mm (nach DIN EN 1253)	AL 20	0,6 l/s
Durchmesser Nominal	DN	50
Gewicht	310 g	
Volumen	6002,5 cm ³	