



**Sanpress Inox-Bogen 90°  
mit SC-Contur**

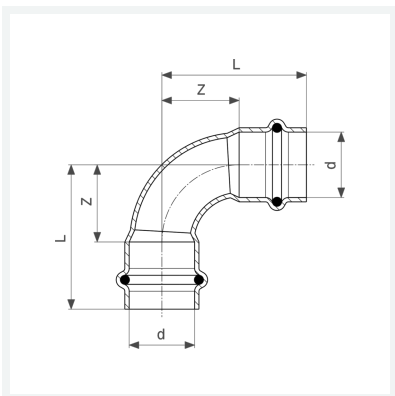
- Pressanschlüsse

**Ausstattung**

Dichtelemente EPDM

**Modell 2316**

**Artikel 435 639**



## Eigenschaften

|                          |                       |       |
|--------------------------|-----------------------|-------|
| Rohraußendurchmesser     | d                     | 15    |
| Z-Maß                    | Z                     | 16 mm |
| Länge                    | L                     | 38 mm |
| Z-Maß (Vorgängerversion) | Z*                    | 26 mm |
| Länge (Vorgängerversion) | L*                    | 48 mm |
| Gewicht                  | 40 g                  |       |
| Volumen                  | 82,88 cm <sup>3</sup> |       |
| Werkstoff                | Stahl nichtrostend    |       |