

## xTOOL UP-Thermostatmodul mit 2 Ventilen -

35 521 970 90



- DR-Messing, bleifrei
- 2x Rückflussverhinderer
- 2x Anschluss IG 3/4"
- 1x Abgang IG 3/4" für zusätzliche Ventile
- 2x Abgang IG 3/4", wahlweise links/rechts
- 3x Rohbau-Schutzhauben
- 3x Wasserschutz-Manschette
- Schalldämmung
- Stichmaß 120 mm
- xGRID tauglich (bei Verwendung der Montageschiene + 12 mm Einbautiefe)

Dieses Produkt kann mit der xGrid Schiene kombiniert werden.

### Empfohlenes Zubehör

**Verlängerung 28 mm -**

12 177 970 90



### Empfohlenes Zubehör

**Verlängerung 46 mm -**

12 178 970 90



### Empfohlenes Zubehör

**xGRID Befestigungssatz für die Integration in den Trockenbau -**

12 340 970 90



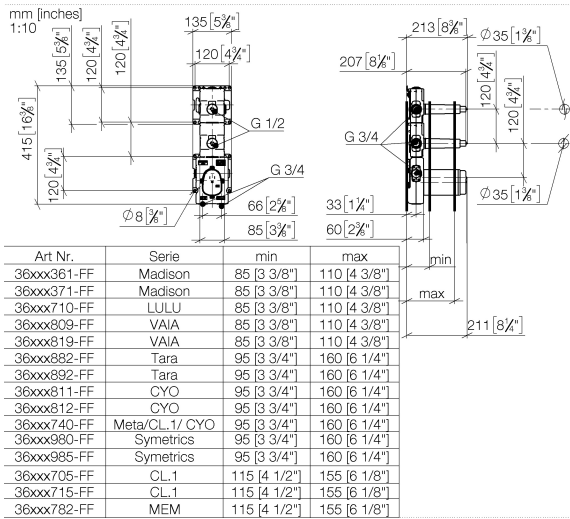
### Benötigtes Zubehör

**xGRID Montageschiene 555 mm -** 12 360 970 90



## xTOOL UP-Thermostatmodul mit 2 Ventilen -

35 521 970 90



### Codes & Standards

EN 1111

EN 1717

Scottish Water  
Byelaws

UK Water Supply  
Regulations

XP P 41-280

### Zertifikate

Belgaqua\_21-031-2 ACS\_21 ACC LY

DVGW\_DW-  
6512DN0

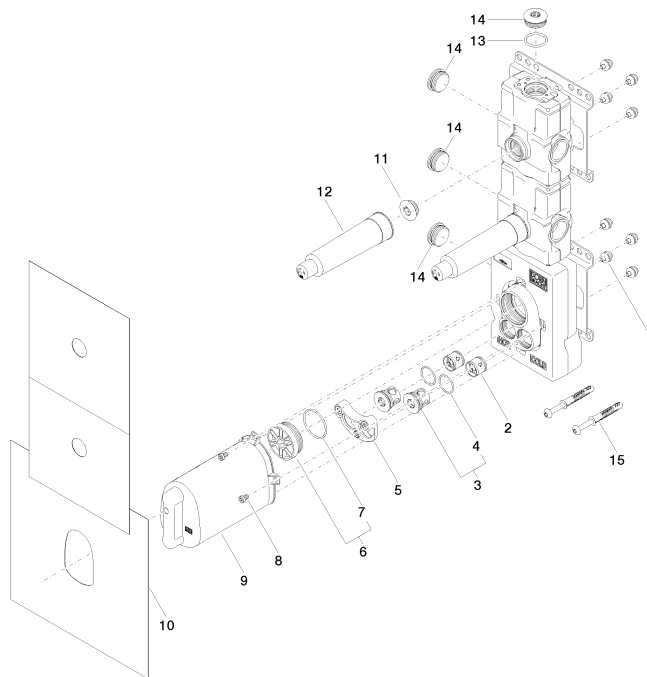
WRAS\_2011

xTOOL UP-Thermostatmodul mit 2 Ventilen -

35 521 970 90

Produktversion bis 11/25/2021

Produktversion ab 1/1/2022





## xTOOL UP-Thermostatmodul mit 2 Ventilen -

---

35 521 970 90

### Ersatzteilstückliste

**Produktversion bis 11/25/2021**

**Produktversion ab 1/1/2022**

| Nr. | Artikelnummer      | Benennung   | Verbaumenge | Lieferzeit |
|-----|--------------------|---|-------------|------------|
|     | 90 23 01 091 00 90 | Befestigungssatz Schraube / Mutter mit Dämpfung Ø<br>127 x Ø 6 x 8 mm - | 34          | 2          |