

Tecturis E

Einhebel-Waschtischmischer 110 Fine CoolStart EcoSmart+ mit Push-Open Ablaufgarnitur

Oberfläche: **Mattschwarz** Artikelnummer: **73020670**



Beschreibung

Merkmale

- besteht aus: Einhebel-Waschtischmischer, Ablaufgarnitur
- ComfortZone 110
- Ausladung: 155 mm
- Auslaufhöhe: 133 mm
- Griffvariante: Hebelgriff
- Strahlart: WaterfallStream
- maximale Durchflussmenge bei 3 bar: 4 l/min
- Keramikmischsystem
- für Durchlauferhitzer geeignet
- Push-Open Ablaufgarnitur G 1¼
- Material Ablaufventil: Metall
- Anschlussart: G ¾ Anschlussschläuche
- Anschlussgröße: DN15
- Kaltwasser in Griff-Grundstellung
- EU-Taxonomie: max. 6 l/min - wesentlicher Beitrag (SC) möglich
- PA-IX 38613/IO

Technologie



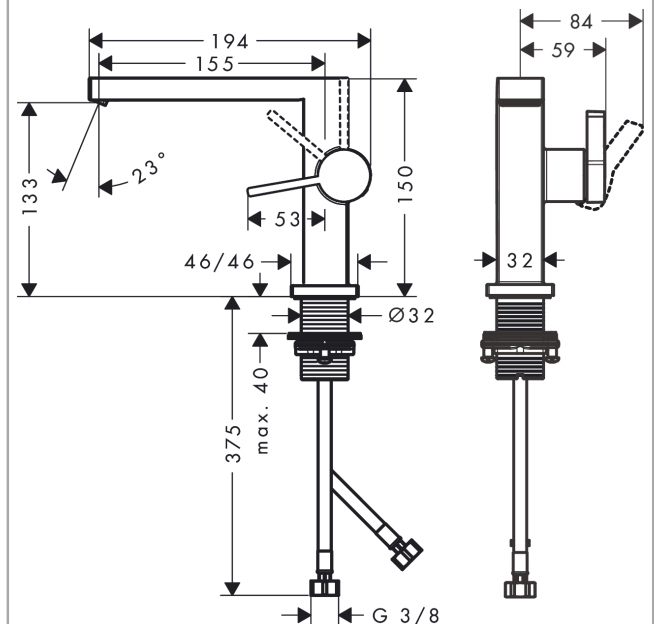
Designpreise



Produktabbildung



Maßzeichnung



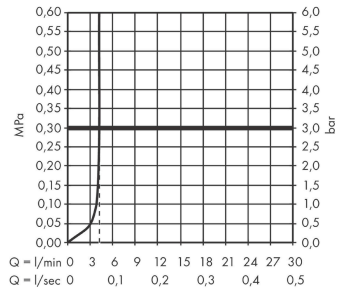
Tecturis E

Einhebel-Waschtismischer 110 Fine CoolStart EcoSmart+ mit Push-Open Ablaufgarnitur

Oberfläche: **Mattschwarz** Artikelnummer: **73020670**



Durchflussdiagramm



Tecturis E

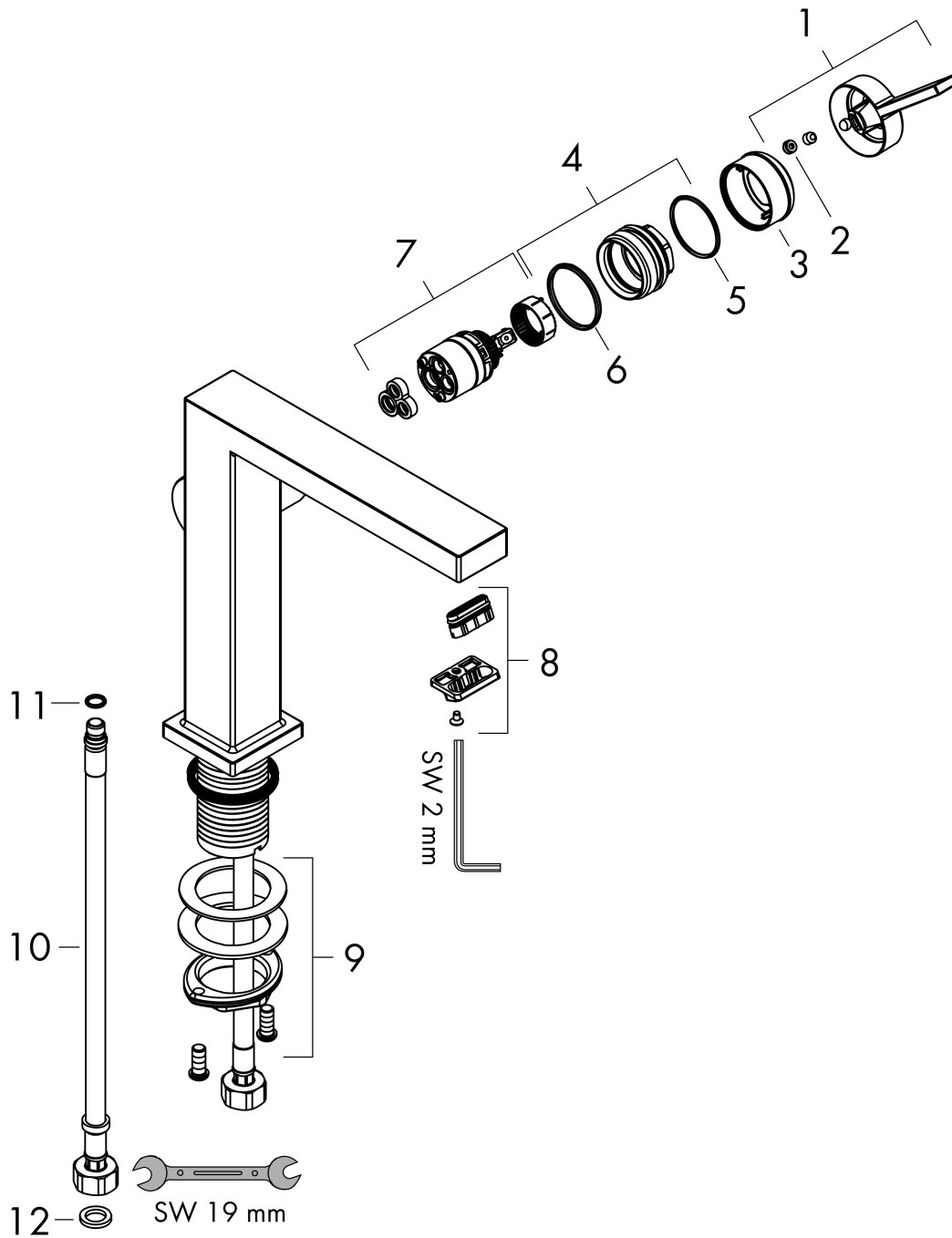
Einhebel-Waschtismischer 110 Fine CoolStart EcoSmart+ mit Push-Open Ablaufgarnitur

Oberfläche: **Mattschwarz** Artikelnummer: **73020670**



Explosionszeichnung

Baujahr: >06/23



Tecturis E

Einhebel-Waschtischmischer 110 Fine CoolStart EcoSmart+ mit Push-Open Ablaufgarnitur

Oberfläche: **Mattschwarz** Artikelnummer: **73020670**



Ersatzteilliste

Baujahr: >06/23

| Pos. | Beschreibung | Artikelnummer | PG | VE |
|------|---------------------------------------|---------------|----|----|
| 1 | Griff | 94997670 | 59 | 1 |
| 2 | Griffstopfen | 93735610 | 3 | 1 |
| 3 | Rosette | 94987670 | 56 | 1 |
| 4 | Mutter | 94996000 | 6 | 1 |
| 5 | O-Ring 28x1,5 | 98421000 | 1 | 1 |
| 6 | O-Ring 29x2 | 98391000 | 1 | 1 |
| 7 | Kartusche kpl. | 93760000 | 13 | 1 |
| 8 | Luftsprudler kpl. | 94994670 | 0 | - |
| 9 | Schaftbefestigung kpl. (Ø 32) | 13961000 | 7 | 1 |
| 10 | Anschlussschlauch 450 mm M8x0,75 G3/8 | 97206000 | 8 | 1 |
| 11 | O-Ring 7x1,5 | 98422000 | 1 | 1 |
| 12 | Dichtungsset | 95581000 | 2 | 1 |
| a | - | 87494670 | 53 | 1 |
| b | Push-Open Ablaufgarnitur | 50100670 | 98 | 1 |