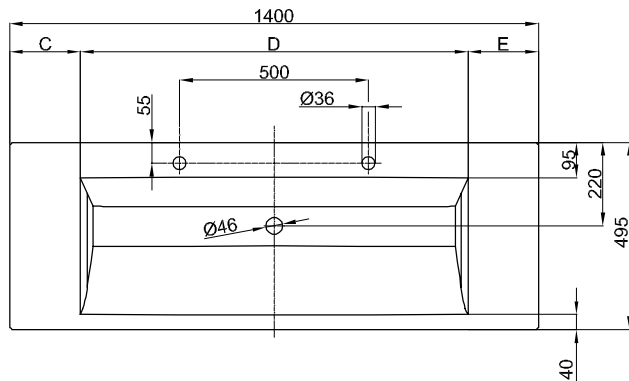
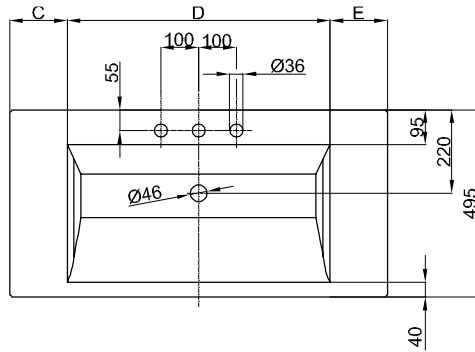
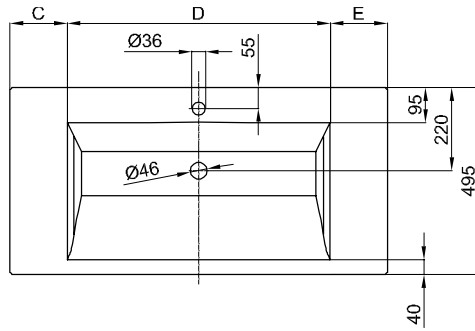


BetteAqua Einbau



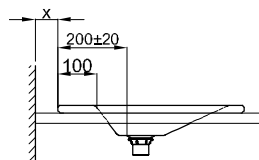
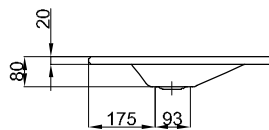
Lieferumfang

Inklusive Befestigungsmaterial.

Inklusive schallreduzierender Antidröhn-Matten.

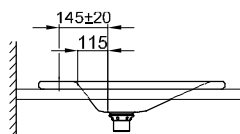
Design: schmidem design

Abb.: BetteAqua 1400 x 495 mm mit 2 Hahnlöchern



Armaturempfehlung:

Ausladung Armatur: Wandabstand x mm + ca. 200 mm ab Außenkante



Armaturempfehlung:

Ausladung Armatur: ca. 145 mm ab Mitte Hahnloch

Abmessung

Bestell-Nr.	Maße in mm	C	D	E
A070	600 x 495 x 80	80	440	80

A070 HLW1	600 × 495 × 80	80	440	80
A071	800 × 495 × 80	135	530	135
A071 HLW1	800 × 495 × 80	135	530	135
A072	1400 × 495 × 80	185	1030	185
A072 HLW1	1400 × 495 × 80	185	1030	185
A072 HLW2	1400 × 495 × 80	185	1030	185