



**Sanpress Inox-Übergangsbogen 90°
mit SC-Contur**

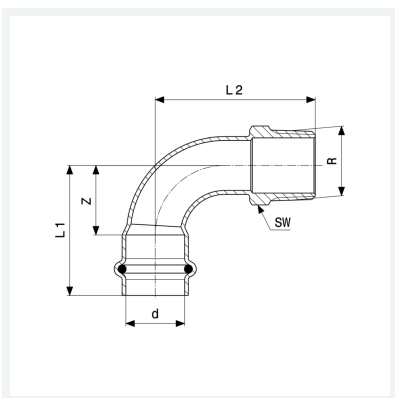
- Pressanschluss, R-Gewinde

Ausstattung

Dichtelement EPDM, Mehrkant

Modell 2314

Artikel 436 933



Eigenschaften

VdS-Zulassung	VdS	✓
Rohraußendurchmesser	d	28
Außengewinde kegelig	R	1
Z-Maß	Z	34 mm
Länge 1	L1	58 mm
Länge 2	L2	77 mm
Schlüsselweite	SW	36 mm
Gewicht	166,6 g	
Volumen	248,64 cm ³	
Werkstoff	Stahl nichtrostend	