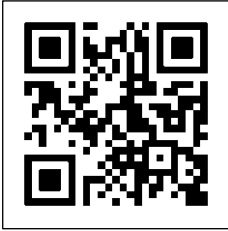


- Ⓓ Montage- und Gebrauchsanleitung
- ⒼⒷ Installation and operating instructions
- Ⓕ Notice de montage et mode d'emploi
- ⒹⒻ Installatie- en gebruikshandleiding
- Ⓘ Istruzioni di montaggio e per l'uso
- Ⓔ Instrucciones de instalación y funcionamiento
- ⒹⒻ Instrukcja montażu i obsługi
- ⒹⓀ Monterings- og brugsanvisning



Reinigung und Pflege | Care and cleaning | Nettoyage et entretien  
Reiniging en onderhoud | Manutenzione e pulizia | Cuidado y limpieza  
Czyszczenie i pielęgnacja | Rengøring og pleje

**<https://www.hewi.com/de/service/downloads>**

---

|                           |  |
|---------------------------|--|
| <b>(D)</b> HEWI Support   | 0049 5691 82-300 (D)<br>00 800 4394 4394 (A, CH Freecall Festnetz)               |
| <b>(GB)</b> HEWI support  | 0044 1634 258200 (UK)<br>0049 5691 82-0 (international)                          |
| <b>(F)</b> Support HEWI   | 0033 472 83 09 09 (F)<br>00 800 4394 4394 (BE, LU, CH appel gratuit, poste fixe) |
| <b>(NL)</b> HEWI support  | 00 800 4394 4394 (BE, LU, NL gratis, vaste lijn)                                 |
| <b>(I)</b> Supporto HEWI  | 0049 5691 82-0   |
| <b>(E)</b> Soporte HEWI   | 0049 5691 82-0   |
| <b>(PL)</b> Wsparcie HEWI | 0048 22 330 0052   |
| <b>(DK)</b> HEWI support  | 0049 5691 82-0   |

|   |                     |    |
|---|---------------------|----|
| Ⓓ | Anwenderinformation | 4  |
|   | Produktinformation  | 8  |
|   | Montagehinweis      | 10 |
|   | Montage             | 13 |
|   | Gebrauch            | 16 |
|   | Demontage           | 17 |

|   |                              |    |
|---|------------------------------|----|
| Ⓘ | Informazioni per l'utente    | 6  |
|   | Informazioni sul prodotto    | 8  |
|   | Indicazioni per il montaggio | 10 |
|   | Montaggio                    | 13 |
|   | Istruzioni per l'uso         | 16 |
|   | Smontaggio                   | 17 |

|    |                      |    |
|----|----------------------|----|
| ⒼⒷ | User information     | 4  |
|    | Product information  | 8  |
|    | Mounting information | 10 |
|    | Mounting             | 13 |
|    | Instructions for use | 16 |
|    | Demounting           | 17 |

|   |                               |    |
|---|-------------------------------|----|
| Ⓔ | Información para el usuario   | 6  |
|   | Información sobre el producto | 8  |
|   | Instrucciones de montaje      | 10 |
|   | Montaje                       | 13 |
|   | Funcionamiento                | 16 |
|   | Desmontaje                    | 17 |

|   |                                   |    |
|---|-----------------------------------|----|
| Ⓕ | Information pour les utilisateurs | 5  |
|   | Information sur le produit        | 8  |
|   | Conseil de montage                | 10 |
|   | Montage                           | 13 |
|   | Utilisation                       | 16 |
|   | Démontage                         | 17 |

|   |                             |    |
|---|-----------------------------|----|
| Ⓗ | Informacje użytkownika      | 7  |
|   | Informacja o produkcie      | 8  |
|   | Wskazówka dotycząca montażu | 10 |
|   | Montaż                      | 13 |
|   | Instrukcje użytkowania      | 16 |
|   | Demontaż                    | 17 |

|    |                      |    |
|----|----------------------|----|
| ⒼⒶ | Gebruikersinformatie | 5  |
|    | Productinformatie    | 8  |
|    | Montage aanwijzing   | 10 |
|    | Montage              | 13 |
|    | Gebruiksaanwijzing   | 16 |
|    | Demontage            | 17 |

|    |                          |    |
|----|--------------------------|----|
| ⒹⓀ | Brugeroplysninger        | 7  |
|    | Produkt information      | 8  |
|    | Oplysninger om montering | 10 |
|    | Montage                  | 13 |
|    | Brugsanvisning           | 16 |
|    | Demontering              | 17 |

(D)

## Zweckbestimmung

Das HEWI-Stangensystem ist ausgelegt für den Einsatz in Bädern. Er bietet Personen ohne und mit körperlichem Handicap eine Haltemöglichkeit beim Duschen oder Baden.

## Haftungsausschluss

Die Firma HEWI übernimmt keine Haftung für Personen- oder Sachschäden, die durch unsachgemäße Montage, Anwendung oder Reinigung, insbesondere unter Missachtung der in dieser Anleitung aufgeführten Warn- und Sicherheitshinweise entstehen oder entstanden sind.

## Warnhinweise



**VORSICHT!**

Zweckbestimmung, angegebene Maximalbelastung und Hinweise zur Befestigung beachten.

## Sicherheitshinweise

Diese Anleitung richtet sich an qualifiziertes Fachpersonal und den Anwender des montierten Produkts.

Nach der Montage ist die Anleitung dem Anwender zur Verfügung zu stellen.

- Montage- und Gebrauchsanleitung beachten.
- Bei Fragen, Problemen, Unklarheiten oder auftretenden Schäden: HEWI-Support kontaktieren.
- Sicherstellen, dass Produkt ausschließlich durch qualifiziertes Fachpersonal montiert, gewartet und repariert wird.
- Bei Annahme Produkt auf Schäden prüfen. Mängel sofort melden.
- Produkt ausschließlich montieren/verwenden:
  - gemäß Zweckbestimmung
  - im Originalzustand ohne Modifikationen
  - in einwandfreiem Zustand
- Ausschließlich HEWI-Ersatzteile verwenden.
- Ausschließlich HEWI-Befestigungsmaterial verwenden.
- Ausschließlich in geschlossenen Räumen verwenden.
- Sicherstellen, dass Wandaufbau und Handlaufbefestigungen der zu erwartenden Last dauerhaft standhalten. Leichtbauwände müssen entsprechend hinterfüllt sein.

(GB)

## Intended purpose

The HEWI rail system is designed for use in bathrooms. It provides a gripping option for persons with or without physical disability when they shower or take a bath.

## Exclusion of liability

HEWI accepts no liability whatsoever for damage to persons or property that occurs or has occurred as a result of improper mounting or maintenance, particularly if the safety instructions and other points to note listed are not or have not been observed in full. HEWI accepts no liability whatsoever for damage occurring from incorrect cleaning.

## Warning notices



**CAUTION!**

Comply with the intended purpose, stated maximum load and fixing instructions.

## Safety instructions

These instructions are intended for qualified skilled personnel and the user of the installed product. Following installation, the instructions must be made available to the user.

- Follow with the installation instructions and instructions for use.
- In case of questions, problems, uncertainties or if damage occurs, contact the HEWI support service.
- Ensure that the product is installed, maintained and repaired by qualified, skilled personnel only.
- Check the product for damage on acceptance. Report defects immediately.
- Install/use the product only:
  - in accordance with its intended purpose
  - in its original condition without modifications
  - in perfect condition
- Use original spare parts only.
- Use only HEWI fixing materials.
- Only use in closed rooms.
- Ensure that the wall structure and handrail fixings permanently withstand the expected load. Lightweight construction walls must be appropriately lined at the back.

(F)

## Usage prévu

Le système de barres HEWI est conçu pour être utilisé dans des salles de bain. Il offre un appui dans la douche ou le bain aux personnes avec ou sans handicap physique.

## Exclusion de garantie

La société HEWI ne saurait être tenue responsable des dommages matériels ou blessures occasionnés par un montage ou une utilisation incorrect(e), tout particulièrement du fait du non-respect des avertissements et consignes de montage indiqués. Toute garantie pour des dommages dus à un nettoyage incorrect est exclue.

## Avertissements



**ATTENTION!**

Respecter l'usage prévu, la charge maximale indiquée et les remarques relatives à la fixation.

## Consignes de sécurité

Ces consignes s'adressent aux techniciens qualifiés et à l'utilisateur du produit.

Après le montage, le mode d'emploi doit être mis à la disposition de l'utilisateur.

- Respecter les consignes de montage et d'utilisation.
- En cas de questions, de problèmes, de doutes ou de dommages : contacter le service d'assistance HEWI.
- Veiller à ce que le produit soit exclusivement installé, entretenu et réparé par des techniciens qualifiés.
- Lors de la réception, vérifier si le produit ne présente pas de dommages. Signaler immédiatement d'éventuels dommages.
- Uniquement installer/Utiliser le produit :
  - conformément à l'usage prévu
  - dans son état d'origine et sans modification
  - en parfait état de fonctionnement
- Utiliser exclusivement des pièces de rechange d'origine.
- Uniquement utiliser du matériel de fixation HEWI.
- Utiliser exclusivement dans des locaux fermés.
- S'assurer que la construction du mur et que les fixations de la barre de maintien résistent durablement à la charge à laquelle il faut s'attendre. Les parois réalisées en construction légère doivent être renforcées de l'arrière.

(NL)

## Beoogd doel

Het HEWI stangensysteem is ontworpen voor gebruik in badkamers. Het biedt mensen met en zonder fysieke beperking de mogelijkheid om zich aan vast te houden in douches of baden.

## Uitsluiting van aansprakelijkheid

De firma HEWI is niet aansprakelijk voor persoonlijk letsel of materiele schade, die ontstaat of ontstaan is als gevolg van onjuiste montage of onjuist gebruik, met name door veronachtzaming van de vermelde waarschuwings- en montage-instructies. Een garantie voor schade die ontstaat door verkeerde behandeling is uitgesloten.

## Waarschuwingaanwijzingen



**VOORZICHTIG!**

Doelbestemming, aangegeven maximale belasting een aanwijzingen betreft bevestiging in acht nemen.

## Veiligheidsinformatie

Deze handleiding is bedoeld voor gekwalificeerd personeel en de gebruiker van het gemonteerde product.

Na de montage moet de handleiding beschikbaar worden gemaakt voor de gebruiker.

- Montage- en gebruikshandleiding in acht nemen.
- Bij vragen, problemen, onduidelijkheden of optredende beschadigingen contact opnemen met HEWI support.
- Zorg ervoor dat het product uitsluitend door gekwalificeerd vakpersoneel gemonteerd, onderhouden en gerepareerd wordt.
- Bij ontvangst het product op schade controleren. Gebreken onmiddellijk melden.
- Product uitsluitend monteren/verwenden
  - conform beoogd doel
  - in originele toestand zonder modificaties
  - in perfecte toestand
- Uitsluitend originele reserveonderdelen gebruiken.
- Uitsluitend HEWI bevestigingsmateriaal gebruiken.
- Uitsluitend in gesloten ruimtes gebruiken.
- Ervoor zorgen dat wandopbouw en wandsteunbevestiging de te verwachten last permanent kunnen dragen. Lichtgewicht wanden moeten voldoende zijn bekleed.



## Destinazione d'uso

La barra di sostegno HEWI è destinata all'impiego in bagno. Offre alle persone con e senza handicap fisici un sostegno efficace durante la doccia o il bagno.

## Esclusione di responsabilità

La ditta HEWI declina qualsiasi responsabilità per danni a persone o cose dovuti a un montaggio e/o a un uso non corretto, in particolare alla mancata osservanza delle avvertenze e norme di montaggio indicate. I danni dovuti a una pulizia inadeguata sono esclusi dalla garanzia.

## Indicazioni di avvertenza



### ATTENZIONE!

Osservare il carico massimo indicato e conforme alla destinazione d'uso, nonché le istruzioni di fissaggio.

## Indicazioni di sicurezza

Le presenti istruzioni sono rivolte al personale qualificato e all'utilizzatore del prodotto montato. Dopo il montaggio, le istruzioni devono essere consegnate all'utilizzatore.

- Attenersi alle istruzioni di montaggio e per l'uso.
- In caso di domande, problemi, dubbi o difetti del prodotto, rivolgersi al servizio assistenza HEWI.
- Assicurarsi che le operazioni di montaggio, manutenzione e riparazione siano riservate al personale qualificato.
- Al momento dell'accettazione, controllare l'integrità del prodotto. Segnalare subito eventuali difetti.
- Montare/utilizzare il prodotto solo alle seguenti condizioni:
  - nel rispetto della destinazione d'uso
  - nelle condizioni originali senza modifiche
  - in condizioni di perfetta integrità
- Utilizzare esclusivamente materiale di fissaggio HEWI.
- Utilizzare esclusivamente ricambi originali.
- Utilizzare solo in ambienti chiusi.
- Assicurarsi che gli elementi a parete e i fissaggi del corrimano siano idonei al carico previsto. Le pareti costruite con materiale leggero vanno prima riempite.



## Uso previsto

El sistema de barra de agarre de HEWI se ha diseñado para su uso en baños. Ofrece un medio de sujeción a personas con o sin discapacidad física mientras se duchan o bañan.

## Exención de responsabilidad

La empresa HEWI no acepta responsabilidad alguna por lesiones personales ni daños materiales que se produzcan debido a un montaje o uso inadecuado, y en especial, a la no observancia de las indicaciones de advertencia y de montaje mencionadas. Se excluye cualquier garantía por daños derivados de una limpieza inadecuada.

## Indicaciones de advertencia



### ATENCIÓN!

Observe el uso previsto, la carga máxima especificada y las instrucciones de fijación.

## Instrucciones de seguridad

Este manual está dirigido a personal cualificado y al usuario del producto montado. Tras el montaje, el manual debe ponerse a disposición del usuario.

- Observe las instrucciones de montaje y de uso.
- Si tiene preguntas o dudas o si se producen problemas o daños, póngase en contacto con el servicio de asistencia técnica de HEWI.
- Asegúrese de que los trabajos de montaje, mantenimiento y reparación del producto sean realizados únicamente por personal cualificado.
- Se debe comprobar que el producto no presente daños en el momento de su recepción. Informe inmediatamente de los defectos que pueda encontrar.
- El producto solo debe montarse/utilizarse:
  - de acuerdo con su uso previsto
  - sin modificar su estado original
  - en perfecto estado
- Utilice exclusivamente el material de fijación de HEWI.
- Utilice únicamente piezas de repuesto originales.
- Utilice el producto únicamente en interiores.
- Asegúrese de que la estructura de la pared y las fijaciones de los pasamanos puedan soportar la carga prevista de forma permanente. Las paredes ligeras deben reforzarse.



## Przeznaczenie

Zawieszane siedzisko HEWI zaprojektowano do stosowania w łazienkach, specjalne pod prysznicę. Umożliwia osobom z fizyczną niepełnosprawnością oraz bez niej możliwość soedzenia pod prysznicem.

## Wylaczenie odpowiedzialności

Firma HEWI nie ponosi odpowiedzialności za skodyosobowe lub rzeczowe spowodowane nieprawidłowym montażem lub zastosowaniem, w szczególności powstałe w związku z nieprzestrzeganiem wymienionych powyżej wskazówek ostrzegawczych oraz wskazówek dotyczących montażu. Wykluczona jest także odpowiedzialność za skody powstałe wskutek nieprawidłowego czyszczenia.

## Ostrzeżenia



### PRZESTROGA!

Przestrzagać użycia zgodnie z przeznaczeniem i podanego maksymalnego obciążenia oraz informacji odośnie mocowania.

## Informacje bezpieczeństwa

Niniejsza instrukcja jest skierowana do fachowego personelu oraz użytkowników montowanego produktu. Po montażu należy udostępnić instrukcję użytkownikowi.

- Przestrzegać instrukcji montażu i stosowania.
- W razie pytań, problemów, niejasności albo wynikłych szkód kontaktować się z supportem HEWI.
- Upewnić się, czy produkt montuje, konserwuje i naprawia wyłącznie wykwalifikowany personel fachowy.
- Przy przyjęciu należy sprawdzić produkt pod kątem uszkodzeń. Natychmiast zgłosić braki.
- Produkt montować/stosować tylko:
  - zgodnie z przeznaczeniem
  - w oryginalnym stanie bez modyfikacji
  - w stanie bezusterkowym
- Stosować wyłącznie materiał do mocowania HEWI.
- Stosować wyłącznie właściwe poręcze HEWI.
- Używać wyłącznie do zamkniętych pomieszczeń.
- Upewnić się, że konstrukcja ściany oraz mocowania poręczy wytrzymają planowane obciążenia. Ściany o lekkiej konstrukcji muszą posiadać odpowiednią wyściółkę.



## Tilsigtet formål

HEWI-stangsystemet er designet til brug i badeværelser. Det gør det muligt for personer med og uden fysisk handicap at holde sig fast under bruseren og i badet.

## Ansvarsfraskrivelse

HEWI påtager sig intet ansvar for personskader eller materielle skader, der opstår eller er opstået som følge af forkert installation, anvendelse eller rengøring. Det gælder især, hvis advarsels- og sikkerhedsanvisningerne i denne vejledning ikke overholdes.

## Advarsel



### FORSIGTIG!

Overhold det tilsigtede formål, den anførte maksimalebelastning og installationsanvisningerne.

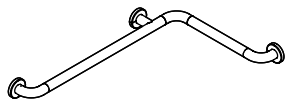
## Sikkerhedsanvisninger

Denne vejledning er beregnet til kvalificeret faglært personale og brugeren af det installerede produkt. Efter installationen skal vejledningen udleveres til brugeren.

- Overhold monterings- og betjeningsvejledningen.
- Ved spørgsmål, problemer, tvivlstilfælde eller opståede skader: kontakt HEWI support.
- Sørg for, at produktet kun installeres, vedligeholdes og repareres af kvalificeret personale.
- Kontroller produktet for skader ved modtagelsen. Mangler skal straks meddeles.
- Installer/brug kun produktet:
  - til det tilsigtede formål
  - i original tilstand uden ændringer
  - i fejlfri tilstand
- Brug kun originale reservedele.
- Brug kun HEWI-materialer til fastgøring.
- Produktet må kun bruges indendørs.
- Sørg for, at vægkonstruktionen og materialerne til fastgøring af støttegrebet i længden kan holde til den forventede belastning. Letvægtsvægge skal forstærkes, så de går den nødvendige stabilitet.

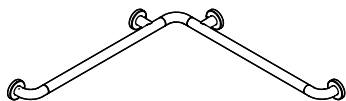
A

801.35...100  
801.35...120  
801.35...1S



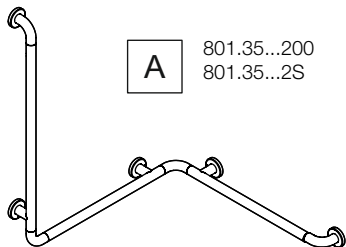
A

801.35...110  
801.35...120  
801.35...1S



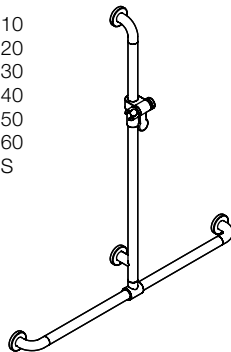
A

801.35...200  
801.35...2S



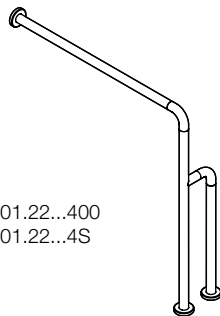
A

801.35...410  
801.35...420  
801.35...430  
801.35...440  
801.35...450  
801.35...460  
801.35...4S



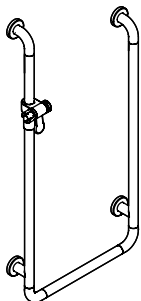
A

801.22...400  
801.22...4S



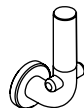
A

801.35...500



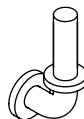
B

801.21...201  
801.21...202  
801.21...203



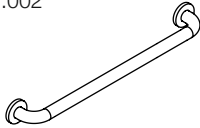
B

801.21...401  
801.21...402  
801.21...403

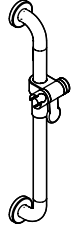




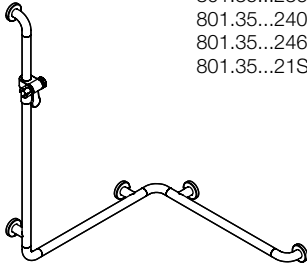
- |   |   |
|---|---|
| <p><b>A</b> 801.36...100<br/>801.36...110<br/>801.36...120<br/>801.36...130<br/>801.36...140<br/>801.36...150<br/>801.36...160<br/>801.36...170<br/>801.36...1S<br/>B801.001<br/>B801.002</p> | <p><b>B</b> 801.36...116<br/>801.36...126<br/>801.36...136<br/><br/>477.30...300<br/>477.30...310<br/>477.30...320<br/>477.30...330<br/>477.30...3S</p> |
|---|---|



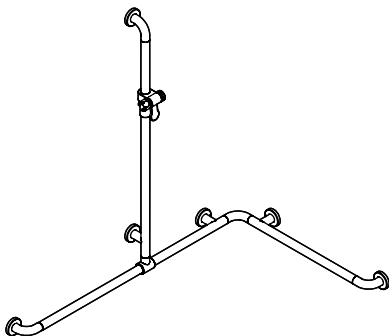
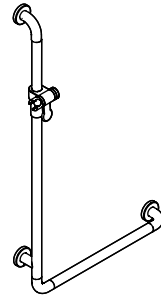
- |  |  |
|--|--|
| <p><b>A</b> 801.33...100<br/>801.33...110<br/>801.33...120<br/>801.33...1S<br/>B801.008<br/>B801.009</p> | <p><b>B</b> 477.33...100<br/>477.33...110<br/>477.33...120</p> |
|--|--|



- |   |  |
|---|--|
| <p><b>B</b> 801.35...216<br/>801.35...226</p> | <p><b>A</b> 801.35...210<br/>801.35...220<br/>801.35...230<br/>801.35...236<br/>801.35...240<br/>801.35...246<br/>801.35...21S</p> |
|---|--|



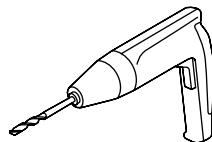
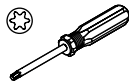
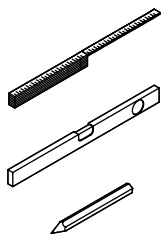
- |   |   |
|---|---|
| <p><b>A</b> 801.33...210<br/>801.33...220<br/>801.33...2S</p> | <p><b>B</b> 801.33...216<br/>801.33...226</p> |
|---|---|



- |   |   |
|---|---|
| <p><b>A</b> 801.35...300<br/>801.35...310<br/>801.35...320<br/>801.35...330<br/>801.35...340<br/>801.35...350<br/>801.35...360<br/>801.35...366<br/>801.35...370<br/>801.35...376<br/>801.35...3S</p> | <p><b>B</b> 801.35...316<br/>801.35...346</p> |
|---|---|

**Montagehinweis | Mounting information | Conseil de montage | Montage aanwijzing  
Indicazioni per il montaggio | Instrucciones de montaje | Wskazówka dotycząca montażu  
Oplysninger om monterng**

Benötigte Werkzeuge  
Tools required  
Outilsage requis  
Benodigd gereedschap  
Attrezzi richiesti  
Herramientas requeridas  
Narzędzi koniecznych  
Nødvendigt værktøj



**(D)**

**Bei Verwendung eines Akkuschaubers  
o. ä. langen Schraubeneinsatz verwenden  
(ca. 100 mm)!**

Oberfläche kann sonst durch Bohr- oder Einsatzfutter  
beschädigt werden.

**(GB)**

**Use screw machines with extended bit acceptan-  
ce (approx. 100 mm)**

as otherwise the drill chuck may damage the surface.

**(F)**

**Si vous utilisez une visseuse, veuillez prévoir  
un embout à visser long (env. 100 mm)**

sinon vous risquez d'endommager la surface avec  
le mandrin de la visseuse.

**(NL)**

**Bij gebruik van een accuschroevendraaier  
of iets dergelijks wel het lange inzetstuk  
gebruiken (ca. 100 mm)!**

De oppervlakte kan anders door de klauwplaat  
beschadigd worden.

**(I)**

**Raccomandiamo l'utilizzo di inserti lunghi  
(ca. 100 mm) qualora si utilizzi un avvitatore  
o simili**

per non danneggiare le superfici .

**(E)**

**Al usar una atornilladora accu o similar,  
use un insert largo (aprox. 100 mm)!**

En caso contrario se puede dañar la superficie.

**(PL)**

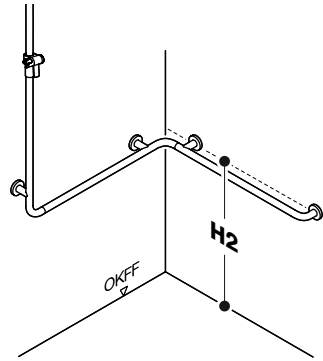
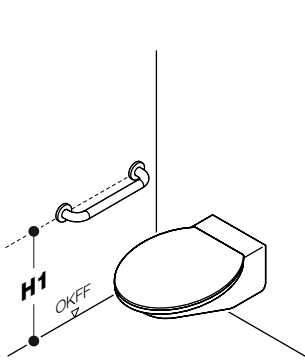
**Przy stosowaniu wkrętkarki elektrycznej itp.  
używać długiej końcówki wkręcającej (circa  
100 mm)!**

W innym razie uchwyt wiertła lub końcówki  
wkręcającej może uszkodzić powierzchnię.

**(DK)**

**Brug en lang skruetrækkerbit (ca. 100 mm)  
ved brug af skruemaskine**

ellers kan overfladen blive beskadiget af borepatron-  
nen!

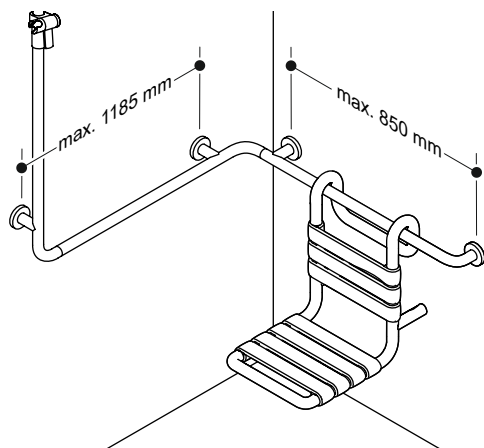


|           | DE   NL<br>I   PL | CH            | AT            | F             | UK         | B      | DK     |   |
|-----------|-------------------|---------------|---------------|---------------|------------|--------|--------|---|
| <b>H1</b> | 740-760<br>mm     | 700-750<br>mm | 750<br>mm     | 700-800<br>mm | 680<br>mm  | 800 mm | 800 mm | <p>480 mm</p>   |
| <b>H2</b> | 850<br>mm         | 700-750<br>mm | 750-850<br>mm | 700-800<br>mm | 680<br>mm* | 800 mm | 800 mm |   |
|           |                   |               |               |               |            |        |        | <p><b>* Only for UK:</b><br/>                     When using a hanging seat, make sure that the mounting height allows the seat to be 480 mm above the floor.</p> |

- (D)** Ggf. abweichende aktuelle länder-spezifische Vorschriften beachten!
- (GB)** Observe any differing or updated country-specific specifications!
- (F)** Le cas échéant, respecter les prescriptions nationales divergentes en vigueur !
- (NL)** Indien nodig, afwijkende geldende land-specifieke voorschriften in acht nemen!

- (I)** Rispettare eventuali disposizioni specifiche per paese e divergenti dalle presenti!
- (E)** Dado el caso, préstese atención a la distinta normativa vigente específica del país!
- (PL)** Ewentualnie przestrzegać odrębnych przepisów obowiązujących w danym kraju!
- (DK)** Følg om nødvendigt de afvigende aktuelle landespecifikke regler!

**Montagehinweis | Mounting information | Conseil de montage | Montage aanwijzing  
 Indicazioni per il montaggio | Instrucciones de montaje | Wskazówka dotycząca montażu  
 Oplysninger om monterng**



**(D) Verletzungsgefahr durch Stabilitätsverlust!** Maximale Stützenabstände beachten.

**(GB) Risk of injury due to loss of stability!** Note maximum support spacings.

**(F) Risque de blessure par manque de stabilité!** Respecter les distances maximales entre les supports.

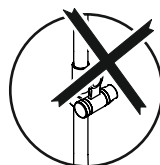
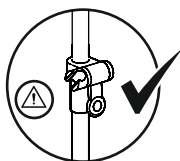
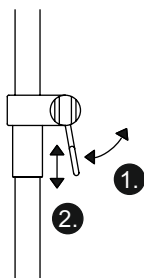
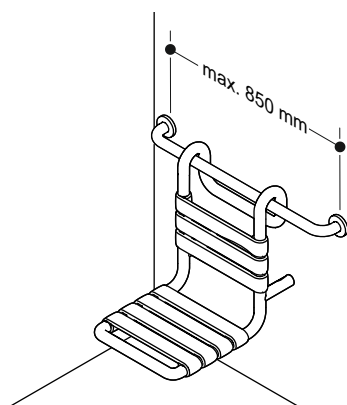
**(NL) Verwondingsgevaar door stabiliteitsverlies!** Maximale steunafstanden in acht nemen.

**(I) Pericolo di lesioni a causa della perdita di stabilità!** Rispettare le distanze massime die manicotti.

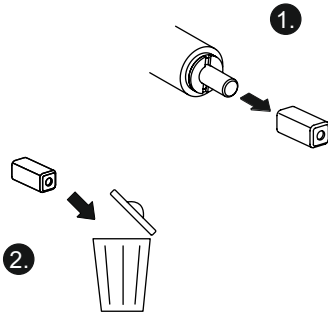
**(E) Riesgo de sufrir lesiones debido a la pérdida de estabilidad!** Tener en cuenta las distancias máximas entre los soportes.

**(PL) Niebezpieczeństwo obrażeń wskutek utraty stabilności!** Należy przestrzegać maksymalnego rozstawu wsporników.

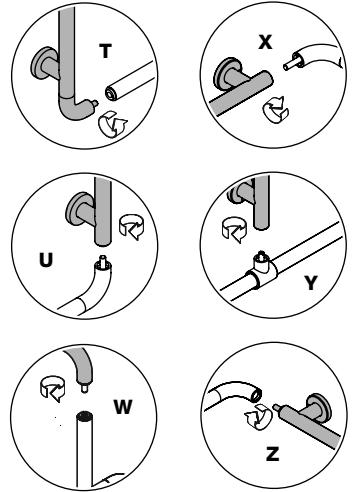
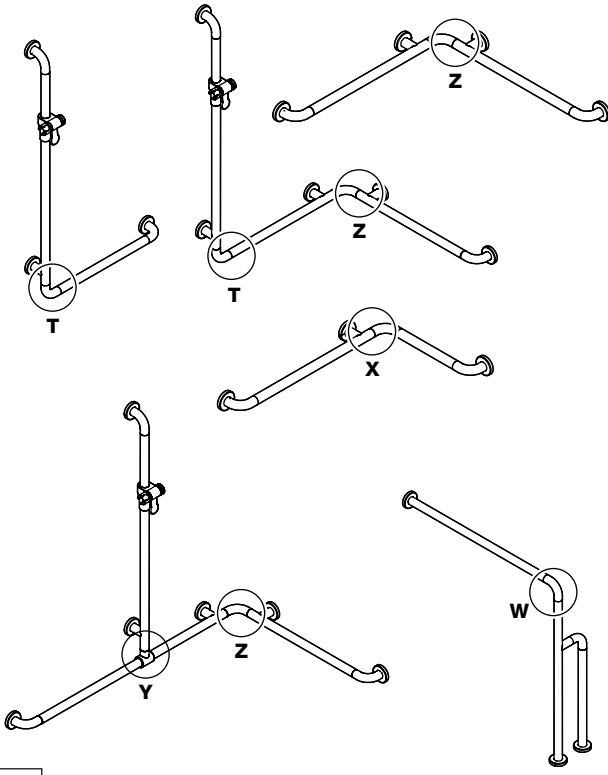
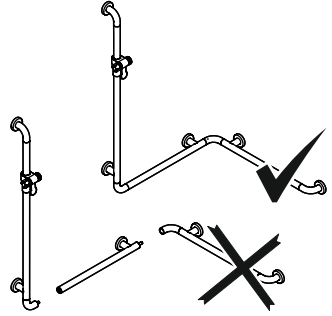
**(DK) Risiko for kvæstelser på grund af tab af stabilitet!** Vær opmærksom på den maks. afstand mellem vægbeslagene.



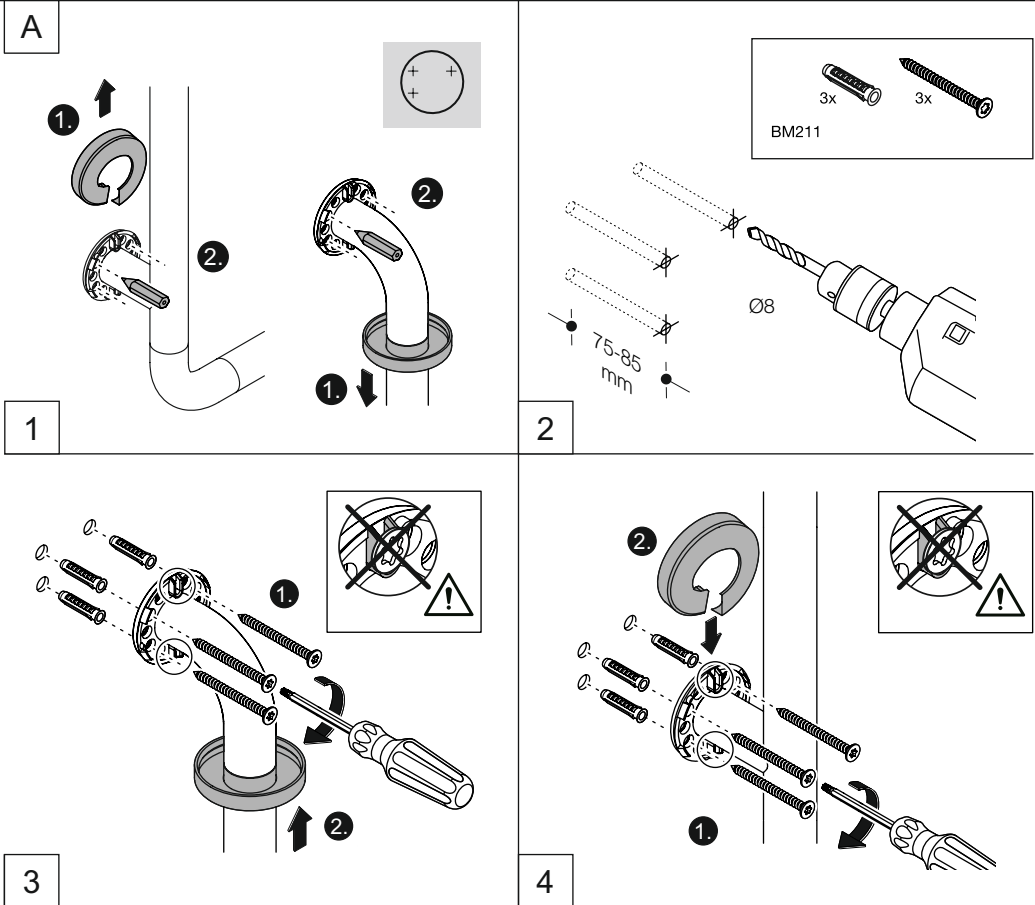
nur für | only for  
 Serie/Range 801



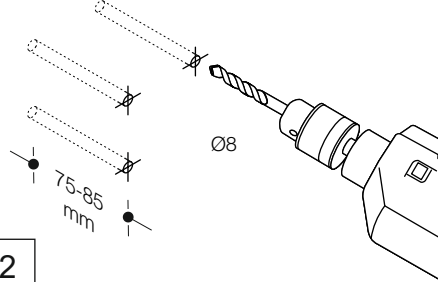
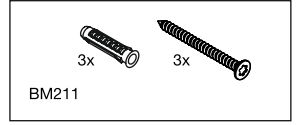
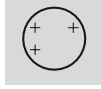
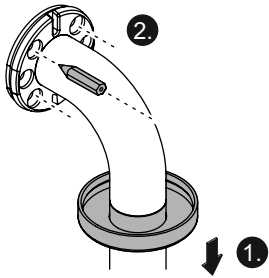
1



2

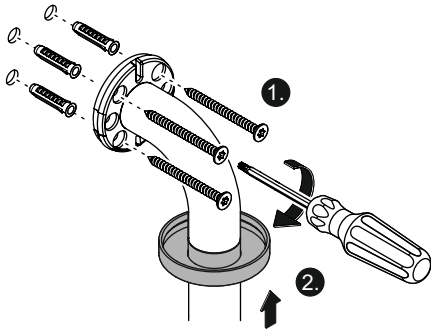


B

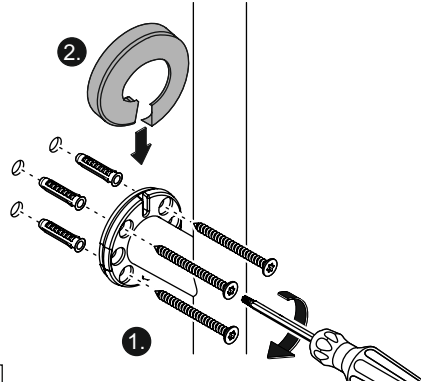


1

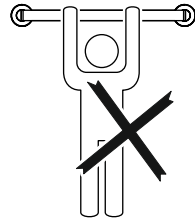
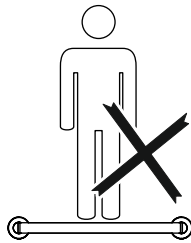
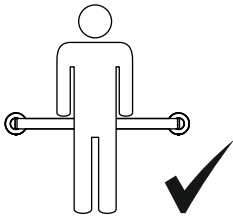
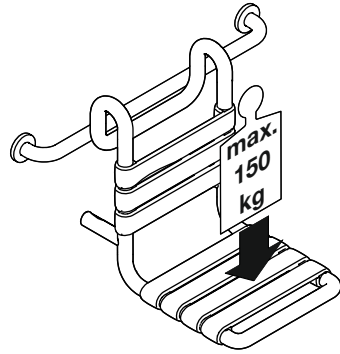
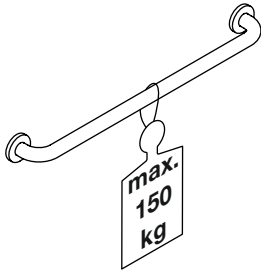
2



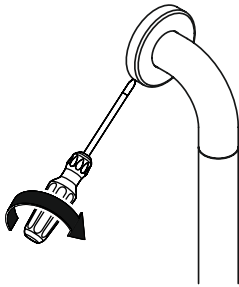
3



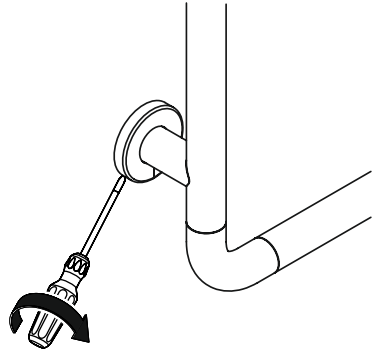
4







1



2

# HEWI

[www.hewi.com](http://www.hewi.com)



GERMANY

HEWI Heinrich Wilke GmbH

Prof.-Bier-Straße 1-5

D-34442 Bad Arolsen

Phone: +49 5691 82-0

Fax: +49 5691 82-319

[international@hewi.de](mailto:international@hewi.de)



M8010.05

2024/09