

Sanpress Inox-Übergangsstück mit SC-Contur

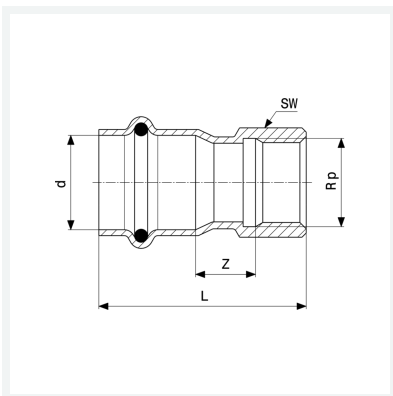
- Pressanschluss, Rp-Gewinde

Ausstattung

Dichtelement EPDM, Mehrkant

Modell 2312

Artikel 436 575



Eigenschaften

Rohraußendurchmesser	d	15
Innengewinde zylindrisch	Rp	½
Z-Maß	Z	17 mm
Länge	L	49 mm
Schlüsselweite	SW	24 mm
Gewicht	46 g	
Volumen	62,16 cm ³	
Werkstoff	Stahl nichtrostend	