



Profipress G-Übergangsstück mit SC-Contur

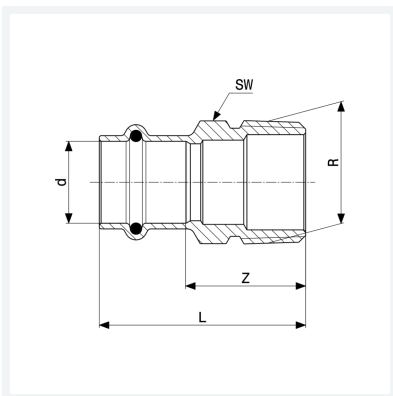
- Pressanschluss, R-Gewinde

Ausstattung

Dichtelement HNBR, Mehrkant

Modell 2611

Artikel 346 140



Eigenschaften

| | | |
|--------------------------|-----------------------|-------|
| Rohraußendurchmesser | d | 18 |
| Außengewinde kegelig | R | ½ |
| Z-Maß | Z | 23 mm |
| Länge | L | 45 mm |
| Schlüsselweite | SW | 22 mm |
| Z-Maß (Vorgängerversion) | Z* | 21 mm |
| Länge (Vorgängerversion) | L* | 43 mm |
| Schlüsselweite | SW* | 22 mm |
| Gewicht | 53,6 g | |
| Volumen | 82,88 cm ³ | |



**Profipress G-Übergangsstück
mit SC-Contur
Modell 2611
Artikel 346 140**

Eigenschaften

Werkstoff

Rotguss