

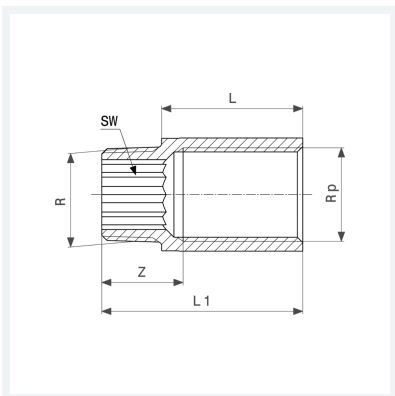


**Verlängerung**  
- R-Gewinde, Rp-Gewinde

**Ausstattung**  
Innenvielkant

**Modell 3525**

**Artikel 357 184**



## Eigenschaften

|                          |                             |       |
|--------------------------|-----------------------------|-------|
| Außengewinde kegelig     | R                           | 1     |
| Innengewinde zylindrisch | Rp                          | 1     |
| Länge                    | L                           | 25    |
| Z-Maß                    | Z                           | 25 mm |
| Länge 1                  | L1                          | 45 mm |
| Schlüsselweite           | SW                          | 22 mm |
| Gewicht                  | 151 g                       |       |
| Volumen                  | 124,32 cm <sup>3</sup>      |       |
| Werkstoff                | Rotguss oder Siliziumbronze |       |