

**AXOR One**  
**Brausetset 75 1jet EcoSmart mit Wandanschluss**  
 Oberfläche: **Chrom** Artikelnummer: **48791000**



### Merkmale

- besteht aus: Handbrause, Brausestange, Brauseschlauch, Handbrausehalterung, Wandanschluss
- Brausekopfgröße: 73 mm
- Strahlart: PowderRain
- maximale Durchflussmenge bei 3 bar: 9,1 l/min
- Mindestfließdruck: 0,8 bar
- Handbrausehalterung aus Metall
- Wandbefestigung: Schraubbefestigung
- Wandstützen aus Metall
- Profil Brausestange: rund
- Brausestangendurchmesser: 25 mm
- Bohrabstand 929 mm
- Brauseschlauch mit beidseitig konischer Mutter
- brauseseitiger Drehwirbel gegen lästiges Verdrehen des Brauseschlauches

### Technologie



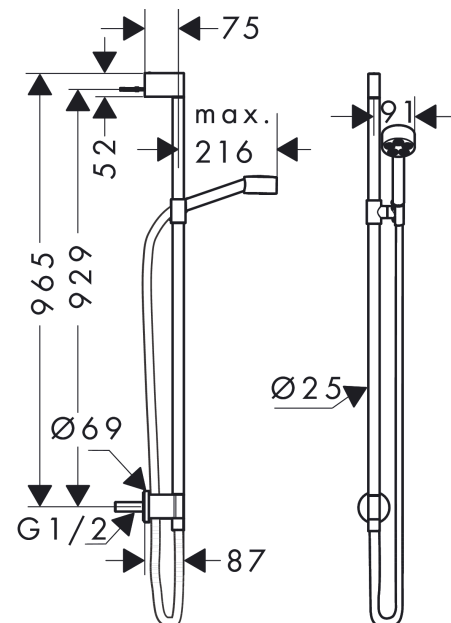
### Designpreise



### Produktabbildung



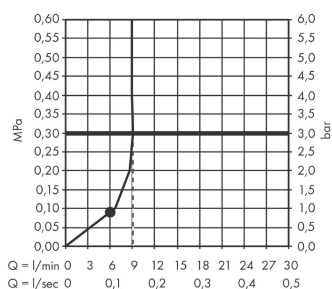
### Maßzeichnung



**AXOR One**  
**Brauseset 75 1jet EcoSmart mit Wandanschluss**  
 Oberfläche: **Chrom** Artikelnummer: **48791000**



## Durchflussdiagramm



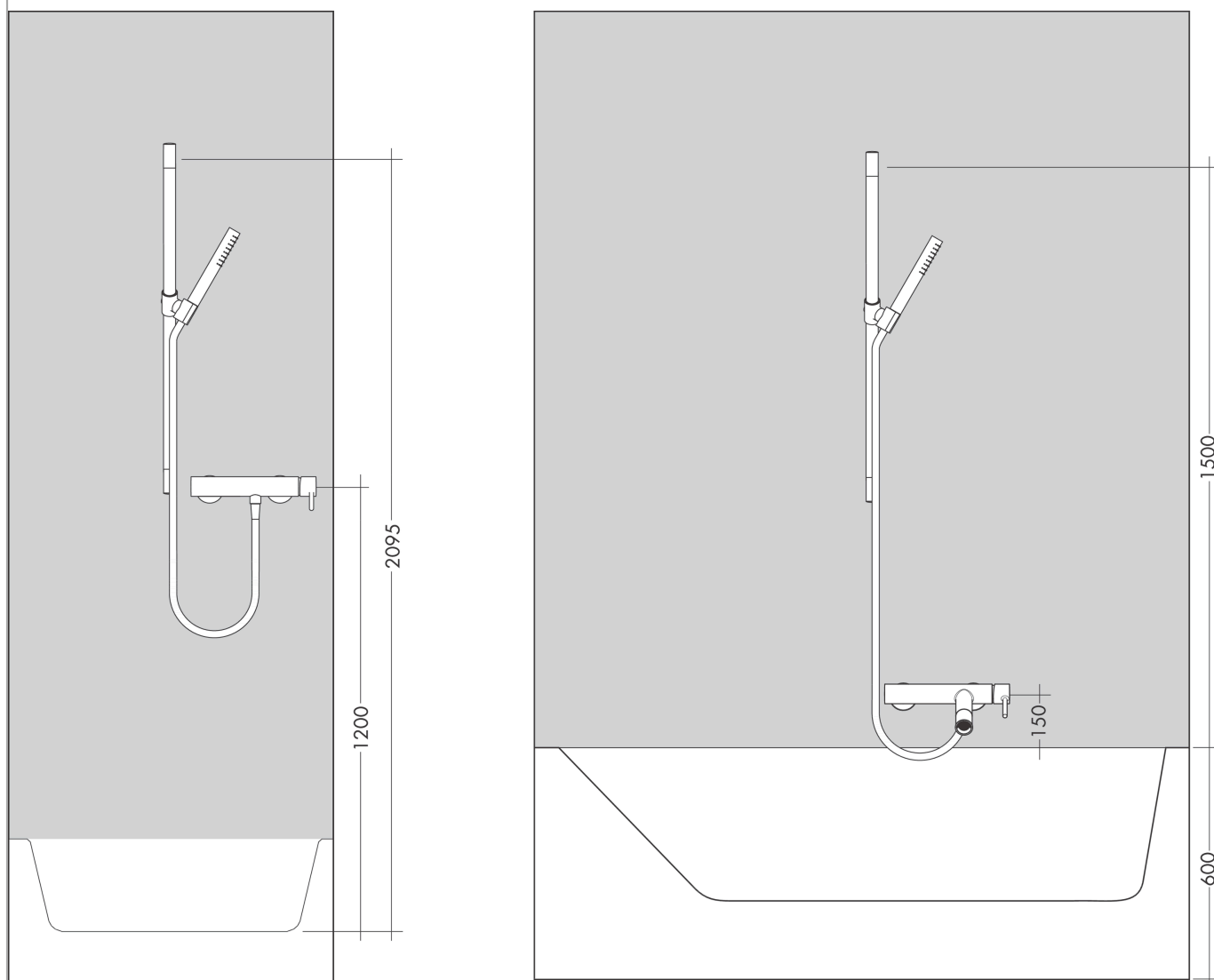
Q = l/min 0 3 6 9 12 15 18 21 24 27 30  
 Q = l/sec 0 0,1 0,2 0,3 0,4 0,5

Die Verbrauchswerte wurden praxisnah mit den dazugehörigen Armaturen (Thermostat/Mischer/Unterputzventil) gemessen.

**AXOR One**  
**Brauseset 75 1jet EcoSmart mit Wandanschluss**  
Oberfläche: **Chrom** Artikelnummer: **48791000**



## Einbaubeispiel

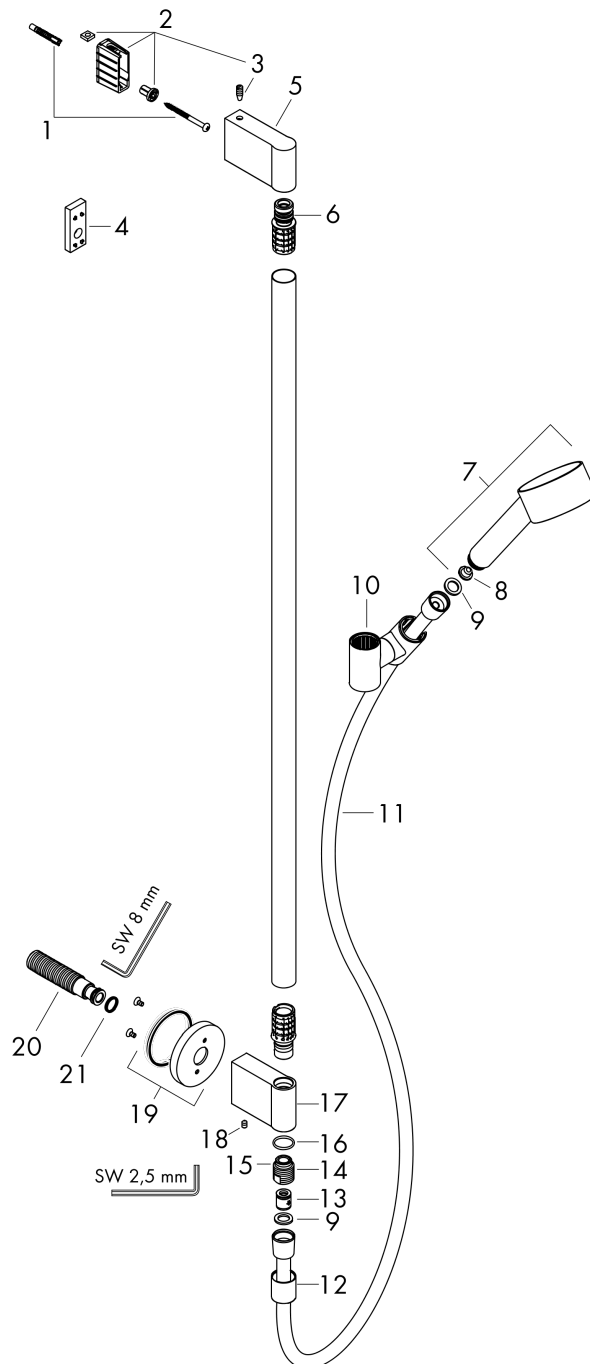


**AXOR One**  
**Brauseset 75 1jet EcoSmart mit Wandanschluss**  
 Oberfläche: **Chrom** Artikelnummer: **48791000**



## Explosionszeichnung

Baujahr: >06/21



**AXOR One**  
**Brauseset 75 1jet EcoSmart mit Wandanschluss**  
 Oberfläche: **Chrom** Artikelnummer: **48791000**



## Ersatzteilliste

Baujahr: >06/21

Pos.		Artikelnummer	PG	VE
1	Befestigungsteile	96179000	4	1
2	Halteelement kpl.	96486000	4	1
3	Schraube	97795000	3	1
4	Fliesenausgleichsscheibe 7 mm	96397000	98	1
5	Abdeckung	94527000	11	1
6	O-Ring 13x3	98184000	1	1
7	Handbrause	48651000	98	1
8	Sieb	92672000	2	1
9	Dichtung	98058000	1	1
10	Schieber kompl.	95480000	12	1
11	Brauseschlauch 1,60 m	28626000	98	1
12	Hülse	94361000	13	1
13	Rückflußverhinderer-Set DW 15	94074000	5	1
14	Anschlußnippel	95392000	6	1
15	O-Ring 14x2	98129000	1	1
16	O-Ring 17x2	98199000	1	1
17	Halteelement kpl.	94358000	15	1
18	Madenschraube M5x8	92851000	1	1
19	Rosette	94359000	10	1
20	Anschlußnippel G½	95626000	10	1
21	O-Ring 13x2	98128000	1	1