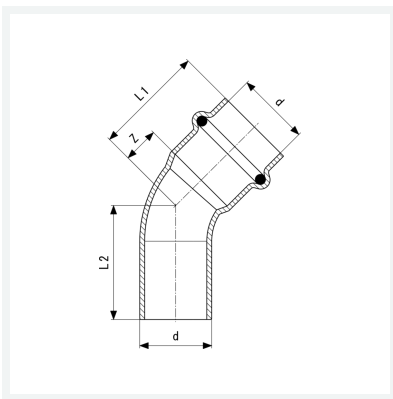




**Temponox-Bogen 45°  
mit SC-Contur**  
- Einsteckende, Pressanschluss  
**Ausstattung**  
Dichtelement EPDM  
**Modell 1726.1**  
  
**Artikel 809 997**



## Eigenschaften

Rohraußendurchmesser	d	28
Z-Maß	Z	14 mm
Länge 1	L1	38 mm
Länge 2	L2	39 mm
Gewicht	83 g	
Volumen	155,4 cm <sup>3</sup>	
Werkstoff	Stahl nichtrostend	