



**Prestabo-Schiebemuffe  
mit SC-Contur**

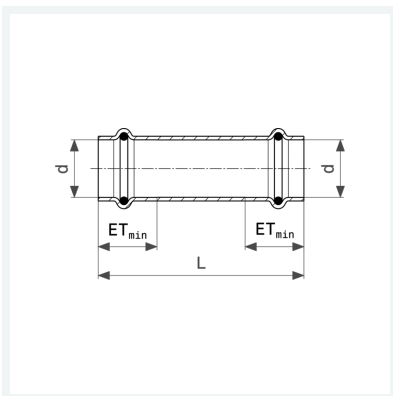
- Pressanschlüsse

**Ausstattung**

Dichtelemente EPDM

**Modell 1115.5**

**Artikel 558 086**



## Eigenschaften

VdS-Zulassung	VdS	✓
Rohraußendurchmesser	d	28
Länge	L	96 mm
Einstecktiefe minimal	ET <sub>min</sub>	24 mm
Gewicht	116,5 g	
Volumen	248,64 cm <sup>3</sup>	
Werkstoff	Stahl unlegiert, verzinkt	