

## AXOR ShowerSolutions

### Portereinheit rund

Oberfläche: **Chrom** Artikelnummer: **36733000**



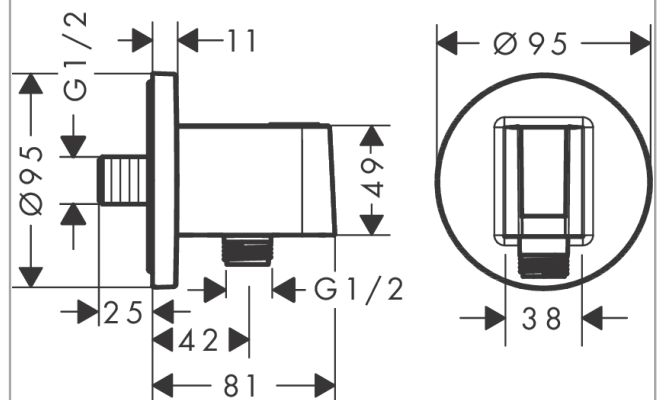
#### Merkmale

- integrierte Brausehalterfunktion
- Metallgehäuse mit innenliegender Kunststoff Wasserführung
- Rückflussverhinderer
- Anschlussart: G 1/2
- für Brauseschläuche mit einer konischen Mutter

#### Produktabbildung



#### Maßzeichnung



## AXOR ShowerSolutions

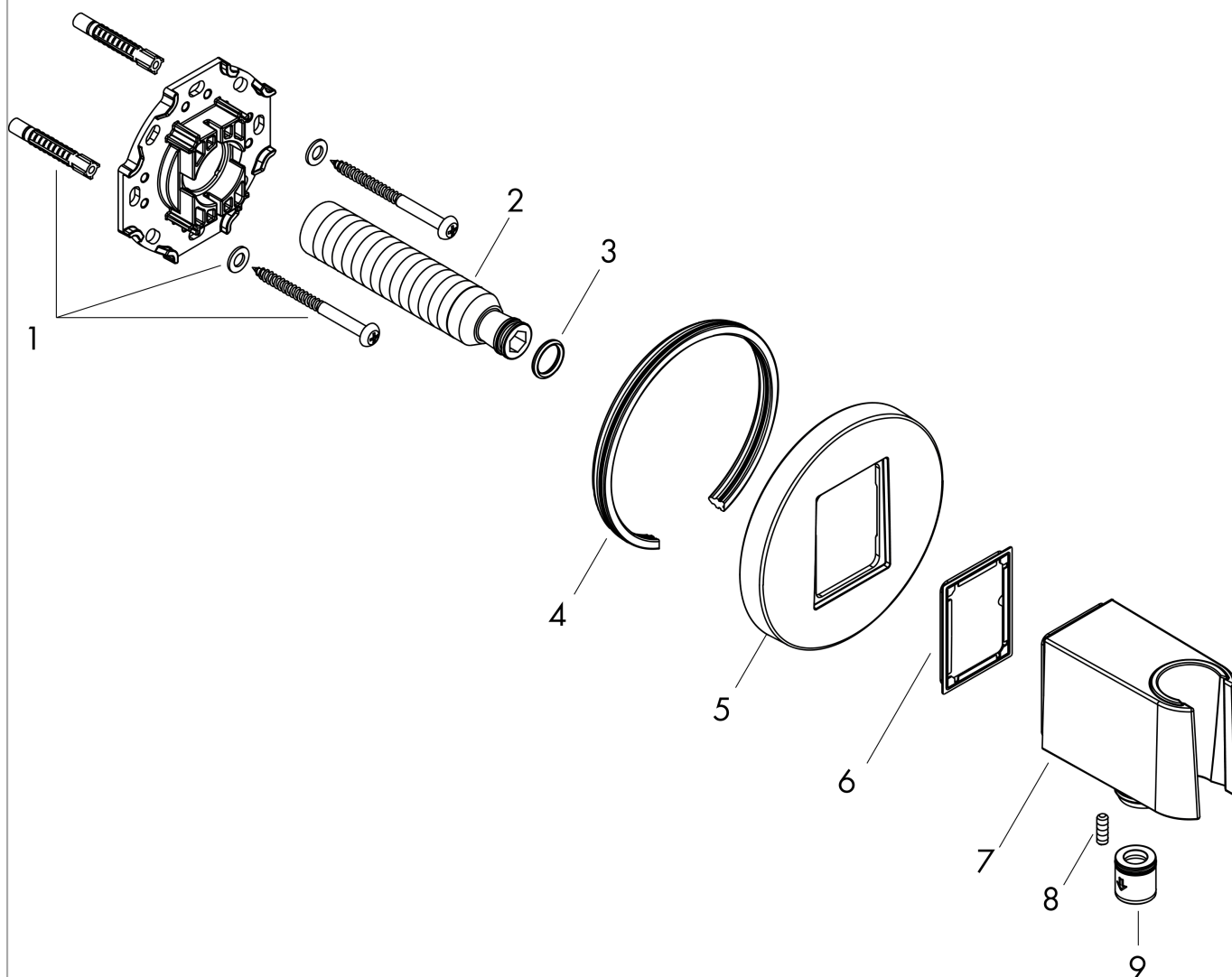
Portereinheit rund

Oberfläche: Chrom Artikelnummer: 36733000



### Explosionszeichnung

Baujahr: >05/22



**AXOR ShowerSolutions**

**Portereinheit rund**

Oberfläche: **Chrom** Artikelnummer: **36733000**



**Ersatzteilliste**

Baujahr: >05/22

Pos.		Artikelnummer	PG	VE
1	Befestigungsteile	96179000	4	1
2	Anschlußnippel G½	98933000	11	1
3	O-Ring 11x2	98127000	1	1
4	Dichtung	97530000	2	1
5	Rosette	94696000	11	1
6	Dichtung	94694000	1	1
7	Brausehalter kpl.	94695000	13	1
8	Madenschraube M4x12	93841000	1	1
9	Rückflußverhinderer-Set DW 15	94074000	5	1