

## Croma

### Kopfbrause 280 1jet

Oberfläche: **Chrom** Artikelnummer: **26220000**



#### Beschreibung

##### Merkmale

- Brausekopfgröße: 280 mm
- Strahlart: RainAir
- Kugelgelenk: Kopfbrause im Winkel verstellbar
- Material Strahlscheibe: Metall
- maximale Durchflussmenge bei 3 bar: 15,6 l/min
- Durchflussmenge RainAir Strahl (bei 3 bar): 15,6 l/min
- Funktion ab: 9,5 l/min
- Mindestfließdruck: 1,5 bar
- Strahlscheibe zur Reinigung abnehmbar
- Montage: Decken- oder Wandmontage möglich
- Anschlussgewinde G 1/2
- für Durchlauferhitzer geeignet
- EPD Overhead Showers

#### Technologie



#### Designpreise



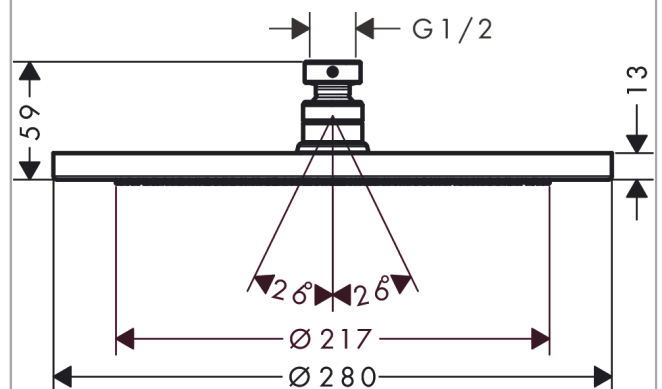
#### Zertifikate / Nachhaltigkeit



#### Produktabbildung



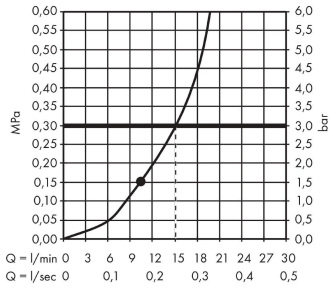
#### Maßzeichnung



**Croma**  
**Kopfbrause 280 1jet**  
 Oberfläche: **Chrom** Artikelnummer: **26220000**



**Durchflussdiagramm**



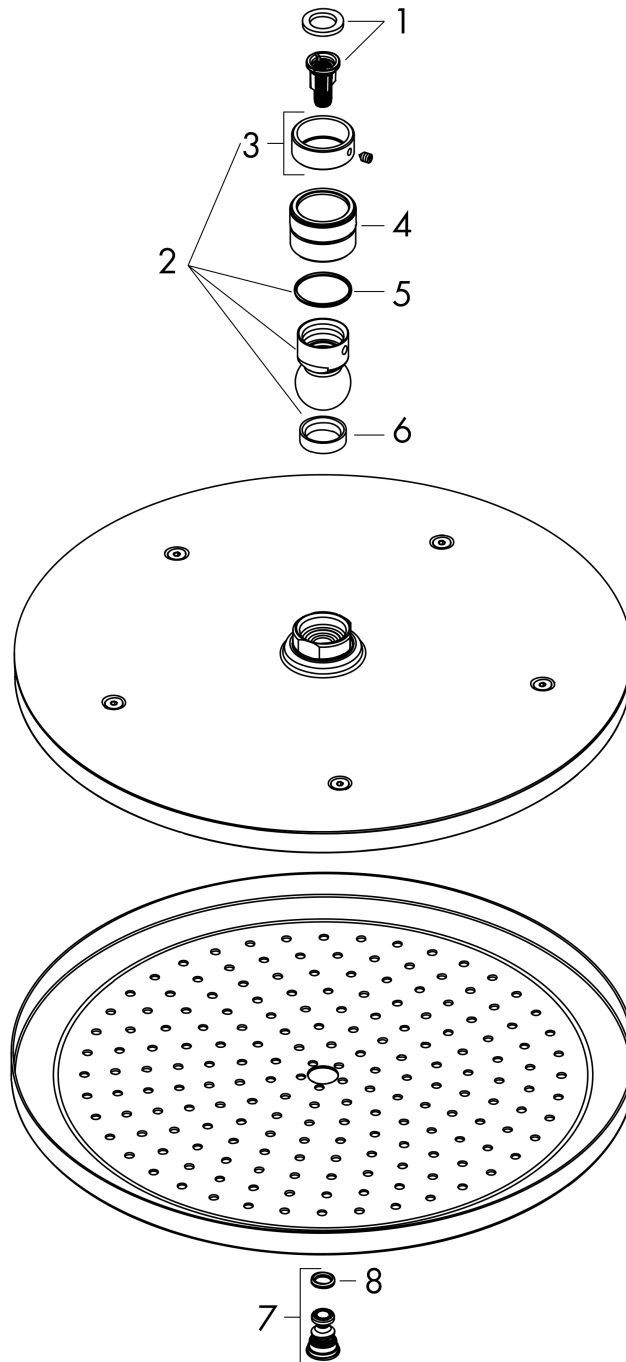
Die Verbrauchswerte wurden praxisnah mit den dazugehörigen Armaturen (Thermostat/Mischer/ Unterputzventil) gemessen.

**Croma**  
**Kopfbrause 280 1jet**  
 Oberfläche: **Chrom** Artikelnummer: **26220000**



Explosionszeichnung

Baujahr: >04/16



**Croma**

**Kopfbrause 280 1jet**

Oberfläche: **Chrom** Artikelnummer: **26220000**



## Ersatzteilliste

Baujahr: >04/16

Pos.	Beschreibung	Artikelnummer	PG	VE
1	Filtereinsatz	97708000	2	1
2	Kugelgelenk	98941000	9	1
3	Sicherungsring	98942000	6	1
4	Mutter	97958000	2	1
5	Gleitring	97536000	2	1
6	Dichtung	97606000	2	1
7	Luftdüse	95794000	8	1
8	O-Ring 7x2	98419000	1	1