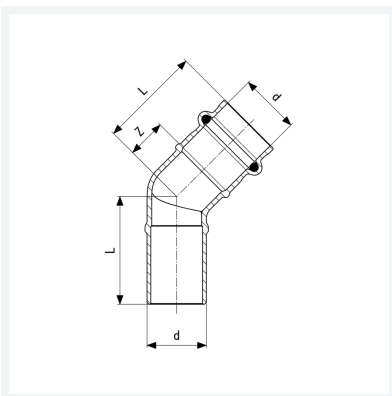




**Sanpress-Bogen 45°
mit SC-Contur**
- Pressanschluss, Einsteckende
Ausstattung
Dichtelement EPDM
Modell 2226.1

Artikel 110 949



Eigenschaften

Rohraußendurchmesser	d	22
Z-Maß	Z	15 mm
Länge 1	L1	38 mm
Länge 2	L2	40 mm
Gewicht	80 g	
Volumen	124,32 cm ³	
Werkstoff	Rotguss oder Siliziumbronze	