

OPERATION MANUAL

BETRIEBSANLEITUNG
MANUEL D'UTILISATION
ISTRUZIONI DI FUNZIONAMENTO

**KNOW
HOW
INSTALLED**

Deutsch	4
English.....	7
Français.....	10
Italiano	13
Nederlands.....	16
Español	19
Português.....	22
Dansk.....	25
Norsk	28
Svenska	31
Suomi	34
Íslenska	37
Polski	40
Magyar	43
Slovensky.....	46
Čeština	49
Slovenščina	52
Hrvatski	55
Srpski	58
Eesti.....	61
Latviski	64
Lietuvių.....	67
Български.....	70
Română	73
Shqiptare.....	76
Македонски	79
ελληνικά.....	82
Türkçe.....	85
Русский.....	88
Українська.....	91
中文	94
العربية	97


Zu diesem Dokument

Dieses Dokument richtet sich an die Betreiber der Geberit Urinale Selva, Preda und Tamina für Unterputzurinalsteuerung.

Bestimmungsgemäße Verwendung

Urinale dienen zum Urinieren im Stehen. Das Urinal ist zum Betrieb mit Wasserspülung vorgesehen. Jede andere Verwendung gilt als nicht bestimmungsgemäss.

Warnstufen und Symbole in dieser Anleitung

Warnstufen und Symbole
ACHTUNG Kennzeichnet eine Gefahr, die zu Sachschäden führen kann, wenn sie nicht vermieden wird.
 Weist auf eine wichtige Information hin.



Sicherheitshinweise

- Bedienung, Pflege und Instandhaltung dürfen nur so weit durch den Betreiber ausgeführt werden wie in dieser Betriebsanleitung beschrieben.
- Reparaturen, Umbauten und Zusatzinstallationen dürfen nur durch ausgebildete Fachkräfte im Sanitärbereich ausgeführt werden.
- Es dürfen nur Geberit Ersatzteile verwendet werden.

Produktbeschreibung

Aufbau

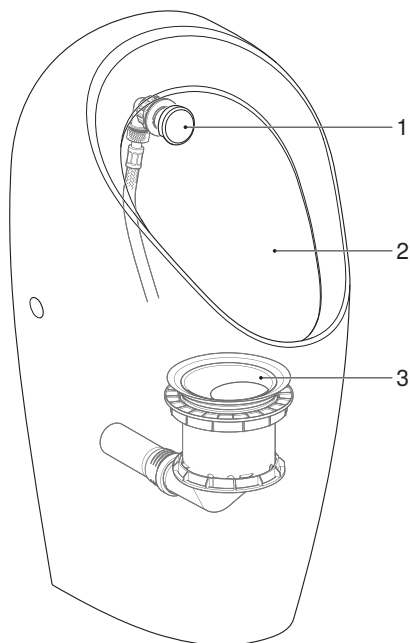


Abbildung 1: Geberit Urinale Selva, Preda und Tamina für Unterputzurinalsteuerung

- 1 Sprühkopf
- 2 Urinalkeramik
- 3 Urinalsiphon

Technische Daten

Fließdruckbereich	100–800 kPa
	1–8 bar

Reinigungsmodus aktivieren

Vor der Reinigung des Urinals
Reinigungsmodus gemäss
Bedienungsanleitung der Urinalsteuerung
aktivieren.

Pflege und Reinigung glatter Oberflächen

Alle glatten Oberflächen lassen sich mit
Wasser und einem flüssigen,
hautfreundlichen, milden Reinigungsmittel
hygienisch reinigen.

ACHTUNG

Oberflächenschäden durch aggressive und scheuernde Reinigungsmittel

- ▶ Verwenden Sie keine chlor- oder
säurehaltigen, schleifenden oder
ätzenden Reinigungsmittel.

Sprühkopf reinigen oder ersetzen

- Sprühkopfabdeckung und Düse
mindestens einmal pro Jahr mit einem
flüssigen, milden Reinigungsmittel
reinigen.
- Düse bei Bedarf mit einem
handelsüblichen Entkalkungsmittel
entkalken.
- Düse ersetzen, wenn sie sich nicht mehr
vollständig reinigen und entkalken lässt.

Voraussetzung

- Handlungsanweisung zusammen mit
Abbildungssequenz **1**, Seite 100,
durchführen.

1 Zentrale Wasserzufuhr schliessen.

2 Sprühkopfabdeckung demontieren.

3 Düse demontieren.

4 Düse reinigen und mit Wasser
abspülen oder Düse (Art.-Nr.
243.333.00.1) ersetzen.

5 Düse montieren.

6 Sprühkopfabdeckung montieren.

7 Zentrale Wasserzufuhr öffnen.

Ergebnis

- ✓ Das Urinal ist betriebsbereit.

Urinalsiphon ersetzen

Aus hygienischen Gründen Urinalsiphon
mindestens einmal pro Jahr ersetzen.

Voraussetzung

- Reinigungsmodus ist aktiviert.
- Handlungsanweisung zusammen mit
Abbildungssequenz **2**, Seite 101,
durchführen.

1 Abdeckung für Urinalsiphon
demontieren.

2 Urinalsiphon demontieren.

3 Urinalsiphon (Art.-Nr. 243.312.00.1)
und Abdeckung für Urinalsiphon
(Art.-Nr. 243.314.00.1) ersetzen.

4 Urinalsiphon montieren.

5 Abdeckung für Urinalsiphon
montieren.

Safety


About this document

This document is intended for operators of Geberit Selva, Preda and Tamina urinals for concealed urinal flush control.

Intended use

Urinals allow for urinating while standing up. These urinals are designed to be operated using a flush. Use for any other purpose is deemed improper.

Alert levels and symbols in this manual

Alert levels and symbols
ATTENTION Indicates a hazard which, if not avoided, can lead to material damage.
 Refers to important information.



Safety notes

- Operation, care and maintenance may only be performed by the operator as described in this operation manual.
- Repairs, conversions and additional installations may only be carried out by trained experts in sanitation applications.
- Only Geberit spare parts may be used.

EN Product description

Structure

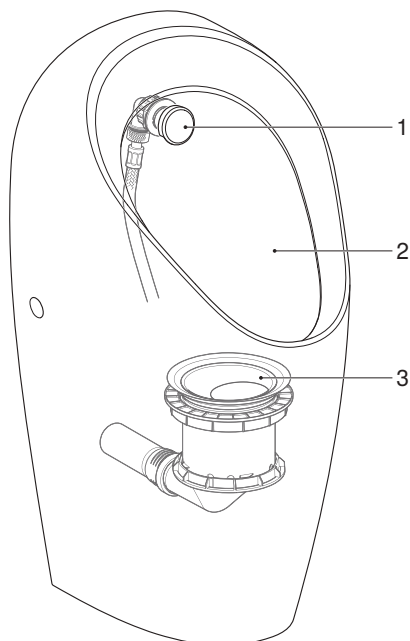


Figure 1: Geberit Selva, Preda and Tamina for concealed urinal flush control

- 1 Spray head
- 2 Urinal ceramic appliance
- 3 Urinal trap

Technical data

Flow pressure range	100–800 kPa
	1–8 bar

Maintenance

Activating cleaning mode

Before cleaning the urinal, activate cleaning mode in accordance with the user manual for the urinal flush control.

Caring for and cleaning smooth surfaces

All smooth surfaces can be cleaned hygienically with water and a mild, liquid cleaning agent that is kind to the skin.

ATTENTION

Surface damage caused by aggressive and scouring cleaning agents

- ▶ Never use cleaning agents that contain chlorine or which are acidic, abrasive or corrosive.

Cleaning or replacing the spray head

- Clean the cover for the spray head and the nozzle with a mild, liquid cleaning agent at least once a year.
- Descale the nozzle with a commercially available descaling agent if necessary.
- Replace the nozzle if it can no longer be completely cleaned and descaled.

Prerequisite

- Refer to illustration sequence **1**, page 100 while carrying out the instructions.

1 Close the central water supply valve.

2 Demount the cover for the spray head.

3 Demount the nozzle.

4 Clean the nozzle and rinse with water, or replace the nozzle (art. no. 243.333.00.1).

5 Mount the nozzle.

6 Mount the cover for the spray head.

7 Open the central water supply valve.

Result

- ✓ The urinal is ready for operation.

Replacing the urinal trap

For hygiene reasons, replace the urinal trap at least once a year.

Prerequisite

- Cleaning mode is activated.
- Refer to illustration sequence **2**, page 101 while carrying out the instructions.

1 Demount the cover for the urinal trap.

2 Demount the urinal trap.

3 Replace the urinal trap (art. no. 243.312.00.1) and the cover for the urinal trap (art. no. 243.314.00.1).

4 Mount the urinal trap.

5 Mount the cover for the urinal trap.

Au sujet de ce document

Le présent document s'adresse aux exploitants des urinoirs Geberit Selva, Preda et Tamina pour commande d'urinoir à encastrer.

Utilisation conforme

Les urinoirs sont conçus pour uriner debout. L'urinoir est prévu pour un fonctionnement avec rinçage. Toute autre utilisation est considérée comme non conforme.

Avertissements et symboles utilisés dans ce manuel

Avertissements et symboles
ATTENTION Désigne un danger susceptible d'entraîner des dommages matériels s'il n'est pas évité.
 Signale une information importante.



Consignes de sécurité

- L'utilisation, l'entretien et la maintenance doivent être réalisés par l'exploitant dans les limites établies par le présent manuel d'utilisation.
- Les réparations, transformations et installations supplémentaires ne peuvent être effectuées que par des personnes qualifiées dans le domaine sanitaire.
- Utiliser uniquement des pièces de rechange Geberit.

Descriptif du produit

Structure

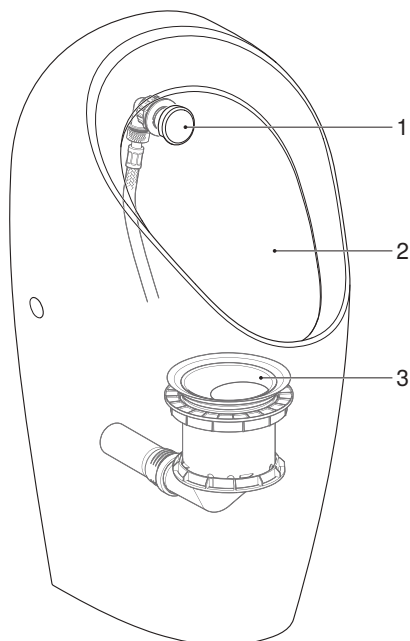


Illustration 1: Urinoirs Geberit Selva, Preda et Tamina pour commande d'urinoir à encastrer

- 1 Diffuseur
- 2 Céramique d'urinoir
- 3 Siphon pour urinoir

Caractéristiques techniques

Plage de pression d'alimentation	100–800 kPa
	1–8 bars

Activer le mode nettoyage

Avant de nettoyer l'urinoir, activer le mode nettoyage conformément au mode d'emploi de la commande d'urinoir.

Nettoyage et entretien des surfaces lisses

Toutes les surfaces lisses peuvent être nettoyées de façon hygiénique avec de l'eau et un produit de nettoyage liquide, non agressif pour la peau et doux.

ATTENTION

Les produits de nettoyage agressifs et abrasifs peuvent endommager la surface

- ▶ N'utilisez pas de produits de nettoyage abrasif ou corrosifs, ou contenant du chlore ou des acides.

Nettoyer ou remplacer le diffuseur

- Nettoyer le recouvrement du diffuseur et la buse au moins une fois par an à l'aide d'un produit de nettoyage liquide doux.
- Détartrer la buse à l'aide d'un détartrant conventionnel en cas de besoin.
- Remplacer la buse s'il n'est plus possible de la nettoyer et de la détartrer correctement.

Condition require

- Observer les instructions et la séquence illustrée **1**, page 100.

1 Couper l'arrivée d'eau générale.

2 Démontez le recouvrement du diffuseur.

3 Démontez la buse.

4 Nettoyer la buse et la rincer à l'eau ou remplacer la buse (n° de réf. 243.333.00.1).

5 Monter la buse.

6 Monter le recouvrement du diffuseur.

7 Ouvrir l'arrivée d'eau générale.

Résultat

- ✓ L'urinoir est prêt à être utilisé.

Remplacer le siphon pour urinoir

Pour des raisons d'hygiène, remplacer le siphon d'urinoir au moins une fois par an.

Condition require

- Le mode nettoyage est activé.
- Observer les instructions et la séquence illustrée **2**, page 101.

1 Démontez le recouvrement du siphon pour urinoir.

2 Démontez le siphon pour urinoir.

3 Remplacez le siphon pour urinoir (n° de réf. 243.312.00.1) et le recouvrement de siphon pour urinoir (n° de réf. 243.314.00.1).

4 Montez le siphon pour urinoir.

5 Montez le recouvrement du siphon pour urinoir.

Sicurezza


Informazioni relative a questo documento

Il presente documento si rivolge agli operatori degli orinatoi Geberit Selva, Preda e Tamina per il comando per orinatoi da incasso.

Utilizzo conforme

Gli orinatoi servono per urinare in posizione eretta. L'orinatoio è previsto per il funzionamento con risciacquo. Qualsiasi impiego diverso è considerato non conforme alla destinazione d'uso.

Livelli di pericolo e simboli presenti in queste istruzioni

Livelli di pericolo e simboli
ATTENZIONE Indica un pericolo che, se non evitato, può causare danni materiali.
 Indica un'informazione importante.

ATTENZIONE

Indica un pericolo che, se non evitato, può causare danni materiali.



Indica un'informazione importante.

Avvertenze di sicurezza

- L'operatore può eseguire il comando, la pulizia e la manutenzione solo ed esclusivamente come descritto nelle presenti istruzioni di funzionamento.
- Riparazioni, sostituzioni e installazioni aggiuntive devono essere eseguite solo da parte di personale qualificato nel settore sanitario.
- Devono essere utilizzati esclusivamente pezzi di ricambio Geberit.

IT

Descrizione del prodotto

Struttura

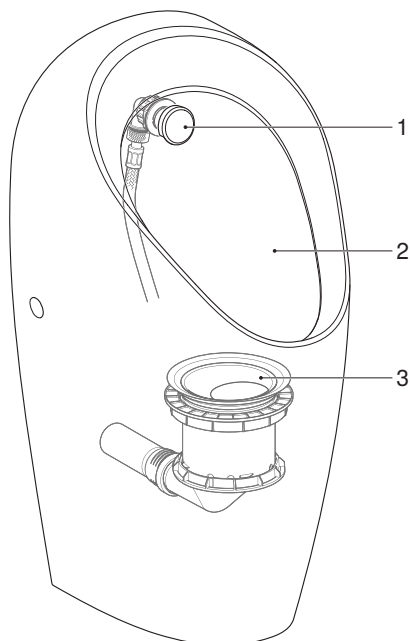


Figura 1: Orinatori Geberit Selva, Preda e Tamina per comando per orinatori da incasso

- 1 Erogatore
- 2 Orinatoio
- 3 Sifone per orinatoio

Dati tecnici

Campo di pressione dinamica	100–800 kPa
	1–8 bar

Manutenzione

Attivazione della modalità di pulizia

Prima della pulizia dell'orinatoio, attivare la modalità di pulizia secondo le istruzioni per l'uso del comando per orinatoio.

Pulizia e manutenzione di superfici lisce

Tutte le superfici lisce possono essere pulite igienicamente utilizzando acqua e un prodotto per la pulizia liquido delicato che non irrita la pelle.

ATTENZIONE

Danni superficiali causati da prodotti per la pulizia aggressivi e abrasivi

- ▶ Non utilizzare prodotti per la pulizia che contengano cloro o acido, oppure che siano abrasivi o corrosivi.

Pulizia o sostituzione dell'erogatore

- Pulire la copertura dell'erogatore e l'erogatore almeno una volta l'anno con un prodotto per la pulizia liquido delicato.
- All'occorrenza decalcificare l'erogatore con un decalcificante disponibile in commercio.
- Se non è più possibile pulirlo e decalcificarlo a fondo, sostituire l'erogatore.

Prerequisito

- Eseguire l'istruzione di comportamento insieme alla sequenza di illustrazioni **1**, pagina 100.

- 1** Chiudere l'alimentazione centrale dell'acqua.
- 2** Smontare la copertura dell'erogatore.

- 3** Smontare l'erogatore.
- 4** Pulire l'erogatore e sciacquarlo con acqua oppure sostituire l'erogatore (art. no. 243.333.00.1).
- 5** Montare l'erogatore.
- 6** Montare la copertura dell'erogatore.
- 7** Aprire l'alimentazione centrale dell'acqua.

Risultato

- ✓ L'orinatoio è pronto per l'entrata in esercizio.

Sostituzione del sifone per orinatoio

Per ragioni igieniche, il sifone per orinatoio deve essere sostituito almeno una volta l'anno.

Prerequisito

- La modalità di pulizia è attivata.
- Eseguire l'istruzione di comportamento insieme alla sequenza di illustrazioni **2**, pagina 101.

- 1** Smontare la copertura per sifone per orinatoio.
- 2** Smontare il sifone per orinatoio.
- 3** Sostituire il sifone per orinatoio (art. no. 243.312.00.1) e la copertura per sifone per orinatoio (art. no. 243.314.00.1).
- 4** Montare il sifone per orinatoio.
- 5** Montare la copertura per sifone per orinatoio.

Over dit document

Dit document is bestemd voor de beheerders van de Geberit urinoirs Selva, Preda en Tamina voor inbouwurinoirstuursysteem.

Reglementair gebruik

Urinoirs dienen om staande te urineren. Het urinoir is bedoeld voor gebruik met waterspoeling. Elk ander gebruik geldt als niet-reglementair.

Waarschuwingsniveaus en symbolen in deze handleiding

Waarschuwingsniveaus en symbolen
ATTENTIE Wijst op een gevaar dat schade aan eigendom tot gevolg kan hebben, indien dit niet vermeden wordt.
 Wijst op een belangrijke informatie.

ATTENTIE

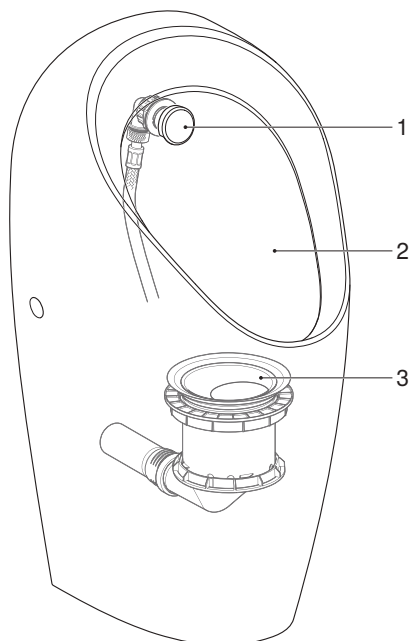


Veiligheidsinstructies

- Bediening, verzorging en onderhoud mogen door de beheerder slechts worden uitgevoerd voor zover in deze handleiding beschreven.
- Reparaties, ombouw en aanvullende installaties mogen alleen worden uitgevoerd door opgeleide specialisten in de sanitaire sector.
- Er mogen alleen reserveonderdelen van Geberit worden gebruikt.

Productbeschrijving

Opbouw



Afbeelding 1: Geberit urinoirs Selva, Preda en Tamina voor inbouwurinoirstuursysteem

- 1 Sproeikop
- 2 Urinoirkeramiek
- 3 Urinoirsifon

Technische gegevens

Stroomdrukbereik	100–800 kPa
	1–8 bar

Reinigingsmodus activeren

Voordat u het urinoir reinigt, activeert u de reinigingsmodus volgens de gebruiksaanwijzing van het urinoirstuursysteem.

Verzorging en reiniging van gladde oppervlakken

Alle gladde oppervlakken kunnen hygiënisch worden gereinigd met water en een vloeibaar, huidvriendelijk, mild reinigingsmiddel.

ATTENTIE

Beschadigingen van het oppervlak veroorzaakt door agressieve en schurende reinigingsmiddelen

- ▶ Gebruik geen chloor- of zuurhoudende, schurende of bijtende reinigingsmiddelen.

Sproeikop reinigen of vervangen

- Afdekking van de sproeikop en kop van de sproeikop minimaal eens per jaar reinigen met een vloeibaar, mild reinigingsmiddel.
- De kop bij behoefte met een gangbaar ontkalkingsmiddel ontkalken.
- De kop vervangen, als deze niet meer volledig kan worden gereinigd en ontkalkt.

Voorwaarde

- Instructie samen met afbeeldingsreeks **1**, pagina 100, uitvoeren.

1 Centrale watertoevoer sluiten.

2 Demonteer de afdekking van de sproeikop.

3 Demonteer de kop.

4 Kop reinigen en met water afspoelen of de kop (art. nr. 243.333.00.1) vervangen.

5 De kop monteren.

6 Monteer de afdekking van de sproeikop.

7 Centrale watertoevoer openen.

Resultaat

- ✓ Het urinoir is klaar voor gebruik.

Urinoirsifon vervangen

Om hygiënische redenen de urinoirsifon minimaal eens per jaar vervangen.

Voorwaarde

- Reinigingsmodus is geactiveerd.
- Instructie samen met afbeeldingsreeks **2**, pagina 101, uitvoeren.

1 Afdekking voor urinoirsifon demonteren.

2 Urinoirsifon demonteren.

3 Urinoirsifon (art. nr. 243.312.00.1) en afdekking voor urinoirsifon (art. nr. 243.314.00.1) vervangen.

4 Urinoirsifon monteren.

5 Afdekking voor urinoirsifon monteren.

Seguridad

Respecto al presente documento

Este documento va dirigido a los propietarios de urinarios Geberit Selva, Preda y Tamina para sistema de descarga de urinarios empotrado.

Uso previsto

Los urinarios sirven para orinar de pie. El urinario ha sido previsto para su funcionamiento con descarga de agua. Cualquier otra aplicación será considerada como uso no previsto.

Niveles de advertencia y símbolos que aparecen en estas instrucciones

Niveles de advertencia y símbolos
<p>ATENCIÓN</p> <p>Señala un peligro que puede provocar daños materiales si no se evita.</p>
<p></p> <p>Indica una información importante.</p>

ATENCIÓN

Señala un peligro que puede provocar daños materiales si no se evita.



Indica una información importante.

Normas de seguridad

- El propietario solo podrá realizar el manejo, el cuidado y el mantenimiento de la forma en que se describe en las presentes instrucciones de servicio.
- Solo personal cualificado del sector de los sanitarios debe llevar a cabo reparaciones, conversiones e instalaciones adicionales.
- Solo deben utilizarse recambios de Geberit.

ES Descripción del producto

Descripción del sistema

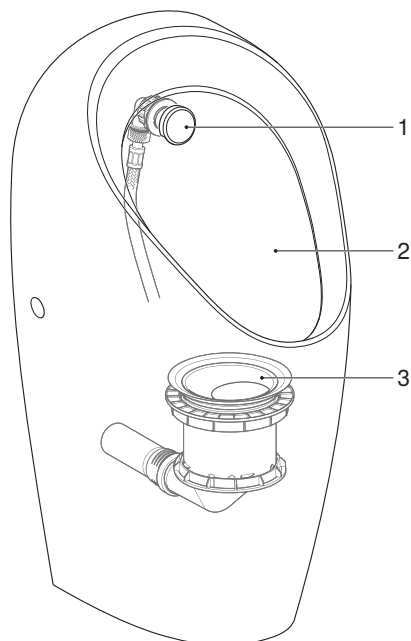


Figura 1: Urinarios Geberit Selva, Preda y Tamina para sistema de descarga de urinarios empotrado.

- 1 Cabezal pulverizador
- 2 Urinario cerámico
- 3 Sifón para urinario

Información técnica

Rango de presión dinámica	100–800 kPa
	1–8 bar

Mantenimiento

Activar el modo limpieza

Antes de proceder a la limpieza, conectar el modo limpieza según las instrucciones de uso del sistema de descarga para urinarios.

Cuidado y limpieza de superficies lisas

Todas las superficies lisas pueden limpiarse hasta conseguir la máxima higiene con agua y un agente limpiador líquido, suave y tolerante con la piel.

ATENCIÓN

Daños en la superficie por utilización de agentes limpiadores agresivos y abrasivos

- ▶ No utilice agentes limpiadores que contengan cloro o ácido ni sustancias abrasivas o cáusticas.

Limpiar o sustituir el cabezal pulverizador

- Limpiar la tapa del cabezal pulverizador y la boquilla al menos una vez al año con un agente limpiador líquido y que no sea agresivo.
- Si es necesario, descalcificar la boquilla con un líquido descalcificador convencional.
- Cambiar la boquilla cuando ya no se pueda limpiar y descalcificar completamente.

Prerrequisito

- Realizar la indicación de actuación junto con la secuencia de figuras **1**, página 100.

1 Cerrar la llave de paso central.

2 Retirar la tapa del cabezal pulverizador.

3 Retirar la boquilla.

4 Limpiar la boquilla y enjuagarla con agua o sustituir la boquilla (n.º de art. 243.333.00.1).

5 Montar la boquilla.

6 Montar la tapa del cabezal pulverizador.

7 Abrir la llave de paso central.

Resultado

- ✓ El urinario está listo para funcionar.

Sustituir el sifón para urinario

Por razones de higiene, el sifón para urinario debe sustituirse como mínimo una vez al año.

Prerrequisito

- El modo limpieza está activado.
- Realizar la indicación de actuación junto con la secuencia de figuras **2**, página 101.

1 Retirar la tapa para el sifón para urinario.

2 Retirar el sifón para urinario.

3 Sustituir el sifón para urinario (n.º de art. 243.312.00.1) y la tapa para el sifón para urinario (n.º de art. 243.314.00.1).

4 Montar el sifón para urinario.

5 Montar la tapa para el sifón para urinario.

Acerca deste documento

Este documento destina-se aos operadores dos urinóis Geberit Selva, Preda e Tamina para sistema de descarga embutido para urinol.

Utilização adequada

Os urinóis servem para urinar em pé. O urinol está previsto para o funcionamento com descarga. Qualquer aplicação diferente da indicada é considerada inadequada.

Níveis de aviso e símbolos nestas instruções

Níveis de aviso e símbolos
ATENÇÃO Identifica um perigo que pode resultar em danos materiais caso não seja evitado.
 Adverte para uma informação importante.



Instruções de segurança

- O operador só está autorizado a operar e a efetuar os trabalhos de cuidado e manutenção descritos nas presentes instruções de operação.
- As reparações, alterações e instalações adicionais só podem ser realizadas por pessoal especializado e devidamente formado no setor sanitário.
- Apenas podem ser usadas peças de substituição da Geberit.

Descrição do produto

Estrutura

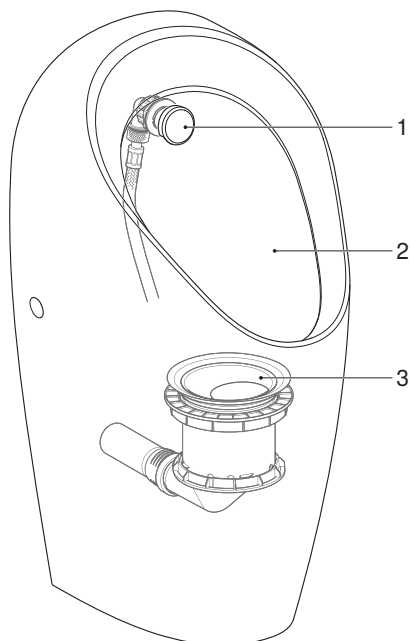


Figura 1: Urinóis Geberit Selva, Preda e Tamina para sistema de descarga embutido para urinol

- 1 Espalhador
- 2 Urinol cerâmico
- 3 Sifão de urinol

Dados técnicos

Variação de pressão de rede	100–800 kPa
	1–8 bar

Ativação do modo de limpeza

Antes da limpeza do urinol, ativar o modo de limpeza conforme as instruções de utilização do sistema de descarga para urinóis.

Cuidados e limpeza de superfícies lisas

Todas as superfícies lisas podem ser limpas de forma higiénica com água e um produto de limpeza líquido, suave e que não agrida a pele.

ATENÇÃO

Danos nas superfícies devido a produtos de limpeza agressivos e abrasivos

- ▶ Não utilize produtos de limpeza abrasivos e corrosivos ou que contenham cloro e ácidos.

Limpeza ou substituição do espalhador

- Limpar a tampa e o bocal do espalhador pelo menos uma vez por ano com um produto de limpeza líquido e suave.
- Se necessário, remover o calcário do bocal com um detergente anti-calcário convencional.
- Substituir o bocal, caso já não seja possível limpá-lo e remover o calcário completamente.

Pré-requisito

- Realizar as instruções de atuação com a sequência de figuras **1**, página 100.

1 Fechar a válvula central de entrada de água.

2 Desmontar a tampa do espalhador.

3 Desmontar o bocal.

4 Limpar o bocal e lavar com água ou substituir o bocal (ref^a 243.333.00.1).

5 Montar o bocal.

6 Montar a tampa do espalhador.

7 Abrir a válvula central de entrada de água.

Resultado

- ✓ O urinol está operacional.

Substituição do sifão de urinol

Por motivos de higiene, substituir o sifão de urinol pelo menos uma vez por ano.

Pré-requisito

- O modo de limpeza está ativado.
- Realizar as instruções de atuação com a sequência de figuras **2**, página 101.

1 Desmontar a tampa para o sifão de urinol.

2 Desmontar o sifão de urinol.

3 Substituir o sifão de urinol (ref^a 243.312.00.1) e a tampa para o sifão de urinol (ref^a 243.314.00.1).

4 Montar o sifão de urinol.

5 Montar a tampa para o sifão de urinol.

Sikkerhed


Om dette dokument

Dette dokument henvender sig til de driftsansvarlige for Geberit urinaler Selva, Preda og Tamina til urinalstyring til indbygning.

Bestemmelsesmæssig anvendelse

Urinaler bruges til at urinere stående. Urinalet er beregnet til drift med skyl. Enhver anden anvendelse betragtes som ukorrekt.

Varslingsniveauer og symboler i denne vejledning

Varslingsniveauer og symboler
OBS Henviser til en fare, der kan føre til materielle skader, hvis den ikke undgås.
 Henviser til vigtig information.

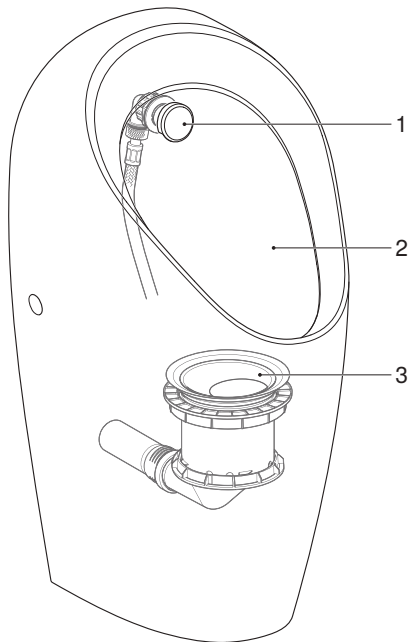
OBS



Sikkerhedsinstruktioner

- Betjening, pleje og vedligeholdelse må udelukkende udføres af den driftsansvarlige som beskrevet i denne driftsvejledning.
- Reparationer, ombygninger og ekstra installationer må kun udføres af uddannet fagpersonale inden for det sanitære område.
- Der må kun bruges Geberit reservedele.

Opbygning



Billede 1: Geberit urinaler Selva, Preda og Tamina til urinalstyring til indbygning

- 1 Forstøvhoved
- 2 Urinalkeramik
- 3 S-vandlås

Tekniske data

Forsyningstrykomsråde	100–800 kPa
	1–8 bar

Vedligeholdelse

Aktiver rengøringsmodus

Inden rengøring af urinalet skal rengøringsmodus aktiveres iht. betjeningsvejledningen for urinalstyringen.

Pleje og rengøring af glatte overflader

Alle glatte overflader gøres hygiejnisk rent med vand og et flydende, hudvenligt, mildt rengøringsmiddel.

OBS

Skader på overfladen på grund af aggressive og skurende rengøringsmidler

- ▶ Anvend ikke klor- eller syreholdige, slibende eller ætsende rengøringsmidler.

Rengøring eller udskiftning af forstøverhoved

- Rengør forstøverhovedets afdækning og dyse mindst én gang om året med et flydende, mildt rengøringsmiddel.
- Afkalk dysen efter behov med et almindeligt afkalkningsmiddel.
- Udskift dysen, hvis den ikke længere kan rengøres og afkalkes fuldstændigt.

Forudsætning

- Udfør handlingsanvisning sammen med illustrationssekvens **1**, side 100.

1 Luk for den centrale vandtilførsel.

2 Afmonter forstøverhovedets afdækning.

3 Afmonter dysen.

4 Rengør dysen, og skyl den med vand, eller udskift dysen (varenr. 243.333.00.1).

5 Monter dysen.

6 Monter forstøverhovedets afdækning.

7 Åbn for den centrale vandtilførsel.

Resultat

- ✓ Urinalet er klar til brug.

Udskiftning af S-vandlås

Af hygiejniske årsager skal S-vandlåsen skiftes mindst én gang om året.

Forudsætning

- Rengøringsmodus er aktiveret.
- Udfør handlingsanvisning sammen med illustrationssekvens **2**, side 101.

1 Afmonter afdækningen til S-vandlåsen.

2 Afmonter S-vandlåsen.

3 Udskift S-vandlås (varenr. 243.312.00.1) og afdækning til S-vandlås (varenr. 243.314.00.1).

4 Monter S-vandlåsen.

5 Monter afdækningen til S-vandlåsen.


Om dette dokumentet

Dette dokumentet retter seg mot eiere av Geberit urinaler Selva, Preda og Tamina for innbygd urinalstyring.

Korrekt bruk

Urinaler brukes til stående urinering. Urinalet er beregnet på drift med spyling. All annen bruk regnes som ikke korrekt.

Varselsnivåer og symboler i denne veiledningen

Varselsnivåer og symboler
OBS Angir en fare som kan føre til materielle skader hvis den ikke unngås.
 Gjør oppmerksom på viktig informasjon.

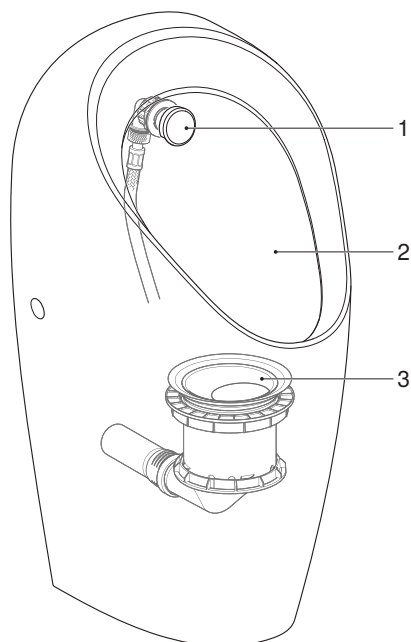


Sikkerhetsanvisninger

- Betjening, stell og service skal kun utføres av eieren i den grad dette er beskrevet i denne driftsveiledningen.
- Reparasjoner, konverteringer og tilleggsinstallasjoner må bare utføres av fagfolk med kompetanse innen sanitærområdet.
- Det må bare brukes Geberit tilbehørsdeler.

Produktbeskrivelse

Oppbygging



Bilde 1: Geberit urinaler Selva, Preda og Tamina for innbygd urinalstyring

- 1 Dusjhode
- 2 Urinalskål
- 3 Urinalvannlås

Tekniske data

Strømningstrykkområde	100–800 kPa
	1–8 bar

Aktivere rengjøringsmodus

Aktiver rengjøringsmodus i henhold til bruksanvisningen for urinalstyringen før rengjøringen.

Stell og rengjøring av glatte overflater

Alle glatte overflater kan rengjøres hygienisk med vann og et flytende, hudvennlig, mildt rengjøringsmiddel.

OBS

Overflateskader på grunn av aggressive og skurende rengjøringsmidler

- ▶ Ikke bruk klør- eller syreholdige, slipende eller etsende rengjøringsmidler.

Rengjøre eller skifte dusjhodet

- Rengjør dekslet på dusjhodet og dysen minst én gang om året med et flytende, mildt rengjøringsmiddel.
- Avkalk dysen ved behov med et vanlig avkalkningsmiddel.
- Skift dysen hvis det ikke lenger er mulig å rengjøre og avkalke den.

Forutsetning

- Utfør prosedyrebeskrivelsen sammen med bildesekvens **1**, side 100.

1 Steng den sentrale vanntilførselen.

2 Demonter dekslet på dusjhodet.

3 Demonter dysen.

4 Rengjør dysen og skyll med vann, eller skift dysen (art. nr. 243.333.00.1).

5 Monter dysen.

6 Monter dekslet på dusjhodet.

7 Åpne den sentrale vanntilførselen.

Resultat

- ✓ Urinalet er klar til bruk.

Skifte urinalvannlåsen

Av hygieniske årsaker må urinalvannlåsen skiftes minst én gang om året.

Forutsetning

- Rengjøringsmodus er aktivert.
- Utfør prosedyrebeskrivelsen sammen med bildesekvens **2**, side 101.

1 Demonter dekslet på urinalvannlåsen.

2 Demonter urinalvannlåsen.

3 Skift urinalvannlåsen (art. nr. 243.312.00.1) og dekslet til urinalvannlåsen (art. nr. 243.314.00.1).

4 Monter urinalvannlåsen.

5 Monter dekslet på urinalvannlåsen.

Säkerhet


Om detta dokument

Detta dokument vänder sig till ägarna av Geberit urinalerna Selva, Preda och Tamina för dold urinalstyrning.

Användningsområden

Urinaler används till stående urinering. Urinalen är avsedd för användning med spolning. All annan användning betraktas som ej ändamålsenlig.

Varningsnivåer och symboler i denna instruktion

Varningsnivåer och symboler
OBSERVERA Betecknar en fara som kan leda till materiella skador om faran inte undviks.
 Hänvisar till viktig information.

Säkerhetsanvisningar

- Manövrering, skötsel och service får endast utföras av ägaren i den utsträckning som beskrivs i denna driftinstruktion.
- Reparationer, konverteringar och tilläggsinstallationer får endast utföras av behörig sanitetsteknisk personal.
- Endast reservdelar från Geberit får användas.

SV Produktbeskrivning

Uppbyggnad

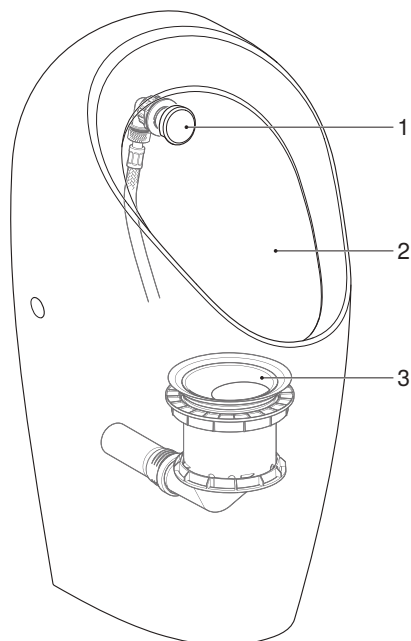


Bild 1: Geberit urinalerna Selva, Preda och Tamina för dold urinalstyrning

- 1 Sprayhuvud
- 2 Porslin
- 3 Vattenlås

Tekniska data

Intervall för flödestryck	100–800 kPa
	1–8 bar

Service

Aktivera rengöringsläget

Aktivera rengöringsläget enligt urinalstyrningens bruksanvisning före rengöringen av urinalen.

Skötsel och rengöring av blanka ytor

Samtliga blanka ytor kan rengöras hygieniskt med vatten och ett flytande, hudvänligt och mildt rengöringsmedel.

OBSERVERA

Ytskador på grund av aggressiva och skurande rengöringsmedel

- ▶ Använd inte rengöringsmedel som fräter eller innehåller klor, syror eller slipmedel.

Rengöra eller byta ut sprayhuvudet

- Rengör sprayhuvudets kåpa och munstycket minst en gång om året med ett flytande, mildt rengöringsmedel.
- Avkalka munstycket vid behov med ett vanligt avkalkningsmedel.
- Byt ut munstycket när det inte längre går att rengöra och avkalka fullständigt.

Förutsättning

- Följ instruktionen tillsammans med bildsekvens **1**, sida 100.

- 1** Stäng av huvudkranen.
- 2** Demontera sprayhuvudets kåpa.
- 3** Demontera munstycket.
- 4** Rengör munstycket och skölj av det med vatten eller byt ut munstycket (artikelnr 243.333.00.1).

- 5** Montera munstycket.
- 6** Montera sprayhuvudets kåpa.
- 7** Öppna huvudkranen.

Resultat

- ✓ Urinalen är driftsklar.

Byta vattenlås

Av hygieniska skäl ska vattenlåset bytas ut minst en gång per år.

Förutsättning

- Rengöringsläget är aktiverat.
- Följ instruktionen tillsammans med bildsekvens **2**, sida 101.

- 1** Demontera vattenlås-kåpan.
- 2** Demontera vattenlåset.
- 3** Byt vattenlås (artikelnr 243.312.00.1) och vattenlås-kåpa (artikelnr 243.314.00.1).
- 4** Montera vattenlåset.
- 5** Montera vattenlås-kåpan.

Tietoja tästä dokumentista

Tämä dokumentti on tarkoitettu seuraavien Geberit-urinaalien käyttäjille Selva, Preda ja Tamina piiloasennettavalle urinaalihuuhtelulaitteelle.

Määräysten mukainen käyttö

Urinaalit on tarkoitettu seisaaltaan virtsaamiseen. Urinaali on tarkoitettu käyttöön, jossa huuhdellaan vedellä. Kaikki muut käyttöalueet eivät kuulu määräysten mukaiseen käyttöön.

Tässä ohjeessa käytetyt varoitustasot ja symbolit

Varoitustasot ja symbolit

HUOMAUTUS

Merkitsee vaaraa, joka voi aiheuttaa omaisuusvahinkoja, jos sitä ei vältetä.



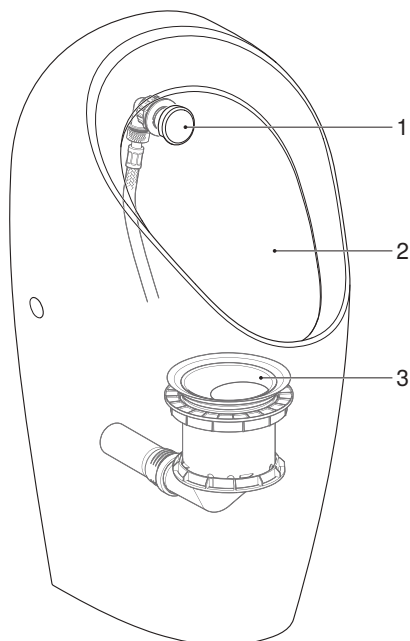
Viittaa tärkeään tietoon.

Turvallisuusohjeet

- Käyttäjä saa käyttää, hoitaa ja huoltaa laitetta vain niiltä osin, kuin tässä käyttöohjeessa on kuvattu.
- Saniteettitilojen korjauksia, muunnoksia ja lisäasennuksia saavat suorittaa ainoastaan koulutetut ammattilaiset.
- Vain Geberit-varaosien käyttö on sallittu.

Tuotekuvaus

Rakenne



Kuva 1: Geberit-urinaalit Selva, Preda ja Tamina piiloasennettavalle urinaalihuuhdelulaitteelle

- 1 Suutinpää
- 2 Posliini
- 3 Urinaalivesilukko

Tekniset tiedot

Virtauspainalue	100–800 kPa
	1–8 bar

Puhdistusohjelman aktivointi

Aktivoi puhdistusohjelma urinaalihuuhtelulaitteen käyttöohjeen mukaisesti ennen urinaalin puhdistusta.

Sileiden pintojen hoito ja puhdistus

Kaikki sileät pinnat voidaan hygieenisesti puhdistaa vedellä ja nestemäisellä, ihoystävällisellä miedolla puhdistusaineella.

HUOMAUTUS

Voimakkaat ja hankaavat puhdistusaineet voivat vaurioittaa pintaa

- ▶ Älä käytä kloori- tai happopitoisia, hankaavia tai syövyttäviä puhdistusaineita.

Suutinpään puhdistus tai vaihto

- Puhdista suutinpään suojakuori ja suutin vähintään kerran vuodessa nestemäisellä, miedolla puhdistusaineella.
- Poista tarvittaessa kalkki suuttimesta tavallisella kalkkinpoistoaineella.
- Vaihda suutin, jos täydellinen puhdistus ja kalkinpoisto ei enää onnistu.

Edellytys

- Suorita käsittelyohje kuvaosion **1**, sivu 100 avulla.

1 Sulje pääsulkuventtiili.

2 Irrota suutinpään suojakuori.

3 Irrota suutin.

4 Puhdista suutin ja huuhtele vedellä tai vaihda suutin (tuotenumero 243.333.00.1).

5 Asenna suutin.

6 Asenna suutinpään suojakuori.

7 Avaa pääsulkuventtiili.

Tulos

- ✓ Urinaali on käyttövalmis.

Urinaalivesilukon vaihto

Vaihda urinaalivesilukko hygieniasyistä vähintään kerran vuodessa.

Edellytys

- Puhdistusohjelma on aktivoitu.
- Suorita käsittelyohje kuvaosion **2**, sivu 101 avulla.

1 Irrota urinaalivesilukon suojakuori.

2 Irrota urinaalivesilukko.

3 Vaihda urinaalivesilukko (tuotenumero 243.312.00.1) ja urinaalivesilukon suojakuori (tuotenumero 243.314.00.1).

4 Asenna urinaalivesilukko.

5 Asenna urinaalivesilukon suojakuori.

Öryggi

Um þetta skjal

Þetta skjal er ætlað fyrir rekstraraðila Geberit þvagskála af gerðinni Selva, Preda og Tamina fyrir innfellda þvagskálástýringu.

Rétt notkun

Þvagskálur eru ætlaðar til að kasta af sér þvagi standandi. Þvagskálín er ætluð til notkunar með vatnsskolun. Öll önnur notkun telst vera röng.

Viðvaranir og tákn í þessum leiðbeiningum

Viðvaranir og tákn

ATHUGIÐ

Gefur til kynna hættu sem getur leitt til tjóns ef ekki er komið í veg fyrir hana.



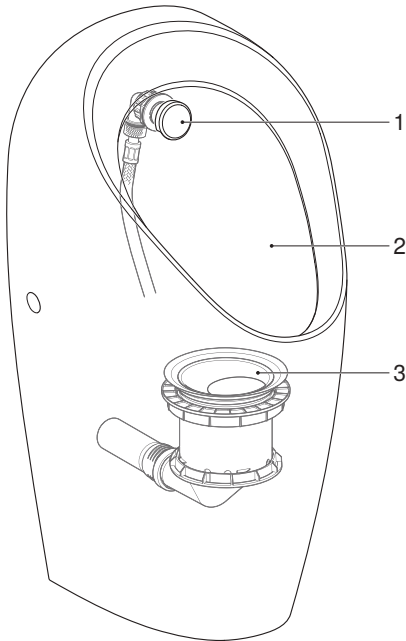
Bendir á mikilvægar upplýsingar.

Öryggisupplýsingar

- Rekstraraðilar mega aðeins annast viðhald, umhirðu og notkun sjálfir að því marki sem lýst er í þessum notkunarleiðbeiningum.
- Viðgerðir, breytingar og viðbætur mega eingöngu vera á höndum sérþjálfaðra fagaðila á sviði hreinlætistækja.
- Aðeins má nota varahluti frá Geberit.

IS Vörulýsing

Samsetning



Mynd 1: Geberit þvagskálar af gerðinni Selva, Preda og Tamina fyrir innfellda þvagskálástýringu

- 1 Úðahaus
- 2 Þvagskál
- 3 Vatnslás þvagskálar

Tæknilegar upplýsingar

Þrýstisvið rennslis	100–800 kPa
	1–8 bór

Viðhald

Sett í þrifastillingu

Áður en þvagskálín er þriffin skal setja hana í þrifastillingu samkvæmt leiðbeiningum í notendahandbók þvagskálástýringarinnar.

Þrif og umhirða sléttra yfirborðsflata

Hægt er að hreinsa alla slétta yfirborðsflati með vatni og mildu, húðvænu, fljótandi hreinsiefni.

ATHUGIÐ

Gróf og ætandi hreinsiefni valda skemmdum á yfirborðsflötum

- ▶ Notið ekki hreinsiefni sem eru slípanði, ætandi eða innihalda klór eða síru.

Úðahausinn hreinsaður eða skipt um hann

- Þrifa skal lok og stút úðahausins með mildu, fljótandi hreinsiefni að minnsta kosti einu sinni á ári.
- Ef þörf krefur skal hreinsa kalk af stútnum með venjulegum kalkhreinsi.
- Skipta skal um stúttinn ef ekki er lengur hægt að þrifa og kalkhreinsa hann.

Skilyrði

- Fylgið leiðbeiningunum með hliðsjón af myndaröð **1**, bls. 100.

1 Lokið fyrir aðstreymi vatns.

2 Takið lokið af úðahausnum.

3 Takið stúttinn af.

4 Hreinsið stúttinn og skolið af honum með vatni eða skiptið um hann (vörunúmer 243.333.00.1).

5 Setjið stúttinn á.

6 Setjið lokið á úðahausinn.

7 Opnið fyrir aðstreymi vatns.

Niðurstaða

- ✓ Þvagskálín er tilbúin til notkunar.

Skipt um vatnslásinn í þvagskálinni

Af hreinlætisástæðum þarf að skipta um vatnslásinn í þvagskálinni að minnsta kosti einu sinni á ári.

Skilyrði

- Stíllt hefur verið á þrifastillingu.
- Fylgið leiðbeiningunum með hliðsjón af myndaröð **2**, bls. 101.

1 Takið lokið fyrir vatnslásinn af.

2 Takið vatnslásinn úr.

3 Skiptið um vatnslásinn (vörunúmer 243.312.00.1) og lokið fyrir vatnslásinn (vörunúmer 243.314.00.1).

4 Setjið vatnslásinn í.

5 Setjið lokið fyrir vatnslásinn á.

O niniejszym dokumencie

Niniejszy dokument jest przeznaczony dla użytkowników pisuarów Geberit Selva, Preda i Tamina podłączanych do podtynkowego zaworu spłukującego.

Użycie zgodne z przeznaczeniem

Pisuary służą do załatwiania się na stojąco. Pisuar jest przeznaczony do pracy ze spłukiwaniem. Każde inne zastosowanie jest traktowane jako niezgodne z przeznaczeniem.

Poziomy ostrzegawcze i symbole w niniejszej instrukcji

Poziomy ostrzegawcze i symbole
UWAGA Oznacza zagrożenie, prowadzące do szkód materialnych, jeżeli nie zostanie wyeliminowane.
 Wskazuje na ważną informację.

UWAGA

Oznacza zagrożenie, prowadzące do szkód materialnych, jeżeli nie zostanie wyeliminowane.



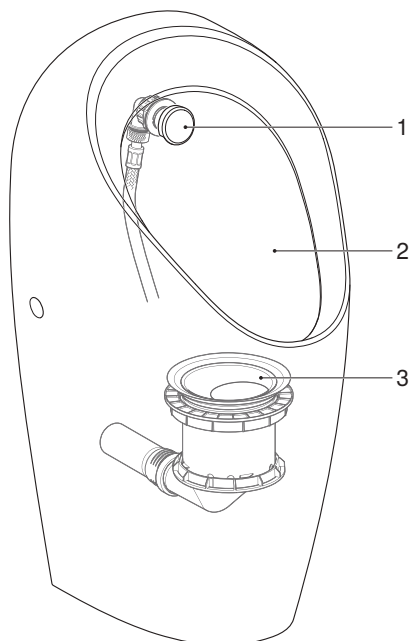
Wskazuje na ważną informację.

Wskazówki dotyczące bezpieczeństwa

- Obsługa, pielęgnacja i serwis mogą być wykonywane przez użytkownika wyłącznie w zakresie opisanym w niniejszej instrukcji obsługi.
- Naprawy, przebudowy i instalacje dodatkowe mogą być wykonywane tylko przez specjalistów z zakresu techniki sanitarnej.
- Wolno stosować tylko części zamienne Geberit.

Opis produktu

Budowa



Rysunek 1: Pisuary Geberit Selva, Preda i Tamina do podtynkowego zaworu splukującego do pisuarów

- 1 Głowica tryskaczowa
- 2 Pisuar
- 3 Syfon pisuaru

Dane techniczne

Zakres ciśnień	100–800 kPa
	1–8 bar

Uruchamianie trybu czyszczenia

Przed przystąpieniem do czyszczenia pisuaru należy aktywować tryb czyszczenia zgodnie z instrukcją użytkowania.

Pielęgnacja i czyszczenie gładkich powierzchni

Wszystkie gładkie powierzchnie można skutecznie czyścić przy użyciu wody z dodatkiem płynnego, łagodnego dla skóry i delikatnego środka czyszczącego.

UWAGA

Uszkodzenia powierzchni spowodowane przez agresywny i ścierający środek czyszczący

- ▶ Nie używać środków czyszczących zawierających chlor lub kwas, środków polerujących lub żrących.

Czyszczenie lub wymiana głowicy tryskaczowej

- Pokrywę głowicy tryskaczowej i dyszę czyścić przynajmniej raz w roku płynnym, łagodnym środkiem czyszczącym.
- W razie potrzeby usunąć osady kamienia z dyszy przy użyciu dostępnego w handlu środka do usuwania kamienia.
- Jeżeli całkowite wyczyszczenie lub usunięcie osadów kamienia z dyszy nie jest możliwe, należy ją wymienić.

Warunek

- Wykonać czynności zgodnie z sekwencją podaną na rysunku **1**, strona 100.

1 Zamknąć główny dopływ wody.

2 Zdemontować pokrywę głowicy tryskaczowej.

3 Zdemontować dyszę.

4 Dyszę wyczyścić i splukać wodą lub wymienić (nr art. 243.333.00.1).

5 Zamontować dyszę.

6 Zamontować pokrywę głowicy tryskaczowej.

7 Otworzyć główny dopływ wody.

Wynik

- ✓ Pisuar jest gotowy do działania.

Wymiana syfonu pisuaru

Ze względów higienicznych syfon pisuaru należy wymieniać przynajmniej raz w roku.

Warunek

- Tryb czyszczenia jest aktywny.
- Wykonać czynności zgodnie z sekwencją podaną na rysunku **2**, strona 101.

1 Zdemontować pokrywę syfonu pisuaru.

2 Zdemontować syfon pisuaru.

3 Wymienić syfon pisuaru (nr art. 243.312.00.1) i pokrywę syfonu (nr art. 243.314.00.1).

4 Zamontować syfon pisuaru.

5 Zamontować pokrywę syfonu pisuaru.

Biztonság


A dokumentumról

A jelen dokumentum célcsoportját a falsík alatti vizelde vezérléshez való Geberit Selva, Preda és Tamina vizeldék üzemeltetői alkotják.

Rendeltetésszerű használat

A vizeldék álló helyzetben történő vizelésre szolgálnak. A vizelde öblítéssel való üzemeltetésre szolgál. Minden ettől eltérő alkalmazás nem rendeltetésszerű használatnak minősül.

Az útmutatóban található figyelmeztetési fokozatok és szimbólumok

Figyelmeztetési fokozatok és szimbólumok
<p>FIGYELEM Olyan veszélyre utal, amely anyagi károkhoz vezethet, ha nem kerül el.</p>
<p> Fontos információra utal.</p>

FIGYELEM

Olyan veszélyre utal, amely anyagi károkhoz vezethet, ha nem kerül el.

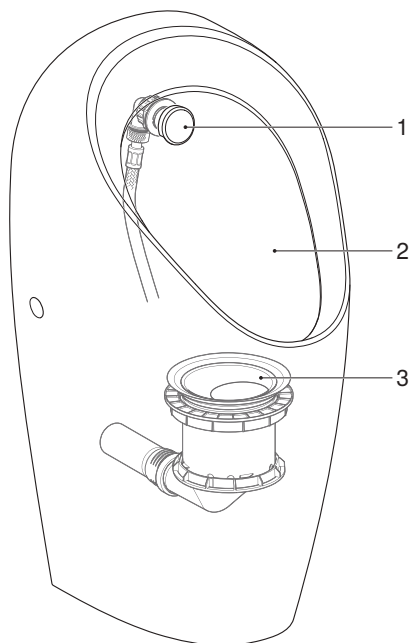


Fontos információra utal.

Biztonsági előírások

- Az üzemeltető számára kizárólag az üzemeltetési útmutatóban meghatározott mértékű kezelés, ápolás és karbantartás engedélyezett.
- Javításokat, átépítéseket és kiegészítő szerelési munkákat csak a szaniter ágazat képzett szakemberei végezhetnek.
- Csak Geberit pótalkatrészeket szabad használni.

Felépítés



1. Ábra: Geberit Selva, Preda és Tamina vizelde falsík alatti vizelde vezérléshez

- 1 Spray-fej
- 2 Vazeldekerámia
- 3 Vizelde leszívószifon

Műszaki adatok

Víznyomás tartomány	100–800 kPa
	1–8 bar

Karbantartás

Tisztítási mód aktiválása

A vízfelde tisztítása előtt aktiválja a tisztítási módot a vízfelde vezérlés kezelési útmutatójának megfelelően.

Sima felületek ápolása és tisztítása

Minden sima felület higiénikusan megtisztítható vízzel és folyékony, bőrbárárt, enyhe tisztítószerral.

FIGYELEM

Agresszív és súroló hatású tisztítószerek által okozott felületi sérülések

- ▶ Ne használjon sem klór- vagy savtartalmú, sem pedig dörzsölő vagy maró hatású tisztítószereket.

A spray-fej tisztítása vagy cseréje

- A spray-fej burkolatát és a fúvókát legalább évente egyszer, folyékony, enyhe tisztítószerral tisztítsa meg.
- A fúvókát szükség esetén kereskedelemben kapható vízkő-eltávolító szerrel vízkőmentesítse.
- Cserélje ki a fúvókát, ha már nem tisztítható és vízkőmentesíthető tökéletesen.

Előfeltétel

- A cselekvési utasítást a(z) **1**, 100. oldal ábráival együtt hajtja végre.

1 Zárja el a központi hidegvíz bekötést.

2 Szerelje le a spray-fej burkolatát.

3 Szerelje le a fúvókát.

4 Tisztítsa meg a fúvókát és vízzel öblítse le, vagy cserélje ki a fúvókát (cikksz. 243.333.00.1).

5 Szerelje fel a fúvókát.

6 Szerelje fel a spray-fej burkolatát.

7 Nyissa ki a központi hidegvíz bekötést.

Eredmény

- ✓ A vízfelde üzemkés.

A vízfelde leszívószifon cseréje

Higiéniai okból legalább évente egyszer cserélje ki a vízfelde leszívószifont.

Előfeltétel

- A tisztítási mód aktív.
- A cselekvési utasítást a(z) **2**, 101. oldal ábráival együtt hajtja végre.

1 Szerelje le a vízfelde leszívószifon burkolatát.

2 Szerelje le a vízfelde leszívószifont.

3 Cserélje ki a vízfelde leszívószifont (cikksz. 243.312.00.1) és a vízfelde leszívószifon burkolatát (cikksz. 243.314.00.1).

4 Szerelje fel a vízfelde leszívószifont.

5 Szerelje fel a vízfelde leszívószifon burkolatát.

O tomto dokumente

Tento dokument je určený pre prevádzkovateľov pisoárov Geberit Selva, Preda a Tamina s podomietkovým ovládaním splachovania pisoárov.

Použitie v súlade s určením

Pisoáre slúžia na močenie postojačky. Pisoár je určený na prevádzku so splachovaním vodou. Akékoľvek iné použitie sa považuje za použitie v rozpore s určením.

Stupne varovania a symboly v tomto návode

Stupne varovania a symboly
POZOR Označuje nebezpečenstvo, ktoré môže v prípade, že sa mu nezabráni, viesť k vecným škodám.
 Upozorňuje na dôležitú informáciu.

POZOR

Označuje nebezpečenstvo, ktoré môže v prípade, že sa mu nezabráni, viesť k vecným škodám.



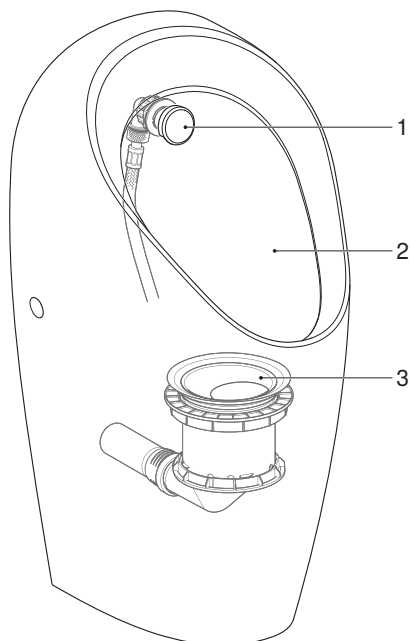
Upozorňuje na dôležitú informáciu.

Bezpečnostné pokyny

- Prevádzkovateľ smie obsluhu, starostlivosť a údržbu vykonávať len v zmysle popisu v tomto návode na prevádzku.
- Opravy, prestavby a dodatočné inštalácie smú vykonávať iba kvalifikovaní odborníci v oblasti sanitarnej techniky.
- Smú sa používať výlučne náhradné diely Geberit.

Popis výrobku

Zloženie



Obrázok 1: PISOÁRE Geberit Selva, Preda a Tamina s podomietkovým ovládaním splachovania pISOÁROV

- 1 Rozprašovacia hlava
- 2 PISOÁROVÁ MISA
- 3 Zápachová uzávierka pre pISOÁR

Technické údaje

Oblasť hydraulického tlaku	100–800 kPa
	1–8 bar

Aktivácia režimu čistenia

Pred čistením pisoára aktivujte režim čistenia podľa návod na obsluhu ovládania splachovania pisoárov.

Starostlivosť a čistenie hladkých povrchov

Všetky hladké povrchy sa dajú čistiť vodou a tekutým, jemným čistiacim prostriedkom šetriacim pokožku.

POZOR

Poškodenia povrchu agresívnymi a abrazívnymi čistiacimi prostriedkami

- ▶ Nepoužívajte čistiace prostriedky s obsahom chlóru alebo kyselín, brúsne alebo leptavé čistiace prostriedky.

Čistenie alebo výmena rozprašovacej hlavy

- Kryt a dýzu rozprašovacej hlavy minimálne raz ročne očistite tekutým a jemným čistiacim prostriedkom.
- V prípade potreby dýzu odvápnite bežným odvápnovacím prostriedkom.
- Ak sa dýza už nedá celkom očistiť a odvápníť, vymeňte ju.

Predpoklad

- Vykonať príkaz na činnosť spolu s obrázkovou časťou **1**, strana 100.

- 1** Zatvorte centrálny prívod vody.
- 2** Demontujte kryt rozprašovacej hlavy.
- 3** Demontujte dýzu.
- 4** Dýzu očistite a prepláchnite vodou alebo ju vymeňte (č. výr. 243.333.00.1).

- 5** Namontujte dýzu.
- 6** Namontujte kryt rozprašovacej hlavy.
- 7** Otvorte centrálny prívod vody.

Výsledok

- ✓ Pisoár je pripravený na prevádzku.

Výmena zápachovej uzávierky pre pisoár

Z hygienických dôvodov minimálne raz ročne vymeňte zápachovú uzávierku pre pisoár.

Predpoklad

- Režim čistenia je aktivovaný.
- Vykonať príkaz na činnosť spolu s obrázkovou časťou **2**, strana 101.

- 1** Demontujte kryt zápachovej uzávierky pre pisoár.
- 2** Demontujte zápachovú uzávierku pre pisoár.
- 3** Vymeňte zápachovú uzávierku pre pisoár (č. výr. 243.312.00.1) a kryt zápachovej uzávierky pre pisoár (č. výr. 243.314.00.1).
- 4** Namontujte zápachovú uzávierku pre pisoár.
- 5** Namontujte kryt zápachovej uzávierky pre pisoár.

Bezpečnost

K tomuto dokumentu

Tento dokument je určen uživatelům pisoárů Geberit Selva, Preda a Tamina pro podomítkové ovládání pisoáru.

Použití v souladu s určením

Pisoáry slouží k močení vestoje. Pisoár je určen k provozu se splachováním. Jakékoli jiné použití není v souladu s určením.

Stupně výstrahy a symboly v tomto návodu

Stupně výstrahy a symboly

UPOZORNĚNÍ

Označuje nebezpečí, které může mít za následek hmotné škody, pokud se mu nezabrání.



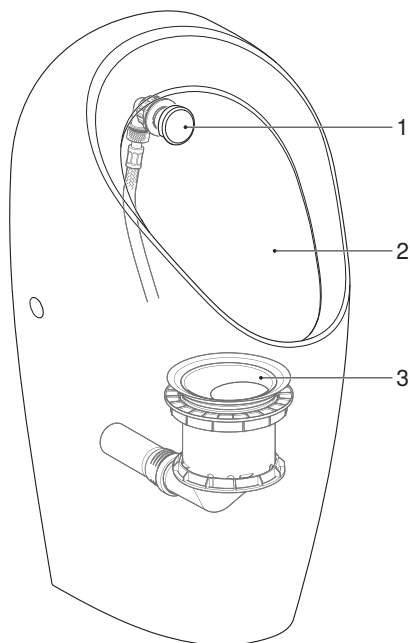
Upozorňuje na důležitou informaci.

Bezpečnostní pokyny

- Provozovatel smí provádět pouze takovou obsluhu, ošetřování a údržbu, která je popsána v tomto návodu k provozu.
- Opravy, úpravy a dodatečné instalace smí provádět pouze vyškolení odborníci v sanitární oblasti.
- Smí se používat pouze náhradní díly Geberit.

CS Popis výrobku

Uspořádání



Obrázek 1: Pisoáry Geberit Selva, Preda a Tamina pro podmínkové ovládání pisoáru

- 1 Ostříkovací hlavice
- 2 Keramika pisoáru
- 3 Zápachová uzávěrka pro pisoár

Technické informace

Rozsah tlaku vody	100–800 kPa
	1–8 barů

Údržba

Aktivace režimu čištění

Před čištěním pisoáru aktivujte režim čištění podle návodu k obsluze ovládání splachování pisoáru.

Čištění a ošetřování hladkých povrchů

Všechny hladké povrchy lze hygienicky čistit vodou a tekutým, jemným čisticím prostředkem nepoškozujícím pokožku.

UPOZORNĚNÍ

Poškození povrchů agresivními a abrazivními čisticími prostředky

- ▶ Nepoužívejte čisticí prostředky s obsahem chloru nebo kyselin, abrazivní nebo leptavé čisticí prostředky.

Čištění nebo výměna ostříkovací hlavice

- Kryt ostříkovací hlavice a trysku nejméně jednou ročně očistěte jemným tekutým čisticím prostředkem.
- Trysku v případě potřeby zbavte vodního kamene běžně prodávaným odvápnovacím prostředkem.
- Pokud trysku již nelze úplně vyčistit a odvápnit, vyměňte ji.

Předpoklad

- Postupujte podle návodu k jednání spolu s posloupností obrázků **1**, Strana 100.

1 Zavřete centrální přívod vody.

2 Odmontujte kryt ostříkovací hlavice.

3 Odmontujte trysku.

4 Trysku vyčistěte a opláchněte vodou nebo ji vyměňte (č. výr. 243.333.00.1).

5 Namontujte trysku.

6 Namontujte kryt ostříkovací hlavice.

7 Otevřete centrální přívod vody.

Výsledek

- ✓ Pisoár je připraven k provozu.

Výměna zápachové uzávěrky pro pisoár

Zápachovou uzávěrku pro pisoár vyměňujte z hygienických důvodů nejméně jednou za rok.

Předpoklad

- Je aktivován režim čištění.
- Postupujte podle návodu k jednání spolu s posloupností obrázků **2**, Strana 101.

1 Odmontujte kryt zápachové uzávěrky pro pisoár.

2 Odmontujte zápachovou uzávěrku pro pisoár.

3 Vyměňte zápachovou uzávěrku pro pisoár (č. výr. 243.312.00.1) a kryt zápachové uzávěrky pro pisoár (č. výr. 243.314.00.1).

4 Namontujte zápachovou uzávěrku pro pisoár.

5 Namontujte kryt zápachové uzávěrky pro pisoár.


O tem dokumentu

Ta dokument je namenjen upravljavcem pisoarjev Geberit Selva, Preda in Tamina, ki delujejo s podometnimi krmilniki.

Namenska uporaba

Pisoarji so namenjeni uriniranju stoje. Pisoar je predviden za delovanje s splakovanjem z vodo. Vsaka drugačna uporaba ni skladna z določili.

Stopnje opozoril in simboli v teh navodilih

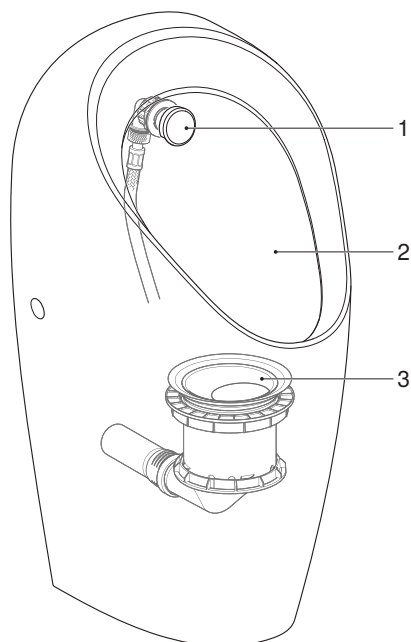
Stopnje opozoril in simboli
POZOR Označuje nevarnost, ki lahko povzroči materialno škodo, če je ne preprečite.
 Opozarja na pomembno informacijo.

Varnostni napotki

- Upravljanje, nego in vzdrževanje lahko upravljavec opravlja le do mere, ki je opisana v teh navodilih za delovanje.
- Popravila, predelave in dodatne inštalacije lahko izvajajo samo usposobljeni strokovnjaki za sanitarno področje.
- Dovoljena je uporaba samo nadomestnih delov proizvajalca Geberit.

Opis proizvoda

Zgradba



Slika 1: Pisoarji Geberit Selva, Preda in Tamina za podometne krmilnike za pisoarje

- 1 Pršilna glava
- 2 Keramika pisoarja
- 3 Sesalni sifon za pisoar

Tehnični podatki

Območje pretočnega tlaka	100–800 kPa
	1–8 bar

Aktiviranje čistilnega načina

Pred čiščenjem pisoarja aktivirajte čistilni način v skladu z navodili za uporabo krmilnika za pisoar.

Nega in čiščenje gladkih površin

Vse gladke površine lahko higiensko očistite z vodo in koži prijaznim ter blagim tekočim čistilnim sredstvom.

POZOR

Poškodbe površine zaradi agresivnih in grobih čistilnih sredstev

- ▶ Ne uporabljajte čistil, ki vsebujejo klor ali kisline, ter abrazivnih in korozivnih čistilnih sredstev.

Čiščenje ali zamenjava pršilne glave

- Pokrov pršilne glave in šobo vsaj enkrat letno očistite z blagim tekočim čistilnim sredstvom.
- Po potrebi odstranite vodni kamen s šobe z običajnim sredstvom za odstranjevanje vodnega kamna.
- Ko šobe več ni mogoče popolnoma očistiti in ni mogoče odstraniti vsega vodnega kamna, jo zamenjajte.

Pogoj

- Postopek izvedite v skladu z navodili za delo in zaporedjem slik **1**, stran 100.

1 Zaprite centralni dovod vode.

2 Demontirajte pokrov pršilne glave.

3 Demontirajte šobo.

4 Šobo očistite in operite z vodo ali jo zamenjajte (št. artikla 243.333.00.1).

5 Montirajte šobo.

6 Montirajte pokrov pršilne glave.

7 Odprite centralni dovod vode.

Rezultat

- ✓ Pisoar je pripravljen na obratovanje.

Zamenjava sesalnega sifona za pisoar

Iz higienskih razlogov sifon zamenjajte vsaj enkrat letno.

Pogoj

- Čistilni način je aktiviran.
- Postopek izvedite v skladu z navodili za delo in zaporedjem slik **2**, stran 101.

1 Demontirajte pokrov sesalnega sifona za pisoar.

2 Demontirajte sesalni sifon za pisoar.

3 Zamenjajte sesalni sifon za pisoar (št. artikla 243.312.00.1) in pokrov sesalnega sifona za pisoar (št. artikla 243.314.00.1).

4 Montirajte sesalni sifon za pisoar.

5 Montirajte pokrov sesalnega sifona za pisoar.

Sigurnost


O ovom dokumentu

Ovaj dokument namijenjen je svim rukovateljima Geberit pisoara Selva, Preda i Tamina za ugradbeni uređaj za aktiviranje ispiranja pisoara.

Propisna uporaba

Pisoari za uriniranje u stojećem položaju. Pisoar je predviđen za uporabu s ispiranjem. Svaka druga uporaba smatra se nepropisnom.

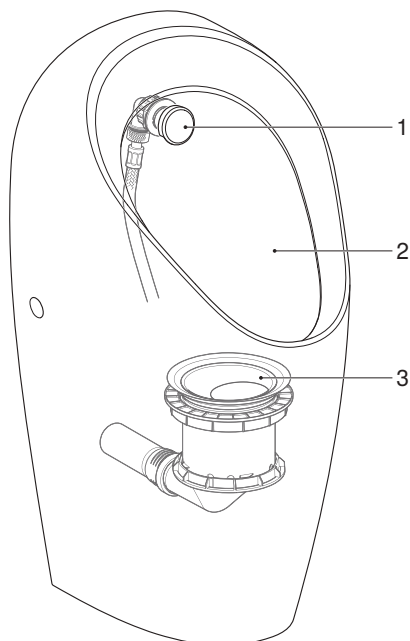
Stupnjevi upozorenja i simboli u ovim uputama

Stupnjevi upozorenja i simboli
POZOR Označava opasnost koja može uzrokovati materijalnu štetu ako se ne izbjegne.
 Upućuje na važnu informaciju.

Sigurnosne napomene

- Rukovatelj smije upotrebljavati proizvod te provoditi njegu i održavanje na njemu samo u onoj mjeri u kojoj je predviđeno u ovim pogonskim uputama.
- Popravke, preinake i dodatne instalacije smiju izvoditi samo stručnjaci osposobljeni u sanitarnom području.
- Smiju se upotrebljavati samo Geberit rezervni dijelovi.

Struktura



Slika 1: Geberit pisoari Selva, Preda i Tamina za ugradbeni uređaj za aktiviranje ispiranja pisoara

- 1 Glava raspršivača
- 2 Keramika pisoara
- 3 Sifon pisoara

Tehnički podaci

Dopušteni radni tlak	100–800 kPa
	1–8 bar

Održavanje

Aktiviranje moda za čišćenje

Prije čišćenja pisoara aktivirajte mod za čišćenje u skladu s uputama za korištenje uređaja za aktiviranje ispiranja pisoara.

Njega i čišćenje glatkih površina

Sve glatke površine mogu se higijenski očistiti vodom i tekućim, za kožu neškodljivim, blagim sredstvom za čišćenje.

POZOR

Oštećenje površina uslijed agresivnih i abrazivnih sredstava za čišćenje

- ▶ Ne koristite nikakva sredstva za čišćenje koja sadrže klor ili kiselinu niti ona koja grebu ili nagrizzaju.

Čišćenje i zamjena glave raspršivača

- Poklopac glave raspršivača i mlaznicu najmanje jednom godišnje očistite blagim tekućim sredstvom za čišćenje.
- Uobičajenim sredstvom za uklanjanje kamenca po potrebi uklonite kamenac s mlaznice.
- Ako se mlaznica više ne može potpuno očistiti i ako se kamenac ne može potpuno ukloniti, zamijenite mlaznicu.

Preduvjet

- Provedite radnje prema naputku zajedno sa slijedom slika **1**, stranica 100.

1 Zatvorite glavni ventil za vodu.

2 Demontirajte poklopac glave raspršivača.

3 Demontirajte mlaznicu.

4 Očistite mlaznicu i isperite je vodom ili zamijenite mlaznicu (art. br. 243.333.00.1).

5 Montirajte mlaznicu.

6 Montirajte poklopac glave raspršivača.

7 Otvorite glavni ventil za vodu.

Rezultat

- ✓ Pisoar je pripravan za uporabu.

Zamjena sifona pisoara

Iz higijenskih razloga najmanje jednom godišnje zamijenite sifon pisoara.

Preduvjet

- Mod za čišćenje je aktiviran.
- Provedite radnje prema naputku zajedno sa slijedom slika **2**, stranica 101.

1 Demontirajte poklopac za sifon pisoara.

2 Demontirajte sifon pisoara.

3 Zamijenite sifon pisoara (art. br. 243.312.00.1) i poklopac za sifon pisoara (art. br. 243.314.00.1).

4 Montirajte sifon pisoara.

5 Montirajte poklopac za sifon pisoara.


O ovom dokumentu

Ovaj dokument je namenjen operaterima Geberit pisoara Selva, Preda i Tamina za ugradnu elektroniku za pisoar.

Namenska upotreba

Pisoari se koriste za uriniranje tokom stajanja. Pisoar je predviđen za rad sa ispiranjem. Svaka drugačija upotreba smatra se nenamenskom.

Stepeni upozorenja i simboli u ovom uputstvu

Stepeni upozorenja i simboli
PAŽNJA Označava opasnost, koja, ako se ne spreči, može da dovede do oštećenja materijala.
 Ukazuje na važnu informaciju.

PAŽNJA

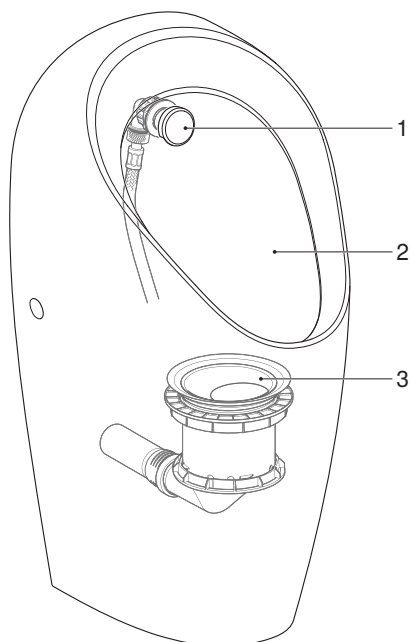


Bezbednosna uputstva

- Operator sme da rukuje uređajem, neguje i održava uređaj isključivo u skladu sa ovim uputstvom za upotrebu.
- Popravke, izmene i dodatne instalacije smeju izvoditi samo obučeni stručnjaci u sanitarnom sektoru.
- Dozvoljeno je korišćenje samo originalnih rezervnih delova Geberit.

Opis proizvoda

Struktura



Slika 1: Geberit pisoari Selva, Preda i Tamina za ugradnu elektroniku za pisoar

- 1 Raspršivač
- 2 Keramički pisoar
- 3 Sifon za pisoar

Tehnički podaci

Opseg pritiska protoka	100–800 kPa
	1–8 bar

Aktiviranje moda za čišćenje

Pre čišćenja pisoara aktivirajte mod za čišćenje u skladu sa uputstvom za rukovanje uređajem za ispiranje pisoara.

Nega i čišćenje glatkih površina

Sve glatke površine se higijenski čiste vodom i tečnim, blagim sredstvom za čišćenje koje ne iritira kožu.

PAŽNJA

Površinska oštećenja delovanjem agresivnih nagrizajućih sredstava za čišćenje

- ▶ Ne upotrebljavajte sredstva za čišćenje koja sadrže hlor ili kiselinu, niti abrazivna ili korozivna sredstva za čišćenje.

Čišćenje ili zamena raspršivača

- Poklopac raspršivača i prskalicu očistite najmanje jednom godišnje tečnim, blagim sredstvom za čišćenje.
- Po potrebi, kamenac iz prskalice uklonite pomoću uobičajenog sredstva za rastvaranje kamenca.
- Zamenite prskalicu ako više ne može u potpunosti da se očisti i da se sa nje ukloni kamenac.

Preduslov

- Instrukcije izvesti zajedno sa nizom ilustracija **1**, strana 100.

- 1** Zatvorite centralni dovod vode.
- 2** Demontirajte poklopac raspršivača.
- 3** Demontirajte prskalicu.

- 4** Očistite prskalicu i isperite vodom ili zamenite prskalicu (br. art. 243.333.00.1).

- 5** Montirajte prskalicu.

- 6** Montirajte poklopac raspršivača.

- 7** Otvorite centralni dovod vode.

Rezultat

- ✓ Pisoar je spreman za upotrebu.

Zamena sifona za pisoar

Iz higijenskih razloga, sifon za pisoar zamenite najmanje jednom godišnje.

Preduslov

- Mod za čišćenje je aktiviran.
- Instrukcije izvesti zajedno sa nizom ilustracija **2**, strana 101.

- 1** Demontirajte poklopac sifona za pisoar.
- 2** Demontirajte sifon za pisoar.
- 3** Zamenite sifon za pisoar (br. art. 243.312.00.1) i poklopac sifona za pisoar (br. art. 243.314.00.1).
- 4** Montirajte sifon za pisoar.
- 5** Montirajte poklopac sifona za pisoar.

Ohutus

Käesolevast dokumendist

Käesolev dokument on ettevõtte Geberit krohvialuse loputuskestiga pissuaaride Selva, Preda ja Tamina kasutajatele.

Nõuetekohane kasutamine

Pissuaarid on mõeldud seistes urineerimiseks. Pissuaari tuleb kasutada veega loputades. Igasugust muud laadi kasutamist loetakse mitteotstarbekohaseks.

Hoiatustasemed ja sümbolid käesolevas juhendis

Hoiatustasemed ja sümbolid

TÄHELEPANU

Tähistab ohtu, mis võib põhjustada varakahju, kui seda ei väldita.



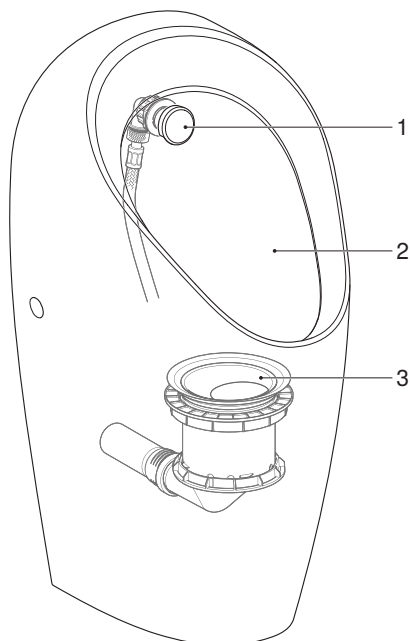
Juhib tähelepanu tähtsale informatsioonile.

Ohutusjuhised

- Käitaja tohib seadet käsitseda ja hooldada ainult käesolevas tööjuhendis kirjeldatud ulatuses.
- Parandustöid, ümberehitusi ja täiendusi tohivad teha üksnes sanitaartehnika alal väljaõppe saanud spetsialistid.
- Kasutada tohib üksnes Geberit varuosi.

ET Toote kirjeldus

Ehitus



Joonis 1: Ettevõtte Geberit pissuaarid Selva, Preda ja Tamina, krohivialuse loputusregulaatoriga

- 1 Pihustuspea
- 2 Pissuaaripott
- 3 Pissuaari sifoon

Tehnilised andmed

Voolurõhuvahemik	100–800 kPa
	1–8 bar

Korrashoid

Puhastusrežiimi aktiveerimine

Aktiveerige enne pissuaari puhastamist pissuaari kasutusjuhendi kohane puhastusrežiim.

Siledade pindade hooldus ja puhastus

Kõiki siledaid pindu saab hügieeniliselt puhastada vee ning vedela, nahasõbraliku ja õrnatoimelise puhastusvahendiga.

TÄHELEPANU

Agressiivsetest ja abrasiivsetest puhastusvahenditest tingitud pinnakahjustused

- ▶ Ärge kasutage kloori ega hapet sisaldavaid, abrasiivseid ega söövitavaid puhastusvahendeid.

Pihustuspea puhastamine või väljavahetamine

- Puhastage pihustuspea katet ja düüsi vähemalt kord aastas vedela õrnatoimelise puhastusvahendiga.
- Vajaduse korral puhastage düüsi poodides müüdava katlakivieemaldiga.
- Pange uus düüs, kui seda pole enam võimalik täiesti puhtaks saada ega lubjasetet eemaldada.

Eeldus

- Tehke kasutuse osas juhendamist kasutades jooniseid **1**, lehekülj 100.

1 Sulgege tsentraalne veevarustus.

2 Demonteerige pihustuspea kate.

3 Demonteerige düüs.

4 Puhastage düüs ja loputage veega või asendage düüs (tootenumbr 243.333.00.1).

5 Monteerige düüs.

6 Monteerige pihustuspea kate.

7 Avage tsentraalne veevarustus.

Tulemus

- ✓ Pissuaar on töövalmis.

Pissuaari sifooni asendamine

Hügieenilistel kaalutlustel tuleb pissuaari sifoon vähemalt kord aastas välja vahetada.

Eeldus

- Puhastusrežiim on aktiveeritud.
- Tehke kasutuse osas juhendamist kasutades jooniseid **2**, lehekülj 101.

1 Demonteerige pissuaari sifooni kate.

2 Demonteerige pissuaari sifoon.

3 Asendage pissuaari sifoon (tootenumbr 243.312.00.1) ja selle kate (tootenumbr 243.314.00.1).

4 Monteerige pissuaari sifoon.

5 Monteerige pissuaari sifooni kate.


Informācija par šo dokumentu

Šis dokuments ir paredzēts visu Geberit pisuāru Selva, Preda un Tamina zemapmetuma vadības sistēmām īpašniekiem.

Lietošana saskaņā ar noteikumiem

Pisuāri ir domāti urinēšanai stāvus. Pisuārs ir paredzēts izmantošanai ar ūdens skalošanu. Jebkāda cita veida pielietošana neatbilst noteikumiem.

Šajā pamācībā lietotie brīdinājumi un simboli

Brīdinājumi un simboli
IEVĒROJIET Norāda uz bīstamu stāvokli, kuru nenovēršot, var radīt materiālus zaudējumus.
 Norāda uz svarīgu informāciju.

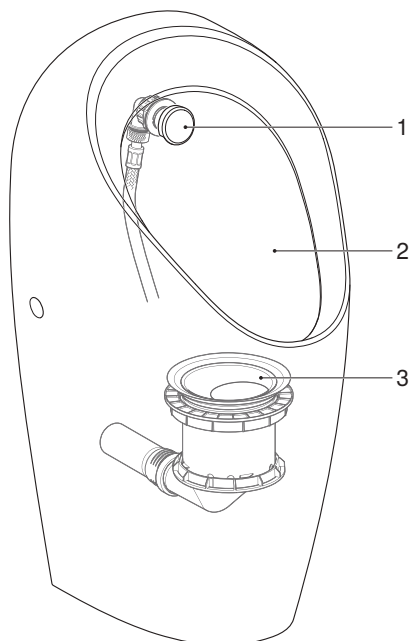


Drošības norādījumi

- Īpašnieks šo izstrādājumu drīkst lietot, kopt un uzturēt kārtībā tikai šajā lietošanas pamācībā paredzētajā apmērā.
- Remontdarbus, pārbūves un papildu instalācijas drīkst veikt tikai apmācīti santehniķi.
- Drīkst izmantot tikai Geberit rezerves daļas.

Izstrādājuma apraksts

Uzbūve



1. Attēls: Geberit pusuāri Selva, Preda un Tamina zemapmetuma pusuāru vadības sistēmai

- 1 Sprauslas gals
- 2 Pisuāra keramiskā virsma
- 3 Pisuāra sifons

Tehniskie dati

Plūsmas spiediena diapazons	100–800 kPa
	1–8 bar

Tīrīšanas režīma aktivizēšana

Pirms pusuāra tīrīšanas, atbilstoši apkalpošanas pamācībai, aktivizējiet pusuāru vadības sistēmas tīrīšanas režīmu.

Gludu virsmu kopšana un tīrīšana

Visas gludās virsmas var higiēniski notīrīt ar ūdeni un šķidru, ādai nekaitīgu, maigu tīrīšanas līdzekli.

IEVĒROJIET

Kodīgi un abrazīvi tīrīšanas līdzekļi var sabojāt virsmu

- ▶ Nelietojiet tīrīšanas līdzekļus, kas satur hloru vai skābes, kā arī nelietojiet abrazīvus vai kodīgus tīrīšanas līdzekļus.

Sprauslas gala tīrīšana vai nomaīņa

- Sprauslas gala pārsegu un sprauslu vismaz reizi gadā notīrīt ar šķidru, maigu tīrīšanas līdzekli.
- Ja nepieciešams, likvidēt kaļķa nogulsnes uz sprauslas ar tirdzniecībā pieejamu atkaļķošanas līdzekli.
- Ja sprauslu vairs nav iespējams pilnībā iztīrīt un likvidēt kaļķa nogulsnes, nomainīt to.

Priekšnoteikums

- Rīcības instrukcijas izpildīt atbilstoši attēlu secībai **1**, 100. lappuse.

1 Noslēgt centrālo ūdens padevi.

2 Demontēt sprauslas gala pārsegu.

3 Demontēt sprauslu.

4 Iztīrīt sprauslu un noskalot ar ūdeni vai nomainīt sprauslu (preces numurs 243.333.00.1).

5 Uzmanīt sprauslu.

6 Uzmanīt sprauslas gala pārsegu.

7 Atvērt centrālo ūdens padevi.

Rezultāts

- ✓ Pisuārs ir gatavs lietošanai.

Pisuāra sifona nomaīņa

Higiēnas apsvērumu dēļ nomainīt pusuāra sifonu vismaz reizi gadā.

Priekšnoteikums

- Tīrīšanas režīms ir aktivizēts.
- Rīcības instrukcijas izpildīt atbilstoši attēlu secībai **2**, 101. lappuse.

1 Demontēt pusuāra sifona pārsegu.

2 Demontēt pusuāra sifonu.

3 Nomainīt pusuāra sifonu (preces numurs 243.312.00.1) un pusuāra sifona pārsegu (preces numurs 243.314.00.1).

4 Uzmanīt pusuāra sifonu.

5 Uzmanīt pusuāra sifona pārsegu.

Saugumas

Apie šį dokumentą

Šis dokumentas skirtas Geberit pisuarų Selva, Preda ir Tamina potinkinių pisuarų valdymo sistemos operatoriumi.

Naudojimas pagal nurodymus

Pisuarai skirti šlapinimuisi stovint. Pisuaras skirtas naudoti jį nuskalaujant vandeniu. Bet koks kitas naudojimas – tai naudojimas nesilaikant nurodymų.

Įspėjimo lygiai ir simboliai šioje instrukcijoje

Įspėjimo lygiai ir simboliai

DĖMESIO

Žymi pavojų, kurio neišvengus gali būti padaroma turtinė žala.

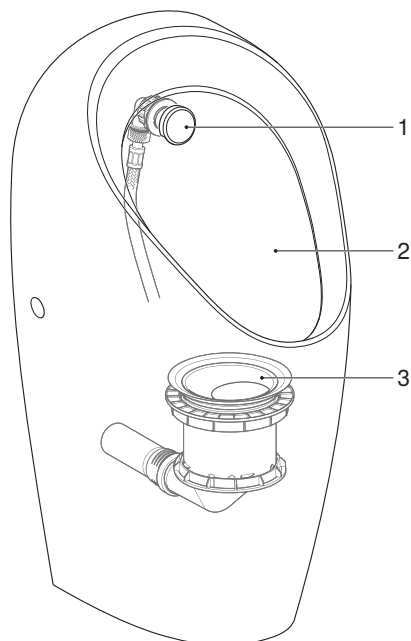


Nurodo svarbią informaciją.

Saugumo nurodymai

- Naudotojas valdymo, atitikties užtikrinimo ir techninės priežiūros darbus turi atlikti taip, kaip aprašyta šioje eksploataavimo instrukcijoje.
- Remontuoti, atlikti pakeitimus ir papildomai montuoti leidžiama tik kvalifikuotiems santechnikos specialistams.
- Leidžiama naudoti tik Geberit atsargines dalis.

Konstrukcija



1 Paveikslas: Geberit pisuarai Selva, Preda ir Tamina potinkinei pisuarų valdymo sistemai

- 1 Purkštuvo galva
- 2 Pisuaro keraminė dalis
- 3 Pisuaro sifonas

Techniniai duomenys

Dinaminio slėgio diapazonas	100–800 kPa
	1–8 bar

Techninė priežiūra

Valymo režimo aktyvinimas

Prieš valymą reikia suaktyvinti pisuaro valymo režimą vadovaujantis pisuaro valdymo sistemos naudojimo instrukcija.

Lygių paviršių priežiūra ir valymas

Visus lygius paviršius galima higieniškai nuvalyti vandeniu ir skysta, odai nekenksminga, švelnia valymo priemone.

DĖMESIO

Agresyvos ir abrazyvinės valymo priemonės pažeidžia paviršių

- ▶ Nenaudokite chloruotų arba rūgštinių, braižančių arba ėsdinančių valymo priemonių.

Purškimo galvutės valymas arba pakeitimas

- Purškimo galvutės dangtį ir purkštuką reikia valyti bent vieną kartą per metus skysta, švelnia valymo priemone.
- Esant poreikiui, nuo purkštuko pašalinkite kalkes naudodami įprastą kalkių šalinimo priemonę.
- Purkštuką keiskite, kai jo nebegalima švariai išvalyti ir nuo jo pašalinti kalkių.

Sąlyga

- Tai atlikti reikia laikantis nurodytų veiksmų ir vadovaujantis paveikslėliuose nurodyta seka **1**, 100 puslapis.

1 Uždarykite pagrindinį vandens tiekimo šaltinį.

2 Išmontuokite purškimo galvutės dangtį.

3 Išmontuokite purkštuką.

4 Purkštuką išvalykite ir išskalaukite vandeniu arba pakeiskite (gaminio Nr. 243.333.00.1).

5 Sumontuokite purkštuką.

6 Sumontuokite purškimo galvutės dangtį.

7 Atidarykite pagrindinį vandens tiekimo šaltinį.

Rezultatas

- ✓ Pisuaras parengtas naudoti.

Pisuaro sifono pakeitimas

Pisuaro sifoną higienos sumetimais reikia keisti bent kartą per metus.

Sąlyga

- Valymo režimas įjungtas.
- Tai atlikti reikia laikantis nurodytų veiksmų ir vadovaujantis paveikslėliuose nurodyta seka **2**, 101 puslapis.

1 Išmontuokite pisuaro sifono dangtį.

2 Išmontuokite pisuaro sifoną.

3 Pakeiskite pisuaro sifoną (gaminio Nr. 243.312.00.1) ir pisuaro sifono dangtį (gaminio Nr. 243.314.00.1).

4 Sumontuokite pisuaro sifoną.

5 Sumontuokite pisuaro sifono dangtį.


За този документ

Настоящият документ е предназначен за операторите на писоарите Geberit Selva, Preda и Tamina за скрит монтаж на автомата за писоар.

Употреба по предназначение

Писоарите служат за уриниране в изправено положение. Писоарът е предвиден за функциониране с промиване. Всяка друга употреба не се счита за употреба по предназначение.

Нива на предупреждения и символи в това ръководство

Нива на предупреждения и символи
ВНИМАНИЕ Означава опасност, която може да доведе до материални щети, ако не бъде избегната.
 Указва важна информация.

ВНИМАНИЕ

Означава опасност, която може да доведе до материални щети, ако не бъде избегната.



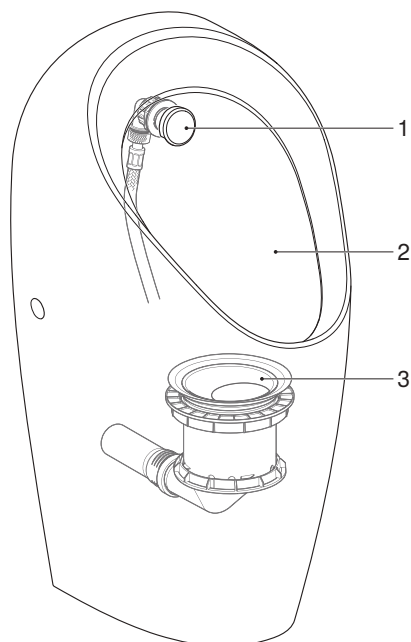
Указва важна информация.

Инструкции за безопасност

- Функционирането, грижата и ремонта могат да бъдат извършвани от оператора само степента, която е описана в настоящото ръководство за експлоатация.
- Ремонти, преустройства и допълнителни инсталации трябва да се изпълняват само от обучени специалисти в областта на санитарната техника.
- Трябва да се използват само резервни части Geberit.

Описание на продукта

Конструкция



Фигура 1: Писоари Geberit Selva, Preda и Tamina за скрит монтаж на автоматa за писоар

- 1 Промиваща глава
- 2 Писоар
- 3 Сифон на писоара

Технически данни

Диапазон на налягането на потока	100–800 kPa
	1–8 bar

Активиране на режим на почистване

Преди почистването на писоара активирайте режим на почистване съгласно ръководството за експлоатация на автомата за писоар.

Грижа и почистване на гладки повърхности

Всички гладки повърхности може да се почистят хигиенно с вода и течен, щадящ за кожата, мек почистващ препарат.

ВНИМАНИЕ

Повреди на повърхностите от агресивни и абразивни почистващи препарати

- ▶ Не използвайте почистващи препарати, които са абразивни или разяждащи, съдържат хлор или киселина.

Почистване или смяна на промиващата глава

- Най-малко веднъж годишно почиствайте капака и дюзата на промиващата глава с течен, мек почистващ препарат.
- Ако е необходимо, премахнете варовиковите натрупвания по дюзата с обичайно предлаган в търговската мрежа препарат за почистване на варовик.
- Сменете дюзата, ако не може повече да бъде почиствана и да бъде премахнат варовикът.

Условие

- Изпълнете инструкцията за действие, като съблюдавате последователността на фигурите **1**, страница 100.

- 1** Затворете централния захранващ кран.
- 2** Демонтирайте капака на промиващата глава.
- 3** Демонтирайте дюзата.
- 4** Почистете дюзата и я изплакнете с вода или сменете дюзата (арт. № 243.333.00.1).
- 5** Монтирайте дюзата.
- 6** Монтирайте капака на промиващата глава.
- 7** Отворете централния захранващ кран.

Резултат

- ✓ Писоарът е готов да бъде ползван отново.

Смяна на сифона на писоара

Поради хигиенни съображения сменяйте сифона на писоара най-малко веднъж годишно.

Условие

- Активиран е режим на почистване.
- Изпълнете инструкцията за действие, като съблюдавате последователността на фигурите **2**, страница 101.

- 1** Демонтирайте капака на сифона на писоара.
- 2** Демонтирайте сифона на писоара.
- 3** Сменете сифона на писоара (арт. № 243.312.00.1) и капака на сифона на писоара (арт. № 243.314.00.1).
- 4** Монтирайте сифона на писоара.
- 5** Монтирайте капака на сифона на писоара.

Siguranță


Despre acest document

Acest document se adresează operatorilor pisoarelor Geberit Selva, Preda și Tamina pentru sistemul de comandă a spălării pentru pisoar, încastrat.

Scopul utilizării

Pisoarele se utilizează pentru urinare din picioare. Pisoarul este prevăzut pentru funcționare cu spălare cu apă. Orice altă utilizare este considerată ca fiind neconformă cu scopul utilizării.

Niveluri de avertizare și simboluri utilizate în aceste instrucțiuni

Niveluri de avertizare și simboluri
<p>ATENȚIE</p> <p>Indică un pericol care poate cauza pagube materiale, dacă nu este evitat.</p>
<p></p> <p>Atrage atenția asupra unei informații importante.</p>

Măsuri de siguranță

- Operațiunile de funcționare, îngrijire și întreținere pot fi efectuate de operator numai în conformitate cu descrierile din aceste instrucțiuni de operare.
- Reparațiile, modificările și instalările suplimentare pot fi efectuate doar de consultanți tehnici calificați pentru domeniul instalațiilor sanitare.
- Pot fi utilizate doar piese de schimb Geberit.

RO Descrierea produsului

Structură

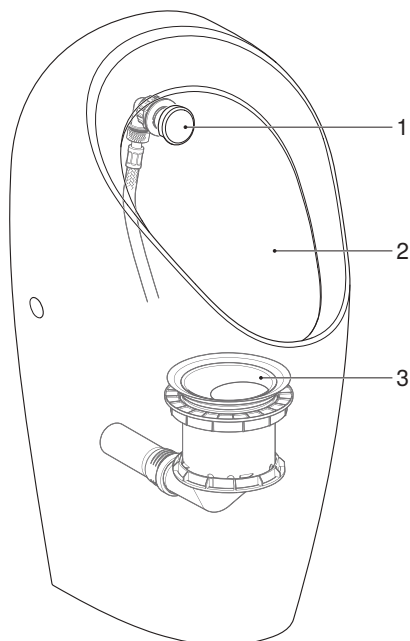


Figura 1: Pisoare Geberit Selva, Preda și Tamina pentru sistemul de comandă a spălării pentru pisoar, încadrat

- 1 Dispersor
- 2 PISOAR
- 3 Sifon de pisoar

Date tehnice

Intervalul presiunii de spălare	100–800 kPa
	1–8 bari

Întreținere

Activarea modului de curățare

Înainte de curățarea pisoarului, trebuie activat modul de curățare în conformitate cu instrucțiunile de utilizare a sistemului de comandă a spălării pentru pisoar.

Îngrijirea și curățarea suprafețelor netede

Toate suprafețele netede pot fi curățate igienic cu apă și cu ajutorul unui agent de curățare lichid, neutru, care nu atacă pielea.

ATENȚIE

Deteriorări ale suprafeței cauzate de agenți de curățare agresivi și abrazivi

- ▶ Nu utilizați niciun agent de curățare pe bază de clor sau acizi, sau care este abraziv sau coroziv.

Curățarea sau înlocuirea dispersorului

- Curățați capacul dispersorului și duza cel puțin o dată pe an cu un agent de curățare lichid, neutru.
- Dacă este necesar, detartrați duza cu un agent detartrant obișnuit.
- Înlocuiți duza atunci când nu mai poate fi curățată și detartrată complet.

Premisă

- Urmați indicația de manevrare, corelată cu secvența de figuri **1**, pagina 100.

1 Închideți valva centrală de alimentare cu apă.

2 Demontați capacul dispersorului.

3 Demontați duza.

4 Curățați duza și spălați-o cu apă sau înlocuiți-o (cod art. 243.333.00.1).

5 Montați duza.

6 Montați capacul dispersorului.

7 Deschideți valva centrală de alimentare cu apă.

Rezultat

- ✓ Pisoarul este gata pentru o nouă utilizare.

Înlocuirea sifonului pisoarului

Din motive de igienă, înlocuiți sifonul pisoarului cel puțin o dată pe an.

Premisă

- Modul de curățare este activat.
- Urmați indicația de manevrare, corelată cu secvența de figuri **2**, pagina 101.

1 Demontați capacul de la sifonul pisoarului.

2 Demontați sifonul pisoarului.

3 Înlocuiți sifonul pisoarului (cod art. 243.312.00.1) și capacul de la sifonul pisoarului (cod art. 243.314.00.1).

4 Montați sifonul pisoarului.

5 Montați capacul de la sifonul pisoarului.

Rreth këtij dokumenti

Ky dokument është për operatorin e pisuareve Geberit Selva, Preda dhe Tamina për njësi komandimi inkaso të pisuarit.

Përdorimi i parashikuar

Pisuaret shërbejnë për urinimin në këmbë. Pisuari është parashikuar për funksionim me shpëlarje me ujë. Çdo përdorim tjetër konsiderohet si jo në përputhje me përdorimin e parashikuar.

Nivelet e paralajmërimit dhe simbolet në këtë manual

Nivelet e paralajmërimit dhe simbolet

KUJDES

Tregon një rrezik që mund të shkaktojë dëme materiale nëse nuk evitohet.



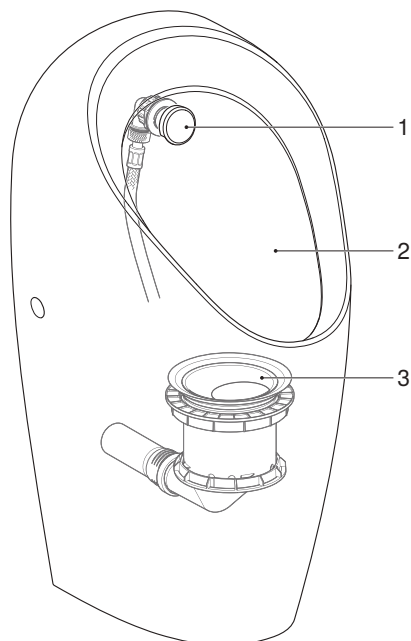
Tërheq vëmendjen mbi një informacion të rëndësishëm.

Udhëzimet e sigurisë

- Përdorimi, kujdesi dhe riparimi lejohen të kryhen nga operatori vetëm deri në atë pikë që përshkruhet në këtë manual operimi.
- Riparimet, konvertimet dhe instalimet shtesë lejohen të kryhen vetëm nga teknikë specialistë të trajnuar në fushën e pajisjeve sanitare.
- Duhet përdorur vetëm pjesë këmbimi Geberit.

Përshkrimi i produktit

Ndërtimi



Ilustrimi 1: Pisuaret Geberit Selva, Preda dhe Tamina për njësi komandimi inkaso të pisuarit

- 1 Koka spërkatëse
- 2 Qeramika e pisuarit
- 3 Sifoni i pisuarit

Të dhënat teknike

Diapazoni i presionit të rrjedhjes	100–800 kPa
	1–8 bar

Aktivizimi i modalitetit të pastrimit

Përpara pastrimit të pisuarit aktivizoni modalitetin e pastrimit të njësisë së komandimit të pisuarit, sipas manualit të përdorimit.

Kujdesi dhe pastrimi i sipërfaqeve të rrëshqitshme

Të gjitha sipërfaqet e rrëshqitshme mund të pastrohen në mënyrë higjienike me ujë dhe me një produkt pastrimi të butë, të lëngshëm, të padëmshëm për lëkurën.

KUJDES

Dëmtim i sipërfaqes që shkaktohet nga produktet agresive dhe gërryese të pastrimit

- ▶ Mos përdorni produkte pastrimi që përmbajnë klor, acid, agjentë gërryese ose kaustik.

Pastrimi ose ndërrimi i kokës spërkatëse

- Pastroni kapakun e kokës spërkatëse dhe vetë kokën të paktën një herë në vit me një produkt pastrimi të lëngshëm, të butë.
- Nëse nevojitet, bëni zhgëlqerëzimin e kokës spërkatëse me një zhgëlqerëzues të zakonshëm.
- Ndërroni kokën, nëse ajo nuk mund të pastrohet dhe zhgëlqerëzohet më plotësisht.

Parakusht

- Kryeni udhëzimin e veprimit së bashku me sekuencën e ilustrimit **1**, faqja 100.

1 Mbyllni furnizimin qendror me ujë.

2 Çmontoni kapakun e kokës spërkatëse.

3 Çmontoni kokën.

4 Pastroni kokën dhe shpëlajeni me ujë ose ndërroni kokën (numri i artikullit 243.333.00.1).

5 Montoni kokën.

6 Montoni kapakun e kokës spërkatëse.

7 Hapni furnizimin qendror me ujë.

Rezultati

- ✓ Pisuari është gati për përdorim.

Ndërrimi i sifonit të pisuarit

Për arsye higjienike, ndërroni sifonin e pisuarit të paktën një herë në vit.

Parakusht

- Modaliteti i pastrimit është aktivizuar.
- Kryeni udhëzimin e veprimit së bashku me sekuencën e ilustrimit **2**, faqja 101.

1 Çmontoni kapakun për sifonin e pisuarit.

2 Çmontoni sifonin e pisuarit.

3 Ndërroni sifonin e pisuarit (numri i artikullit 243.312.00.1) dhe kapakun për sifonin e pisuarit (numri i artikullit 243.314.00.1).

4 Montoni sifonin e pisuarit.

5 Montoni kapakun për sifonin e pisuarit.

Безбедност

За овој документ

Овој документ е наменет за оператори на Geberit писоарите Selva, Preda и Tamina за контролер за вграден писоар.

Прописна употреба

Писоарите служат за уринирање стоечки. Писоарот е предвиден да работи со пуштање вода. Секоја друга употреба се важи за непрописна.

Предупредувања и симболи во прирачничков

Нивоа на предупредување и симболи

ВНИМАНИЕ

Означува опасност која може да предизвика материјални штети ако не се избегне.



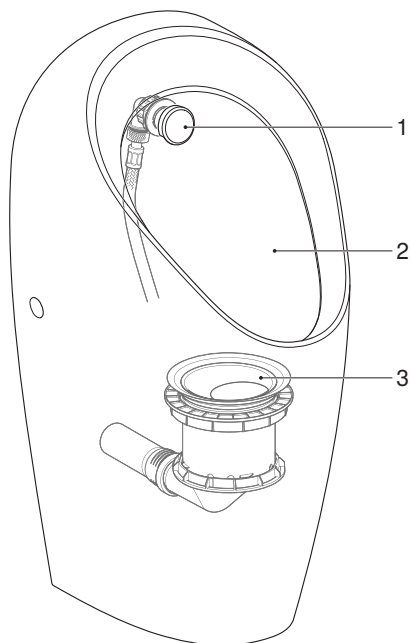
Укажува на важни информации.

Безбедносни напомени

- Ракувањето, грижата и одржувањето смее да се извршуваат само од страна на операторот како што е опишано во овие упатства за ракување.
- Поправките, конверзиите и дополнителните инсталации смее да се извршуваат само од страна на стручни лица во областа на санитарии.
- Смее да се користат само резервни делови од Geberit.

МК **Опис на производот**

Структура



Илустрација 1: Geberit писоари Selva, Preda и Tamina за контролер за вграден писоар

- 1 Глава за прскање
- 2 Керамика на писоар
- 3 Сифон на писоар

Технички податоци

Опсег на притисок на проток	100–800 kPa
	1–8 bar

Одржување

Активирање режим на чистење

Пред чистењето на писоарот, активирајте го режимот на чистење според упатствата за ракување на контролерот на писоар.

Нега и чистење мазни површини

Сите мазни површини може да се чистат хигиенски со вода и течен умерен детергент што не е штетен за кожата.

ВНИМАНИЕ

Површински штети предизвикани од агресивни и нагризувачки средства за чистење

- ▶ Не користете средства за чистење што содржат хлор, киселина, абразив или кородиращки супстанции.

Исчистете или заменете ја главата за прскање

- Чистете го капакот на главата за прскање и млазницата барем еднаш годишно со течно, умерено средство за чистење.
- Ако е потребно, отстранете го бигорот од млазницата со комерцијално средство за отстранување бигор.
- Заменете ја млазницата ако веќе не може целосно да се исчисти и да се отстрани бигорот.

Предуслов

- Извршете ги упатствата за ракување заедно со секвенцата на сликата **1**, страница 100.

- 1** Затворете го централниот довод на вода.

- 2** Демонтирајте го капакот на главата за прскање.

- 3** Демонтирајте ја млазницата.

- 4** Исчистете ја млазницата и исплакнете ја со вода или заменете ја (број на артикл 243.333.00.1).

- 5** Монтирајте ја млазницата.

- 6** Монтирајте го капакот на главата за прскање.

- 7** Отворете го централниот довод на вода.

Резултат

- ✓ Писоарот е подготвен за користење.

Замена на сифонот на писоарот

Од хигиенски причини, заменувајте го сифонот на писоарот најмалку еднаш годишно.

Предуслов

- Активиран е режимот на чистење.
- Извршете ги упатствата за ракување заедно со секвенцата на сликата **2**, страница 101.

- 1** Демонтирајте го капакот за сифонот на писоар.

- 2** Демонтирајте го сифонот на писоар.

- 3** Заменете го сифонот на писоар (број на артикл 243.312.00.1) и капакот за сифон на писоар (број на артикл 243.314.00.1).

- 4** Монтирајте го сифонот на писоар.

- 5** Монтирајте го капакот за сифонот на писоар.

Σχετικά με το παρόν έγγραφο

Το παρόν έγγραφο απευθύνεται στους φορείς εκμετάλλευσης των ουρητηρίων Geberit Selva, Preda και Tamina για χωνευτή μονάδα ελέγχου απόπλυσης ουρητηρίου.

Ενδεδειγμένη χρήση

Τα ουρητήρια χρησιμεύουν για την ούρηση σε όρθια θέση. Το ουρητήριο προορίζεται για λειτουργία με απόπλυση. Κάθε άλλη χρήση θεωρείται μη ενδεδειγμένη.

Προειδοποιητικές βαθμίδες και σύμβολα του παρόντος εγχειριδίου

Προειδοποιητικές βαθμίδες και σύμβολα

ΠΡΟΣΟΧΗ

Επισημαίνει έναν κίνδυνο που μπορεί να οδηγήσει σε υλικές ζημιές, αν δεν αποφευχθεί.



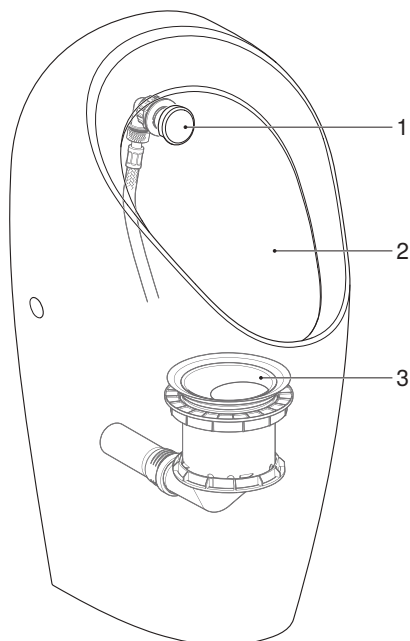
Επισημαίνει μια σημαντική πληροφορία.

Υποδείξεις ασφαλείας

- Ο χειρισμός, η φροντίδα και η επισκευή επιτρέπεται να εκτελούνται από τον φορέα εκμετάλλευσης μόνο στο βαθμό που περιγράφεται στο παρόν εγχειρίδιο λειτουργίας.
- Οι επισκευές, οι μετατροπές και οι πρόσθετες εγκαταστάσεις επιτρέπεται να εκτελούνται μόνο από εκπαιδευμένους ειδικευμένους τεχνικούς του τομέα των ειδών υγιεινής.
- Επιτρέπεται να χρησιμοποιούνται μόνο ανταλλακτικά της Geberit.

Περιγραφή προϊόντος

Δομή



Εικόνα 1: Ουρητήρια Geberit Selva, Preda και Tamina για χωνευτή μονάδα ελέγχου απόπλυσης ουρητηρίου

- 1 Κεφαλή ψεκασμού
- 2 Κεραμικό ουρητήριο
- 3 Παγίδα οσμών ουρητηρίου

Τεχνικά δεδομένα

Περιοχή πίεσης ροής	100–800 kPa
	1–8 bar

Ενεργοποίηση λειτουργίας καθαρισμού

Πριν τον καθαρισμό του ουρητηρίου ενεργοποιήστε τη λειτουργία καθαρισμού, σύμφωνα με το εγχειρίδιο οδηγιών χειρισμού της μονάδας ελέγχου απόπλυσης ουρητηρίου.

Φροντίδα και καθαρισμός λείων επιφανειών

Όλες οι λείες επιφάνειες μπορούν να καθαριστούν υγιεινά με νερό και ένα ρευστό, φιλικό προς το δέρμα, ήπιο μέσο καθαρισμού.

ΠΡΟΣΟΧΗ

Ζημιές στην επιφάνεια από σκληρά μέσα καθαρισμού και μέσα καθαρισμού με τριβή

- ▶ Μην χρησιμοποιείτε χλωριούχα, όξινα, λειαντικά ή διαβρωτικά μέσα καθαρισμού.

Καθαρισμός ή αντικατάσταση κεφαλής ψεκασμού

- Καθαρίζετε το κάλυμμα της κεφαλής ψεκασμού και το ακροφύσιο τουλάχιστον μία φορά το χρόνο με ρευστό και ήπιο μέσο καθαρισμού.
- Εφόσον απαιτείται, αφαιρέστε τα άλατα από το ακροφύσιο χρησιμοποιώντας αφαλατικό του εμπορίου.
- Αντικαταστήστε το ακροφύσιο αν δεν είναι πλέον δυνατός ο πλήρης καθαρισμός και η αφαίρεση των αλάτων.

Προϋπόθεση

- Εκτελέστε τις οδηγίες μαζί με την αλληλουχία εικόνων **1**, σελίδα 100.

1 Κλείστε την κεντρική βαλβίδα παροχής νερού.

2 Αποσυναρμολογήστε το κάλυμμα της κεφαλής ψεκασμού.

3 Αποσυναρμολογήστε το ακροφύσιο.

4 Καθαρίστε το ακροφύσιο και εκπλύνετε το με νερό ή αντικαταστήστε το ακροφύσιο (κωδικός 243.333.00.1).

5 Συναρμολογήστε το ακροφύσιο.

6 Συναρμολογήστε το κάλυμμα της κεφαλής ψεκασμού.

7 Ανοίξτε την κεντρική βαλβίδα παροχής νερού.

Αποτέλεσμα

- ✓ Το ουρητήριο είναι έτοιμο για λειτουργία.

Αντικατάσταση παγίδας οσμών ουρητηρίου

Για λόγους υγιεινής η παγίδα οσμών του ουρητηρίου πρέπει να αντικαθίσταται τουλάχιστον μία φορά το χρόνο.

Προϋπόθεση

- Η λειτουργία καθαρισμού είναι ενεργοποιημένη.
- Εκτελέστε τις οδηγίες μαζί με την αλληλουχία εικόνων **2**, σελίδα 101.

1 Αποσυναρμολογήστε το κάλυμμα της παγίδας οσμών του ουρητηρίου.

2 Αποσυναρμολογήστε την παγίδα οσμών του ουρητηρίου.

3 Αντικαταστήστε την παγίδα οσμών του ουρητηρίου (κωδικός 243.312.00.1) και το κάλυμμα της παγίδας οσμών του ουρητηρίου (κωδικός 243.314.00.1).

4 Συναρμολογήστε την παγίδα οσμών του ουρητηρίου.

5 Συναρμολογήστε το κάλυμμα της παγίδας οσμών του ουρητηρίου.

Güvenlik

Bu doküman ile ilgili

Bu belge, ankastre pisuvar deşarj kontrolü için Geberit üreticisine ait Selva, Preda ve Tamina modeli pisuvarlarının işletmecilerine yöneliktir.

Amacına uygun kullanım

Pisuvarlar ayakta dururken idrar yapmak için kullanılır. Pisuvar, deşarj ile kullanılmak üzere tasarlanmıştır. Bunun dışındaki her türlü kullanım amaca aykırıdır.

Bu kılavuzdaki uyarı kademeleri ve semboller

Uyarı kademeleri ve semboller

DİKKAT

Kaçınılmadığı takdirde maddi hasara neden olabilecek bir tehlikeye işaret eder.



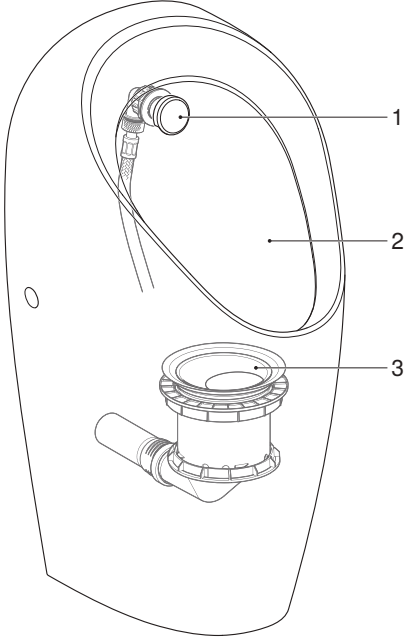
Önemli bir bilgiyi belirtir.

Güvenlik bilgileri

- Kullanım, temizlik, servis ve onarım yalnızca operatör tarafından bu işletme kılavuzunda tanımlandığı gibi gerçekleştirilebilir.
- Onarım, yenileme ve ek kurulum işlemleri yalnızca sıhhi tesisat alanında eğitim almış uzmanlar tarafından yapılmalıdır.
- Yalnızca Geberit üreticisine ait yedek parçaları kullanılmalıdır.

TR Ürün açıklaması

Yapısı



Şekil 1: Ankastré pisuvar deşarj kontrolü için Geberit üreticisine ait Selva, Preda ve Tamina modeli pisuvarlar

- 1 Püskürtme başlığı
- 2 Pisuvar seramiği
- 3 Pisuvar koku sifonu

Teknik veriler

Akış basıncı aralığı	100–800 kPa
	1–8 bar

Servis ve onarım

Temizlik modunun etkinleştirilmesi

Pisuvarı temizlemeden önce, pisuvar deşarj kontrolü kullanım kılavuzuna göre temizlik modunu etkinleştirin.

Düz yüzeylerin bakımı ve temizliği

Tüm düz yüzeyler; sıvı, cilde zarar vermeyen, yumuşak bir temizlik maddesi ve su kullanılarak hijyenik olarak temizlenebilir.

DİKKAT

Agresif ve aşındırıcı temizlik maddeleri nedeniyle yüzey hasarları

- Klor veya asit içeren, ovmaya yarayan veya tahriş edici temizlik maddeleri kullanmayınız.

Püskürtme başlığının temizlenmesi veya değiştirilmesi

- Püskürtme başlığının kapağı ve nozulunu en az yılda bir kez sıvı, yumuşak bir temizlik maddesiyle temizleyin.
- Gerekirse, nozulda oluşan kireci piyasada bulunan bir kireç gidericiyle giderin.
- Tamamen temizlenemiyor ya da kireci giderilemiyorsa nozulu değiştirin.

Koşul

- Resim dizinini **1**, sayfa 100 takip ederek talimatları yerine getirin.

1 Ana su vanasını kapatın.

2 Püskürtme başlığının kapağını sökün.

3 Nozulu sökün.

4 Nozulu temizleyin ve suyla durulayın veya nozulu (ürün no. 243.333.00.1) değiştirin.

5 Nozulu monte edin.

6 Püskürtme başlığının kapağını monte edin.

7 Ana su vanasını açın.

Sonuç

- ✓ Pisuvar çalışmaya hazırdır.

Pisuvar koku sifonunun değiştirilmesi

Hijyenle ilgili nedenlerde dolayı pisuvar koku sifonunu yılda en az bir kez değiştirin.

Koşul

- Temizlik modu etkin.
- Resim dizinini **2**, sayfa 101 takip ederek talimatları yerine getirin.

1 Pisuvar koku sifonunun kapağını sökün.

2 Pisuvar koku sifonunu sökün.

3 Pisuvar koku sifonunu (ürün no. 243.312.00.1) ve pisuvar koku sifonu kapağını (ürün no. 243.314.00.1) değiştirin.

4 Pisuvar koku sifonunu monte edin.

5 Pisuvar koku sifonunun kapağını monte edin.


О данном документе

Данный документ предназначен для владельцев писсуаров Geberit Selva, Preda и Tamina со встроенной системой смыва.

Использование по назначению

Писсуары служат для уринации стоя. Писсуар предусмотрен для эксплуатации с системой смыва. Любое другое использование считается использованием не по назначению.

Уровни предупреждения и символы в данном руководстве

Уровни предупреждения и символы
ВНИМАНИЕ
Обозначает опасность, которая, если ее не устранить, может привести к нанесению материального ущерба.

Указывает на важную информацию.



Указания по технике безопасности

- Обслуживание, уход и техобслуживание должны осуществляться пользователем только в соответствии с руководством по эксплуатации.
- Ремонтные работы, переоборудование и дополнительный монтаж разрешается выполнять только обученным специалистам-сантехникам.
- Разрешается использовать только оригинальные запчасти компании Geberit.

Описание изделия

Конструкция

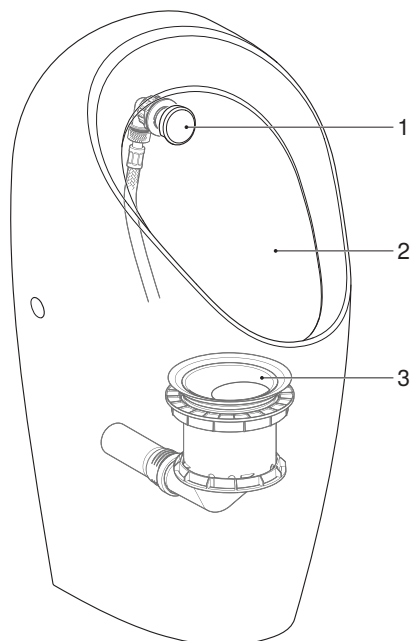


Рисунок 1: Писсуары Geberit Selva, Preda и Tamina для встроенной системы смыва

- 1 Распыляющая головка
- 2 Керамический писсуар
- 3 Всасывающий сифон

Технические данные

Гидравлическое давление	100–800 кПа
	1–8 бар

Активация паузы для уборки

Перед очисткой писсуара следует активировать паузу для уборки согласно руководству по обслуживанию системы управления смывом.

Уход и очистка гладких поверхностей

Все гладкие поверхности можно мыть водой и жидким, не наносящим вреда коже, нейтральным чистящим средством.

ВНИМАНИЕ

Риск повреждения поверхности в результате воздействия агрессивных и абразивных чистящих средств

- ▶ Не используйте чистящие средства, содержащие хлор, кислоту и являющиеся абразивными или же едкими.

Очистка или замена распыляющей головки

- Облицовку распыляющей головки и форсунку следует мыть нейтральным жидким чистящим средством не реже одного раза в год.
- При необходимости форсунку очищают обычным средством для удаления известкового налета.
- Если очистить, в т. ч. от известкового налета, форсунку полностью не удается, ее следует заменить.

Необходимое условие

- Выполнить указанные действия, соблюдая последовательность изображений **1**, страница 100.

- 1** Закрыть клапан централизованной подачи воды.

- 2** Демонтировать облицовку распыляющей головки.
- 3** Демонтировать форсунку.
- 4** Форсунку очистить и промыть водой либо заменить (арт. № 243.333.00.1).
- 5** Смонтировать форсунку.
- 6** Смонтировать облицовку распыляющей головки.
- 7** Открыть клапан централизованной подачи воды.

Результат

- ✓ Писсуар готов к работе.

Замена всасывающего сифона

Из гигиенических соображений всасывающий сифон следует менять не реже одного раза в год.

Необходимое условие

- Пауза для уборки активирована.
- Выполнить указанные действия, соблюдая последовательность изображений **2**, страница 101.

- 1** Демонтировать облицовку всасывающего сифона.
- 2** Демонтировать всасывающий сифон.
- 3** Заменить всасывающий сифон (арт. № 243.312.00.1) и облицовку всасывающего сифона (арт. № 243.314.00.1).
- 4** Смонтировать всасывающий сифон.
- 5** Смонтировать облицовку всасывающего сифона.

Безпека

Про цей документ

Цей документ призначений для користувачів пісуарів Geberit Selva, Preda й Tamina із системою керування зливом прихованого монтажу.

Використання за призначенням

Пісуари використовуються для сечовипускання стоячи. Пісуар призначений для роботи зі змиванням водою. Будь-яке інше використання вважається таким, що не відповідає призначенню.

Рівні попередження та символів у цій інструкції

Рівні попередження та символи

УВАГА

Указує на небезпеку, яка може призвести до пошкодження майна, якщо її не уникнути.

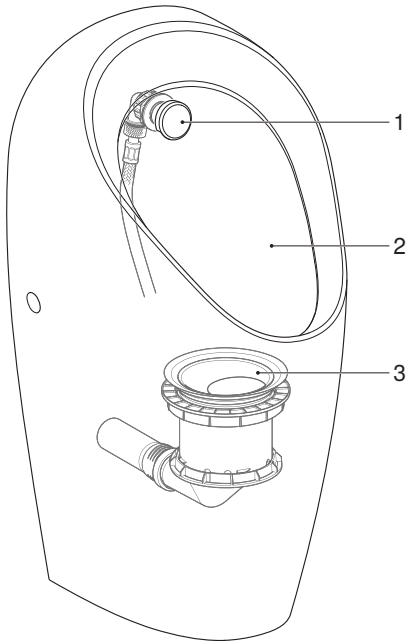


Указує на важливу інформацію.

Вказівки з техніки безпеки

- Експлуатація, догляд і технічне обслуговування можуть виконуватись оператором лише в обсязі, описаному в цій інструкції з експлуатації.
- Ремонт, переобладнання та встановлення додаткового обладнання можуть виконуватися тільки кваліфікованими фахівцями в області сантехніки.
- Дозволяється використання тільки запасних частин від Geberit.

Будова



Зображення 1: Пісуари Geberit Selva, Preda й Tamina із системою керування зливом прихованого монтажу

- 1 Розпилювальна головка
- 2 Керамічний пісуар
- 3 Сифон для пісуара

Технічні дані

Діапазон гідравлічного тиску	100–800 кПа
	1–8 барів

Обслуговування й догляд

Активування режиму очищення

Перед очищенням пісуара активуйте режим очищення відповідно до інструкції з експлуатації системи керування змивом пісуара.

Догляд і очищення гладких поверхонь

Усі гладкі поверхні можна гігієнічно очистити водою та рідким м'яким миючим засобом.

УВАГА

Пошкодження поверхні агресивними й абразивними засобами для чищення

- ▶ Не використовувати засоби для чищення, що містять хлор або кислоту, а також абразивні або їдкі засоби для чищення.

Очищення або заміна розпилювальної головки

- Очищайте кришку розпилювальної головки та форсунку принаймні раз на рік м'яким рідким миючим засобом.
- У разі потреби очистіть форсунку від накипу за допомогою наявного в продажу засобу для видалення накипу.
- Замініть форсунку, якщо її неможливо повністю очистити та видалити накип.

Умова

- Виконайте інструкції, див. рис. **1**, сторінка 100.

1 Перекрийте центральне водопостачання.

2 Зніміть кришку розпилювальної головки.

3 Зніміть форсунку.

4 Очистіть форсунку та промийте її водою або замініть (арт. № 243.333.00.1).

5 Встановіть форсунку.

6 Встановіть кришку розпилювальної головки.

7 Відкрийте центральне водопостачання.

Результат

- ✓ Пісуар готовий до роботи.

Заміна сифона пісуара

3 міркувань гігієни замініть сифон пісуара принаймні раз на рік.

Умова

- Режим очищення активований.
- Виконайте інструкції, див. рис. **2**, сторінка 101.

1 Зніміть облицювання сифона пісуара.

2 Зніміть сифон пісуара.

3 Замініть сифон пісуара (арт. № 243.312.00.1) і облицювання сифона пісуара (арт. № 243.314.00.1).

4 Встановіть сифон пісуара.

5 Встановіть облицювання сифона пісуара.


关于本文档

本文档针对配备暗线安装小便冲洗阀的 Geberit Selva、Preda 和 Tamina 小便斗的营运商。

规定的用途

小便斗适用于站立着小便。小便斗用于带冲水功能运行。任何其他用途一律被视为违规使用。

本指导手册中的警告等级和标记

警告等级和标记
注意 表示若不加以避免则可能导致财产损失的危险。
 提醒注意重要信息。



安全提示

- 只允许由营运商按照本操作指导手册中的规定来进行操作、保养和维护。
- 只允许由经过培训的卫生领域专业人员进行维修、改装和附加安装。
- 只允许使用 Geberit 备件。

产品说明

结构

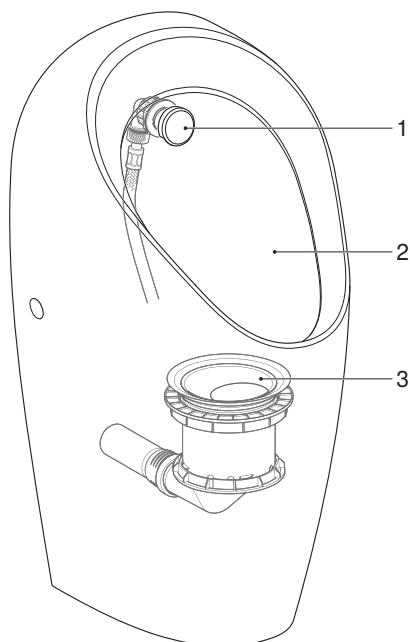


插图 1: 配备暗线安装小便冲洗阀的 Geberit Selva、Preda 和 Tamina 小便斗

- 1 喷头
- 2 小便斗
- 3 小便斗存水弯

技术数据

流压范围	100–800 kPa
	1–8 bar

激活清洁模式

清洁小便斗之前，按照小便冲洗阀的操作指导手册激活清洁模式。

保养和清洁光滑表面

所有光滑表面均可使用水和不伤皮肤的液态中性清洁剂进行清洁。

注意

由于侵蚀性和磨蚀性清洁剂损坏表面

- ▶ 请勿使用含氯的或酸性的、磨蚀性或腐蚀性的清洁剂。

清洁或替换喷头

- 用液态的中性清洁剂清洁喷头防护罩和喷嘴，至少每年一次。
- 需要时，可用市面上常见的除垢剂清除喷嘴上的水垢。
- 如果无法完全清洁及除垢，则更换喷嘴。

前提条件

- 按照图示顺序 **1**，页码 100 执行操作步骤。

- 1** 关闭总给水阀。
- 2** 拆卸喷头防护罩。
- 3** 拆卸喷嘴。
- 4** 清洁并用水冲洗喷嘴或替换喷嘴（商品号 243.333.00.1）。
- 5** 安装喷嘴。
- 6** 安装喷头防护罩。
- 7** 打开总给水阀。

结果

- ✓ 小便斗处于待机状态。

替换小便斗存水弯

出于卫生原因，至少每年替换一次小便斗存水弯。

前提条件

- 清洁模式已激活。
- 按照图示顺序 **2**，页码 101 执行操作步骤。

- 1** 拆卸小便斗存水弯防护罩。
- 2** 拆卸小便斗存水弯。
- 3** 替换小便斗存水弯（商品号 243.312.00.1）和小便斗存水弯防护罩（商品号 243.314.00.1）。
- 4** 安装小便斗存水弯。
- 5** 安装小便斗存水弯防护罩。

حول هذا المستند

هذا المستند موجه للجهات المشغلة Geberit للمباول Selva، Preda و Tamina للتحكم في المباول المثبتة بشكل متساو.

الاستخدام المطابق للتعليمات

تستخدم هذه المباول للتبول أثناء الوقوف. وتم تصميمها للاستخدام مع الشطف بالماء. وأي استخدام آخر للوحدة لا يعد مطابقًا للمواصفات.

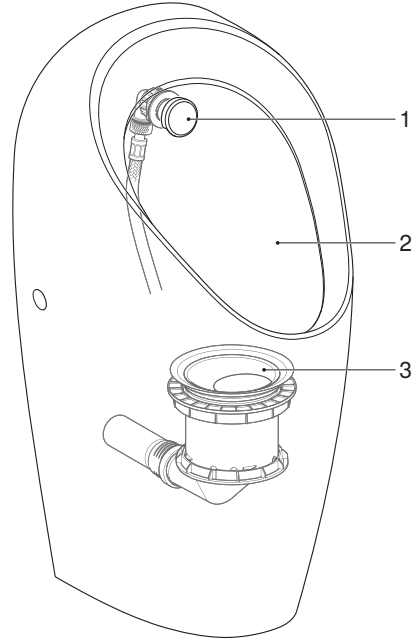
مستويات التحذير والرموز في هذا الدليل

مستويات التحذير والرموز
<p>انتبه</p> <p>يميز وجود خطر يمكن أن يؤدي إلى أضرار بالمتعلقات ما لم يتم تجنبه.</p>
<p>i</p> <p>يدل على معلومة مهمة.</p>

إرشادات الأمان

- المشغل فقط هو من يسمح له بإجراء عمليات التشغيل والعناية والإصلاح، كما تم شرحه في دليل التشغيل هذا.
- لا يجوز القيام بالإصلاحات والتعديلات والتركيبات الإضافية إلا بمعرفة الفنيين المتخصصين المدربين في القطاع الصحي.
- يجب الاقتصار على استخدام قطع الغيار المقدمة من Geberit.

وصف التركيب



1 الشكل: المبادل Geberit Selva، Preda و Tamina للتحكم في المبادل المثبتة بشكل متساو

- | | |
|---|-----------------|
| 1 | فوهة الرش |
| 2 | سيراميك المبولة |
| 3 | سيفون المبولة |

البيانات الفنية

100-800 كيلوباسكال	نطاق ضغط التدفق
1-8 بار	

4 قم بتنظيف المنفث وغسله بالماء أو استبدال المنفث (رقم المنتج 243.333.00.1).

5 قم بتركيب المنفث.

6 قم بتركيب غطاء فوهة الرش.

7 افتح صمام تزويد المياه المركزي.

نتيجة

← تكون المبولة جاهزة للتشغيل.

استبدال سيفون المبولة

قم باستبدال سيفون المبولة مرة على الأقل سنويًا لأسباب تتعلق بالنظافة.

شروط

- تم تفعيل وضع التنظيف.
- قم بتنفيذ التعليمات جنبًا إلى جنب لمتواليّة الأشكال **2**، 101 صفحة.

1 قم بفك غطاء سيفون المبولة.

2 قم بفك سيفون المبولة.

3 قم باستبدال سيفون المبولة (رقم المنتج 243.312.00.1) وغطاء سيفون المبولة (رقم المنتج 243.314.00.1).

4 قم بتركيب سيفون المبولة.

5 قم بتركيب غطاء سيفون المبولة.

تفعيل وضع التنظيف

قبل تنظيف المبولة يجب تفعيل وضع التنظيف وفقًا لدليل التشغيل للتحكم في المبولة.

العناية بالأسطح الملساء وتنظيفها

يمكن تنظيف جميع الأسطح الملساء بطريقة صحية بالماء وبمنظف سائل ولطيف ومناسب للبشرة.

انتبه

تجنب إلحاق الضرر بالأسطح الخارجية جراء استخدام مواد تنظيف كاشطة أو حكاكة

◀ لا تستخدم مواد التنظيف التي تحتوي على الكلور أو الأحماض أو مواد تنظيف كاشطة أو كاوية.

تنظيف أو تبديل فوهة الرش

- قم بتنظيف غطاء فوهة الرش والمنفث مرة سنويًا على الأقل باستخدام مادة تنظيف سائلة ومعتدلة.
- يجب إزالة التكلسات عن الفوهة عند الحاجة باستخدام مواد إزالة التكلسات المألوفة.
- قم باستبدال المنفث عندما يصعب تنظيفه وإزالة التكلسات عنه بشكل كامل.

شروط

- قم بتنفيذ التعليمات جنبًا إلى جنب لمتواليّة الأشكال **1**، 100 صفحة.

1 أغلق صمام تزويد المياه المركزي.

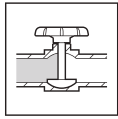
2 قم بفك غطاء فوهة الرش.

3 قم بفك المنفث.

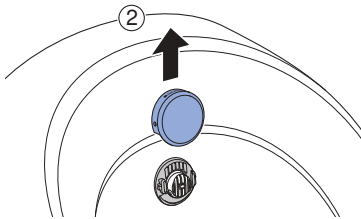
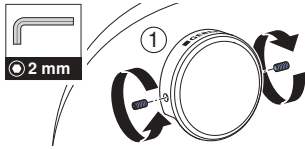


1

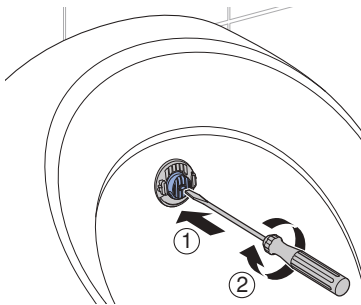
1



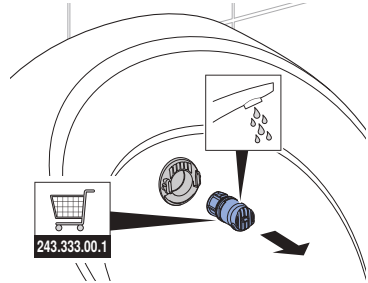
2



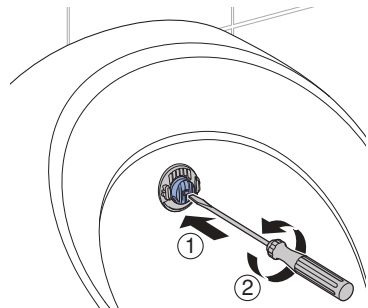
3



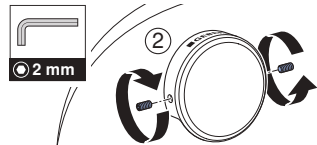
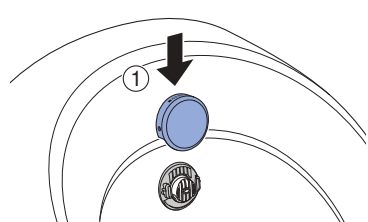
4



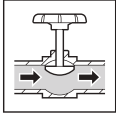
5



6



7



2

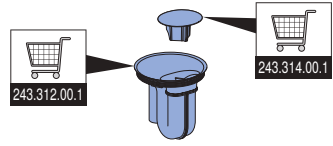
1



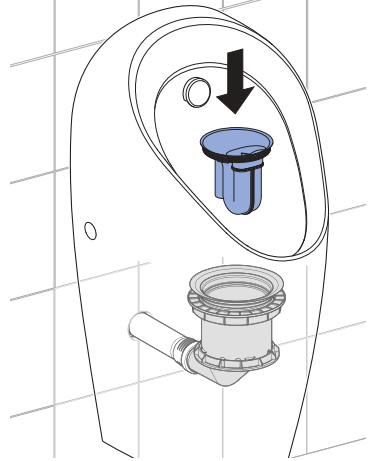
2



3



4



5



Geberit International AG
Schachenstrasse 77, CH-8645 Jona
documentation@geberit.com
www.geberit.com

