

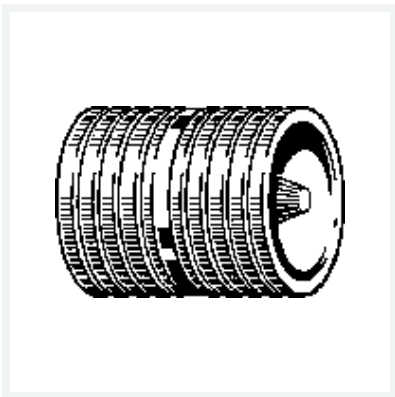


Entgrater

- für Innen- oder Außenentgraten, Kupferrohr, Edelstahlrohr, Prestabo-Rohr

Modell 2292.2

Artikel 343 019



Eigenschaften

Für Rohraußendurchmesser	für d	12–54
Gewicht	585 g	
Volumen	1554 cm ³	
Werkstoff	Stahl	