








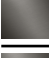

28 450 370



- Brauseabgang 1/2"
- Rosette Ø 60 mm
- Anschluss 1/2"

Eigensicher gegen Rückfließen.

Passt zu MADISON

	Platin gebürstet	28 450 370-06
	Chrom	28 450 370-00
	Platin gebürstet	28 450 370-06 0010
	Platin	28 450 370-08
	Messing (23kt Gold)	28 450 370-09
	Messing gebürstet (23kt Gold)	28 450 370-28
	Messing gebürstet (23kt Gold)	28 450 370-28 0010
	Dark Platinum gebürstet	28 450 370-99
	Dark Platinum gebürstet	28 450 370-99 0010

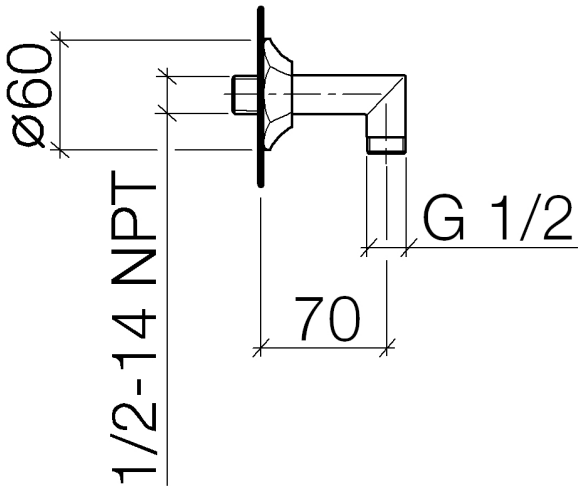
Empfohlenes Zubehör

UP-Wandwinkel - 35 085 970 90

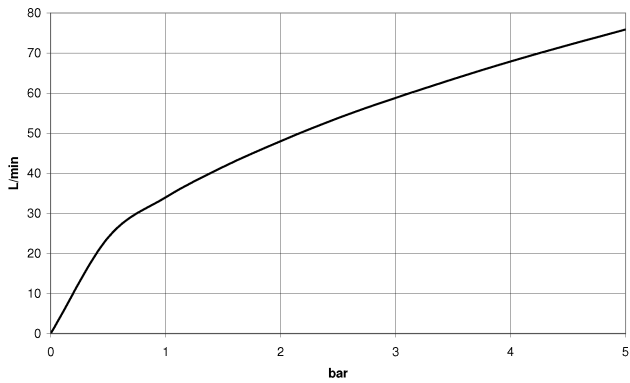


- Max. Einbautiefe 163 mm
- Min. Einbautiefe 90 mm

28 450 370



Durchflussdiagramm



Codes & Standards

EN 1717



MADISON Wandanschlussbogen - Platin gebürstet

MADISON

28 450 370

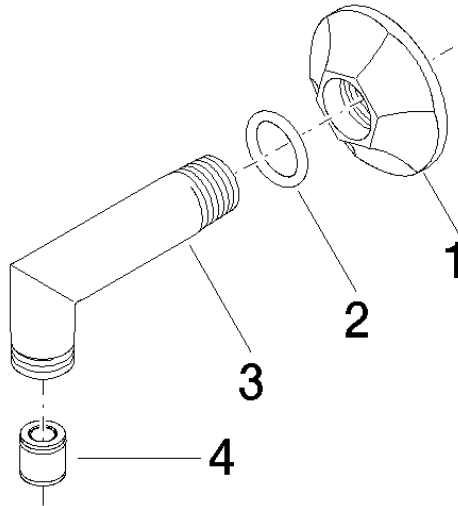
Zertifikate

Belgaqua_21-381-2

28 450 370

Produktversion bis 7/6/2018

Produktversion ab 7/6/2018





28 450 370

Ersatzteilstückliste

Produktversion bis 7/6/2018

Produktversion ab 7/6/2018

Nr.	Artikelnummer	Benennung	Verbaumenge	Lieferzeit
	09 27 37 003-06	Rosette Ø 60,6 x 17,3 mm - Platin gebürstet	4	-

Ersatzteil nicht mehr bestellbar, bitte bestellen Sie den Nachfolgeartikel