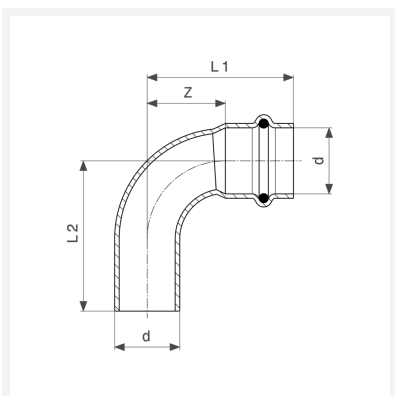




**Prestabo-Bogen 90°
mit SC-Contur**
- Einsteckende, Pressanschluss

Ausstattung
Dichtelement EPDM
Modell 1116.1

Artikel 558 239



Eigenschaften

VdS-Zulassung	VdS	✓
Rohraußendurchmesser	d	35
Z-Maß	Z	33 mm
Länge 1	L1	59 mm
Länge 2	L2	62 mm
Z-Maß (Vorgängerversion)	Z*	59 mm
Länge (Vorgängerversion) 1	L1*	86 mm
Länge (Vorgängerversion) 2	L2*	96 mm
Gewicht	140 g	
Volumen	414,4 cm ³	

Datenblatt



**Prestabo-Bogen 90°
mit SC-Contur
Modell 1116.1
Artikel 558 239**

Eigenschaften

Werkstoff

Stahl unlegiert, verzinkt