

Technische Daten/ Technical Data

KLUDI DIVE S
Thermostat Dual Shower System 3 S
DN 15

Artikel- Nr.: 6807905-00

Oberfläche:
05 chrom

Artikeltext
Hersteller KLUDI GmbH & Co. KG
Typ: KLUDI DIVE S
Thermostat Dual Shower System 3 S
Artikel- Nr.: 6807905-00

Thermostat-Brause-Armatur
Wandmontage
mit Keramik-Absperrventil als Drehventil 90°/90°
Temperaturwählgriff mit Heißwassersperre 40°C
Brauseabgang G^{1/2}
eigensicher gegen Rückfließen
mit integrierten Rückflussverhinderern
S-Anschlüsse G^{1/2} x G^{3/4}
mit vormontierten Schmutzfängsieben
mit Befestigungsmaterial
höhenverstellbare Handbrausehalterung
mit horizontal und vertikal verstellbarem Rohr
zur Wandmontage

Handbrause 3 S
Durchflussmenge bei 3 bar 15 l/min.
(mit Möglichkeit zur Begrenzung auf 9 l/min.)
mit 3 Strahlarten
Body/Hair/Skin
mit Kalkschnellreinigung
Anschlussgewinde G^{1/2}
Siebdichtung

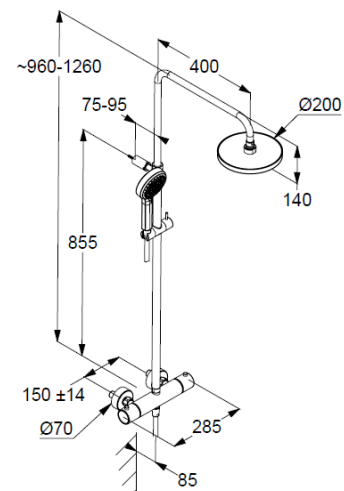
Brauseschlauch
kunststoffummantelt
mit Metalleffekt
mit konischen Muttern
verdrehsicher
G^{1/2} x G^{1/2} x 1600mm

Kopfbrause 1 S
mit einer Strahlart
mit Kalkschnellreinigung
Anschlussgewinde G^{1/2}
mit Kugelgelenk
Ø 200mm
Siebdichtung

Produktabbildung/ Product picture



Maßzeichnung/ Dimensional drawing



Durchfluss/ Flow rate

