

## Ecostat Select Brausethermostat Aufputz

Oberfläche: **Chrom** Artikelnummer: **13161000**



### Beschreibung

#### Merkmale

- 1 Verbraucher
- Mengensteuerung für 1 Verbraucher
- CoolContact am Thermostat: Verhindert ein Aufheizen des Gehäuses und macht Duschen so noch sicherer
- Ecostop-Taste begrenzt Wasserverbrauch auf 10 l/min
- Thermostatkartusche zur Regelung der Temperatur, Keramikventil 180°
- maximale Durchflussmenge bei 3 bar: 12 l/min
- min. Betriebsdruck: 1 bar
- max. Betriebsdruck: 10 bar
- bei Montage auf bestehenden G  $\frac{3}{4}$  Anschluss wird der Adapter # 02026000 benötigt
- Sicherheitssperre bei 40 °C
- Temperaturbegrenzung einstellbar
- mit isolierter Wasserführung
- Rückflussverhinderer
- Schalldämpfer
- Ablage aus Sicherheitsglas
- Oberfläche Ablage: Spiegelglas
- Material Griffe: Metall
- Stichmaß: 150 ± 12 mm
- Anschlussgröße: DN15
- Anschlussart: S-Anschlüsse, G  $\frac{1}{2}$
- Schmutzfangsieb integriert
- Geräuschgruppe: I
- Durchflussklasse: B
- PA-IX 19697/IB
- EPD Thermostats

### Technologie



### Zertifikate / Nachhaltigkeit



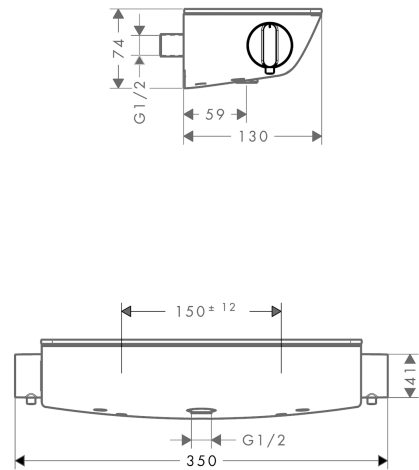
**Ecostat Select**  
**Brausethermostat Aufputz**  
 Oberfläche: **Chrom** Artikelnummer: **13161000**



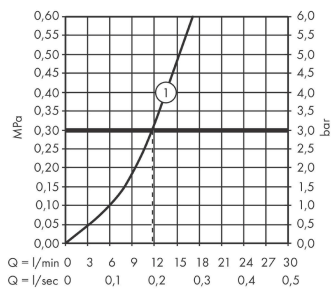
**Produktabbildung**



**Maßzeichnung**



**Durchflussdiagramm**



Abgang Brause mit 1B-Widerstand

**Ecostat Select**

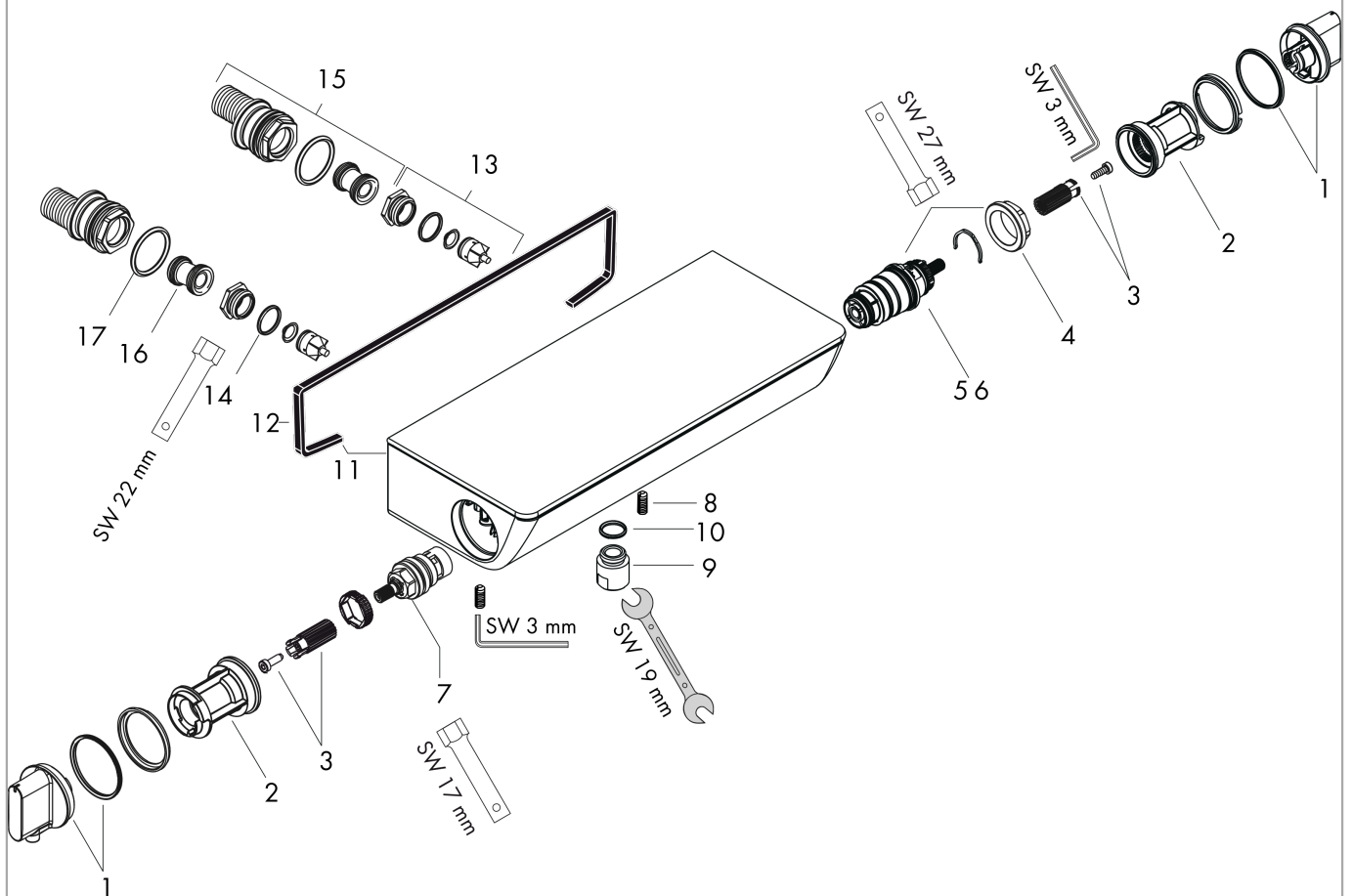
**Brausethermostat Aufputz**

Oberfläche: **Chrom** Artikelnummer: **13161000**



**Explosionszeichnung**

Baujahr: >06/11



**EcoStat Select**  
**Brausethermostat Aufputz**

Oberfläche: **Chrom** Artikelnummer: **13161000**



**Ersatzteilliste**

Baujahr: >06/11

Pos.	Beschreibung	Artikelnummer	PG	VE
1	Thermostatgriff	95770000	11	1
2	Anschlagscheibe	95771000	3	1
3	Schnappeinsatz mit Schraube	92130000	2	1
4	Mutter	98913000	6	1
5	Temperatur Regeleinheit	98282000	14	1
6	Regeleinheit für vertauschte Anschlüsse	92373000	18	1
7	Absperreinheit	94149000	8	1
8	Madenschraube M6x16 inkl. O-Ring 29x3	98372000	3	1
9	Anschlußnippel	95392000	6	1
10	O-Ring 14x2	98129000	1	1
11	AP-Haube	98477000	18	1
12	Dichtung	97530000	2	1
13	Rückflussverhinderer (druckbeständig bis 2 MPa)	95773000	8	1
14	O-Ring 17x2	98199000	1	1
15	S-Anschluss Set	95772000	13	1
16	Schalldämpfer	96429000	2	1
17	O-Ring 29x3	98371000	2	1
a	Bremsscheibe	92832000	2	1
b	Adapter für S-Anschluss	02026000	98	1
c	Sonder-S-Anschlüsse mit Rosette	98293000	22	1