



## Temponox-Flanschübergang mit SC-Contur

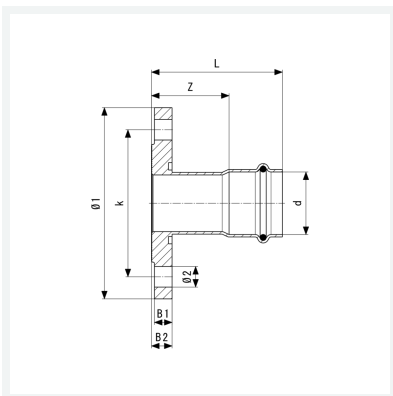
- zur Verwendung mit Temponox-Montageset Modell 1759.7
- Flanschübergang, Pressanschluss

### Ausstattung

Flansch PN 6 fest, Dichtelement EPDM

### Modell 1759.1

**Artikel 811 204**



## Eigenschaften

Anzahl Bohrungen	n	4
Durchmesser Nominal	DN	32
Rohraußendurchmesser	d	35
Z-Maß	Z	40 mm
Länge	L	66 mm
Breite 1	B1	12 mm
Breite 2	B2	14 mm
Lochkreisdurchmesser	k	90 mm
Durchmesser 1	Ø1	120 mm
Durchmesser 2	Ø2	14 mm



**Temponox-Flanschübergang  
mit SC-Contur  
Modell 1759.1  
Artikel 811 204**

## Eigenschaften

---

Gewicht	1115 g
Volumen	6216 cm <sup>3</sup>
Werkstoff	Stahl nichtrostend