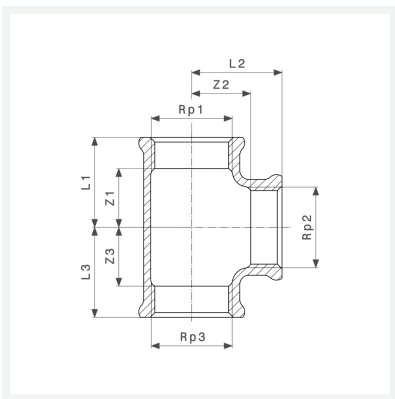




**T-Stück**  
- Rp-Gewinde  
**Modell 3130**  
  
**Artikel 264 260**



## Eigenschaften

Innengewinde zylindrisch 1	Rp1	1
Innengewinde zylindrisch 2	Rp2	1
Innengewinde zylindrisch 3	Rp3	1
Z-Maß 1	Z1	24 mm
Z-Maß 2	Z2	24 mm
Z-Maß 3	Z3	24 mm
Länge 1	L1	36 mm
Länge 2	L2	36 mm
Länge 3	L3	36 mm
Gewicht	259 g	



**T-Stück**  
**Modell 3130**  
**Artikel 264 260**

## Eigenschaften

---

Volumen	414,4 cm <sup>3</sup>
Werkstoff	Rotguss oder Siliziumbronze