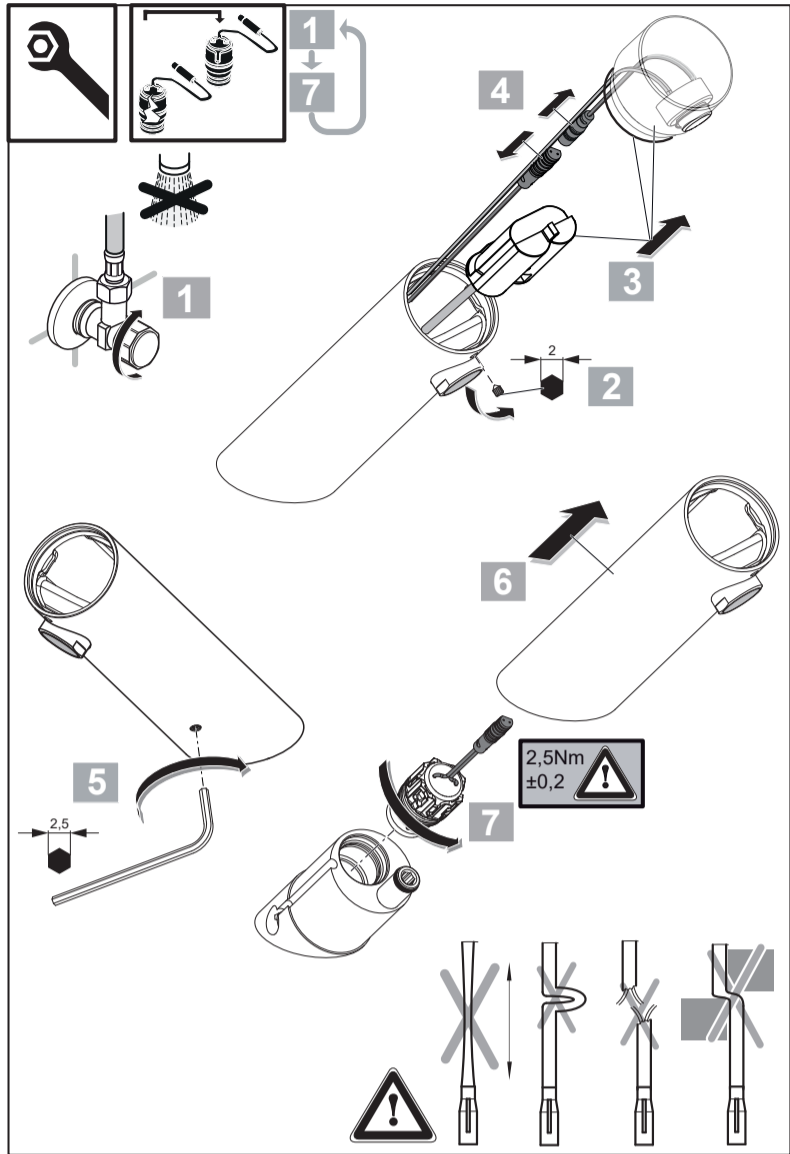
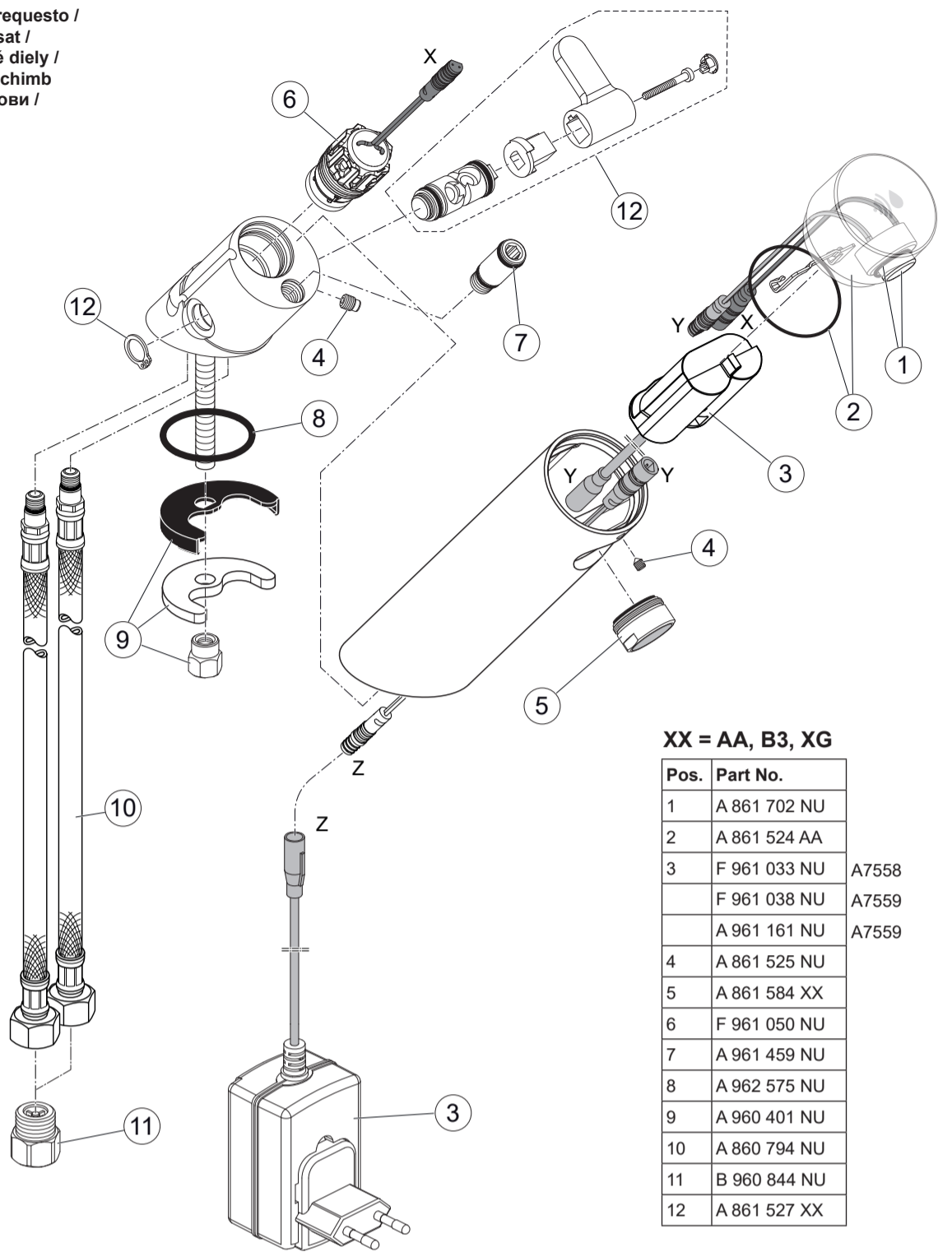
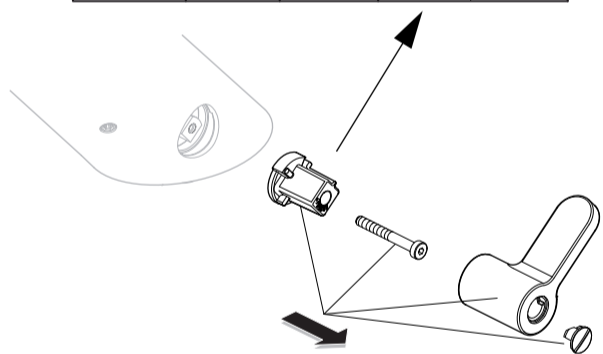




Spare Parts / Ersatzteile / Pièces de recharge / Pezzi di Ricambio / Piezas de requesto /
 Parte de reposição / Reserveonderdelen / Reservdelar / Reservedeler / Varaosat /
 Vraosat / Varahlutir / Ανταλλακτικά / Yedek Parçalar / Náhradní díly / Náhradné diely /
 Nadomestni deli / Резервни части / Запчасти / Części Zapasowe / Piese de schimb /
 Rendelhető alkatrészek / Запасні частини / Reservni delovi / Резервни делови /
 Резервни делови / Atsarginių dalių / Tellitavad varuosad / Rezervju daļi

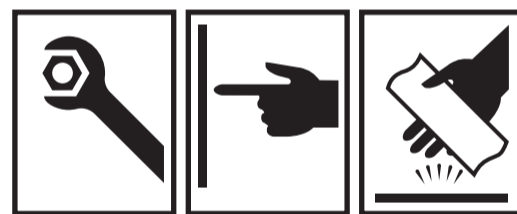


 T STOP P 0,3 MPa 3 bar	 50°C	 15°C	 max.°C ~37	 max.°C ~46
	65°C	15°C	~46	~58



XX = AA, B3, XG

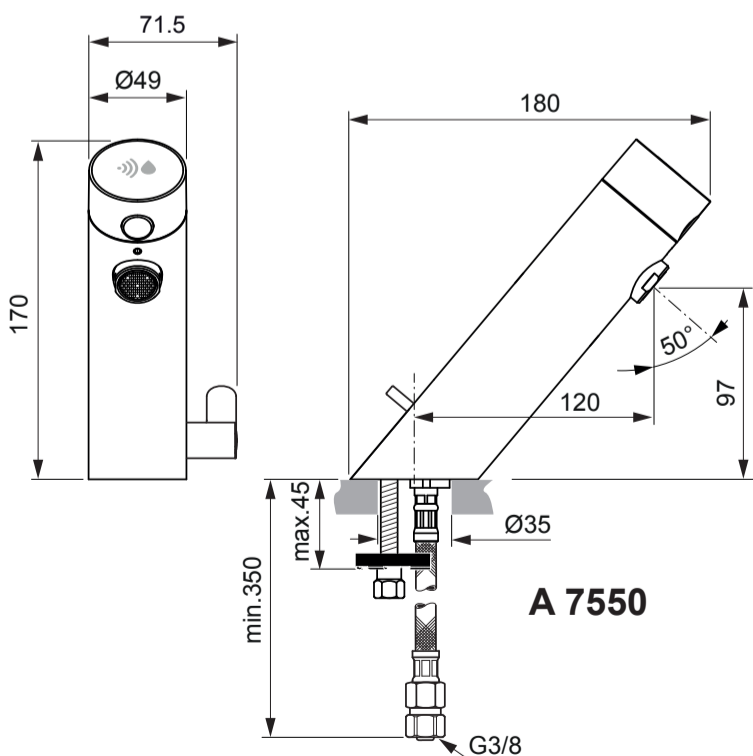
Pos.	Part No.	
1	A 861 702 NU	
2	A 861 524 AA	
3	F 961 033 NU	A7558
	F 961 038 NU	A7559
	A 961 161 NU	A7559
4	A 861 525 NU	
5	A 861 584 XX	
6	F 961 050 NU	
7	A 961 459 NU	
8	A 962 575 NU	
9	A 960 401 NU	
10	A 860 794 NU	
11	B 960 844 NU	
12	A 861 527 XX	



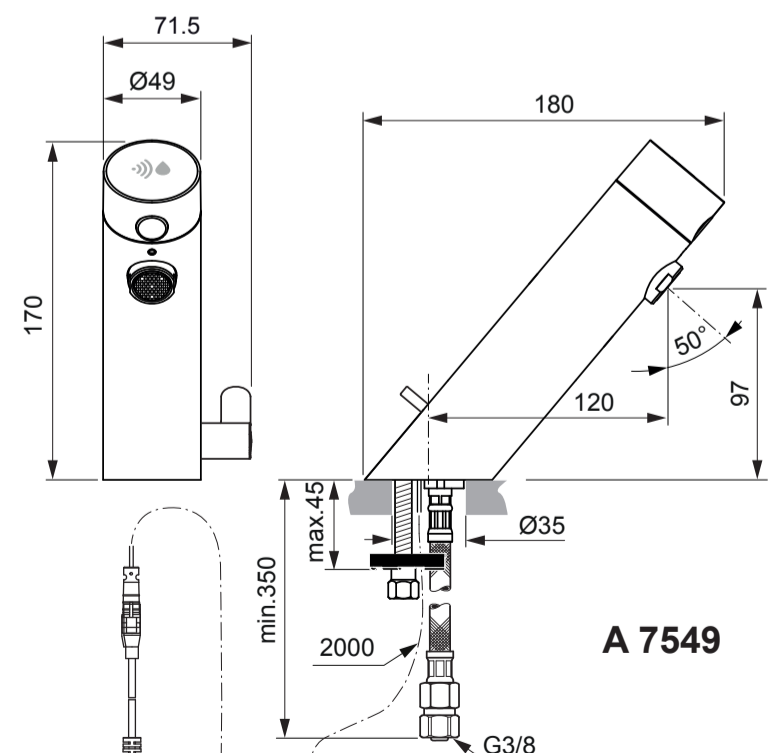
Ideal Standard

SENSORFLOW NEW
 A 7558 .. A7559 ..

0724 / A 868 896R2
 Made in Germany



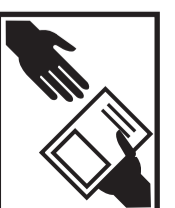
A 7550

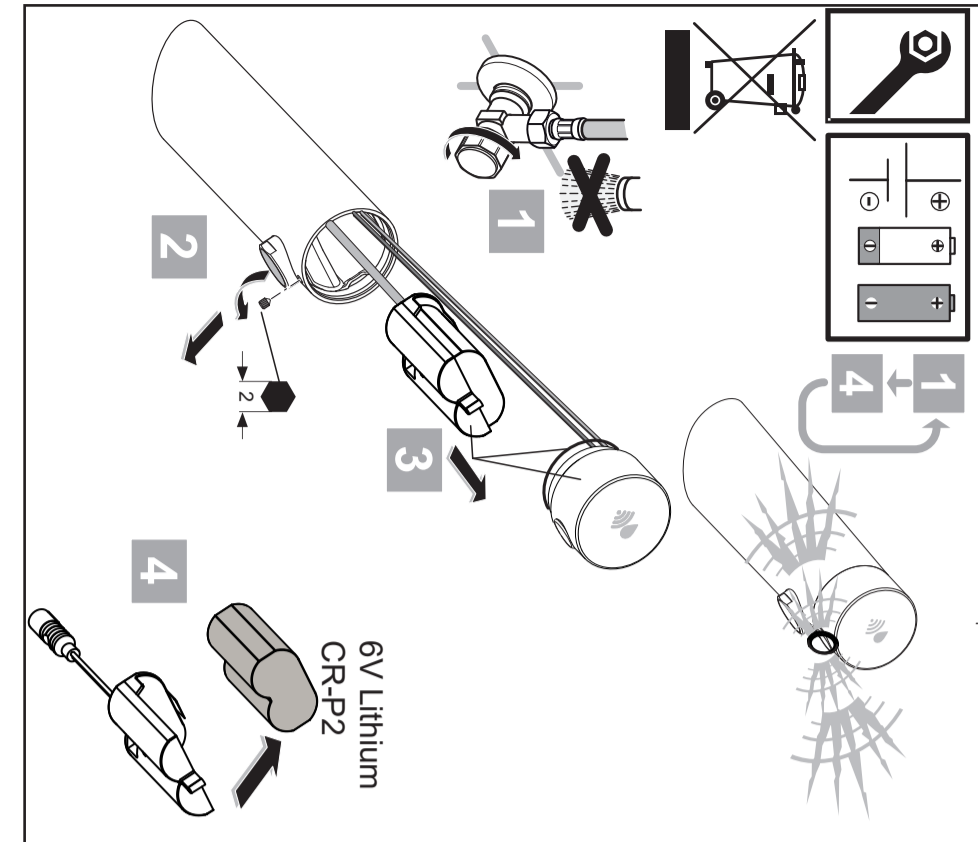
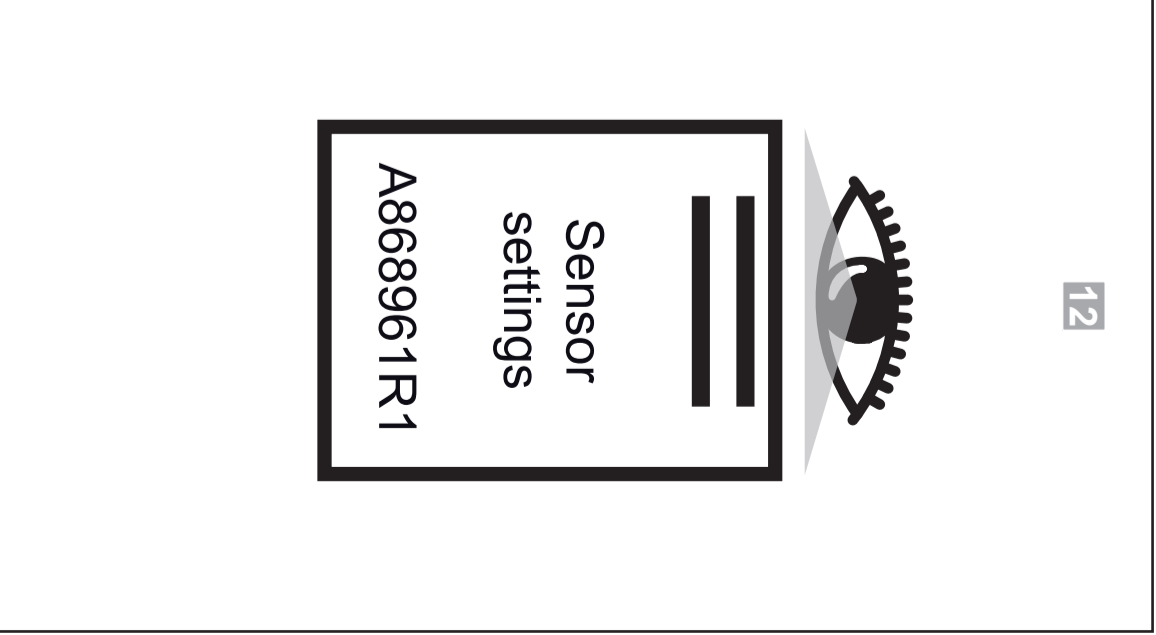
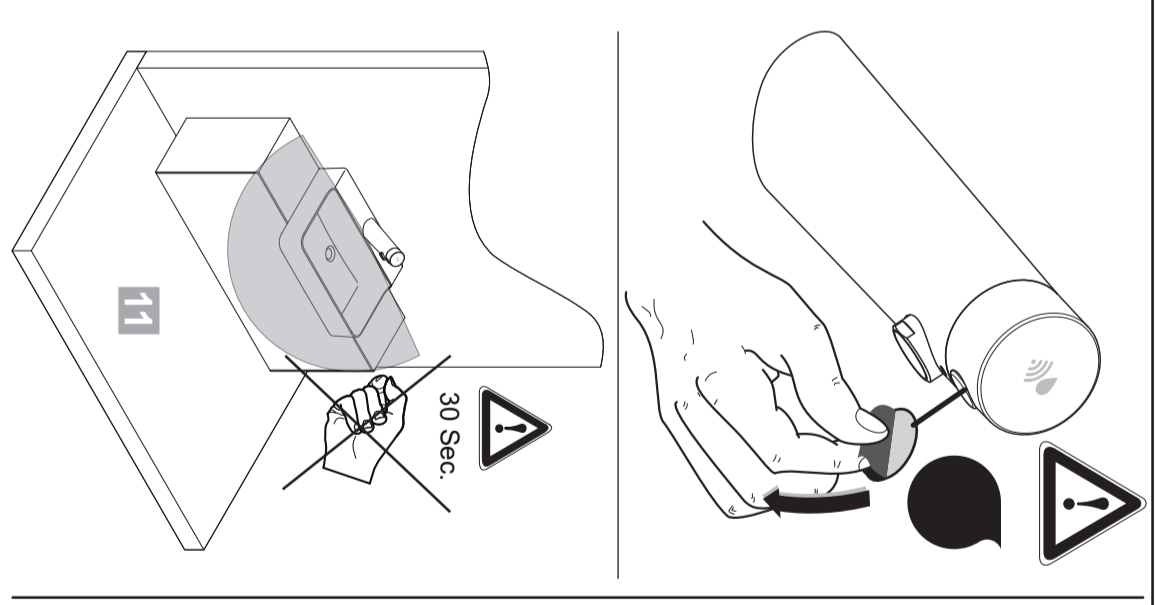
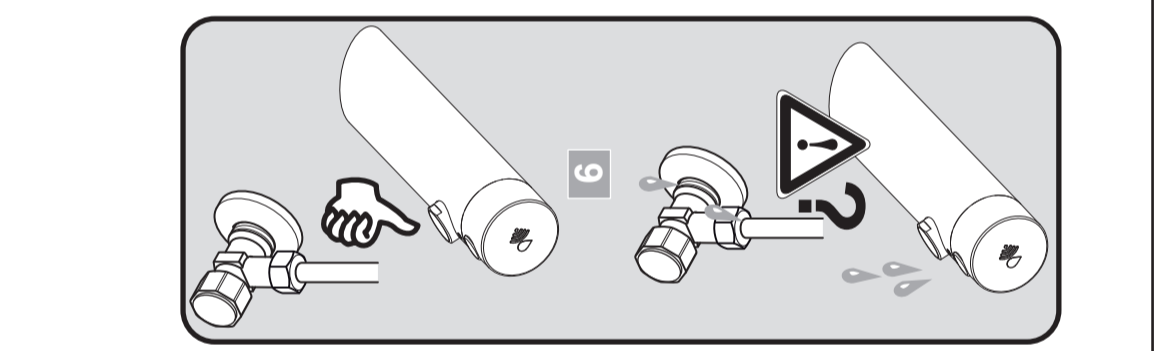
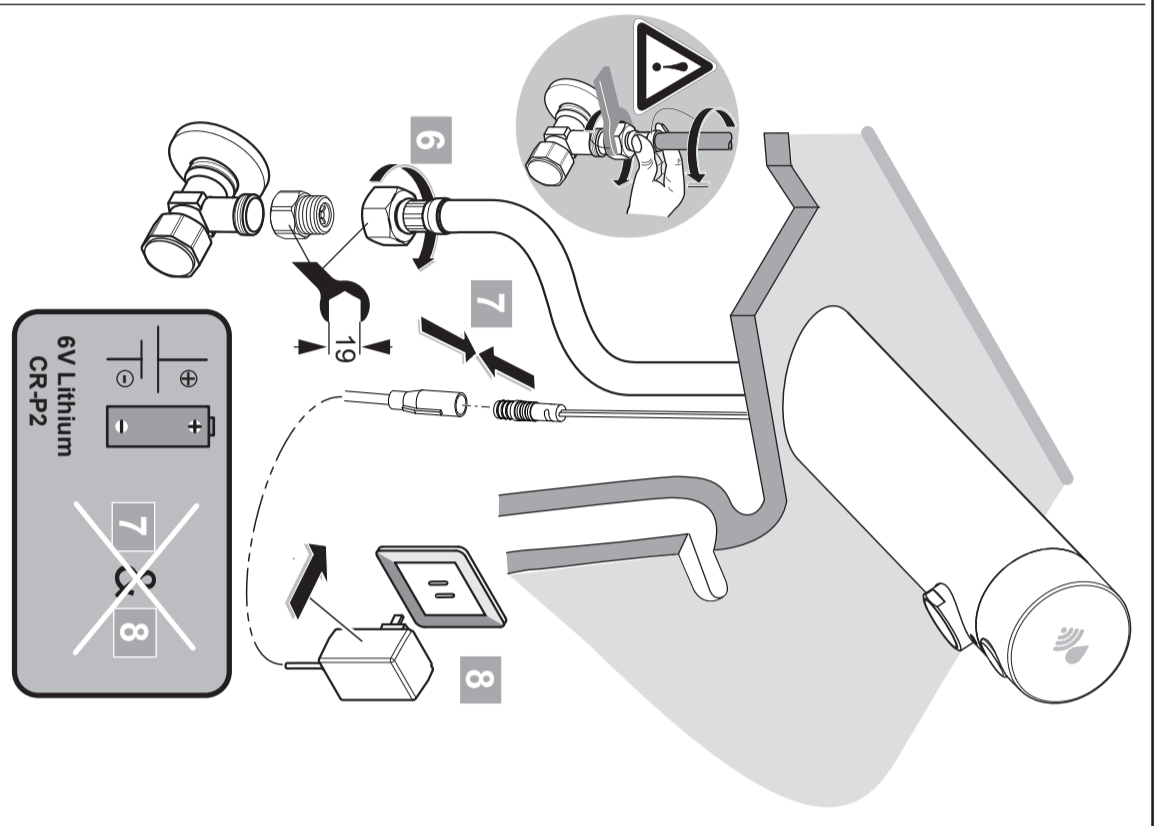
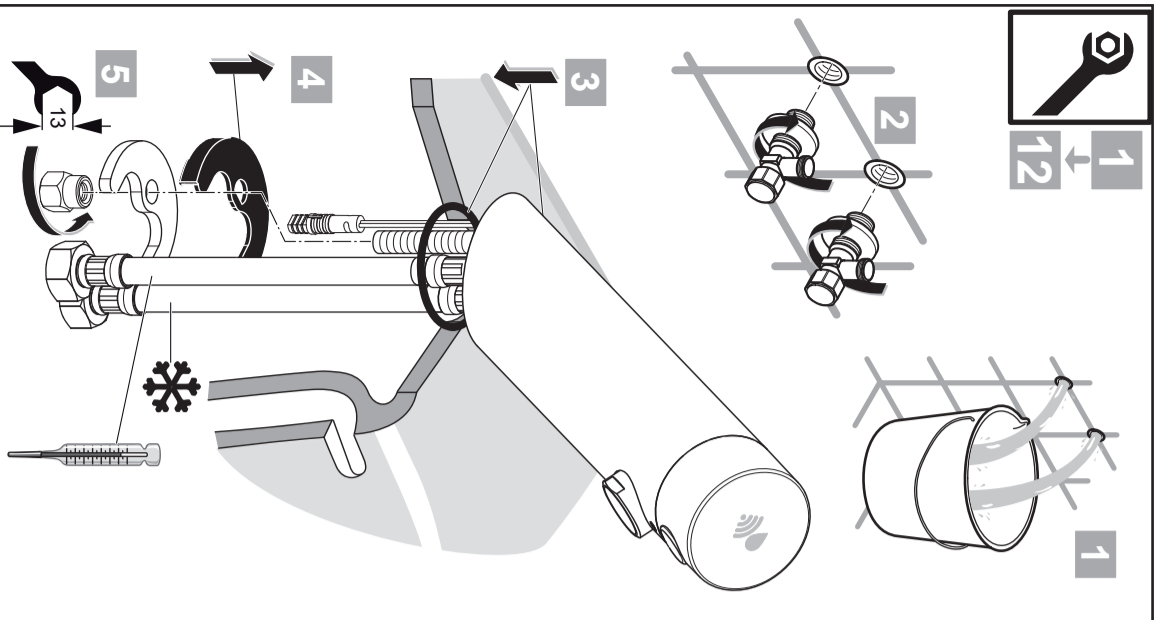


A 7549



Ideal Standard International NV
 Corporate Village – Gent Building
 Da Vincilaan 2
 1935 Zaventem
 Belgium
<https://www.idealstandard.com>





6V Lithium CR-P2

	P bar		T °C		Q (3 bar) l/min
	0,5		MAX. 80		3,8
	MAX. 10		40		
	1		65		
	5		40		

