



Prestabo XL-Übergangsstück mit SC-Contur

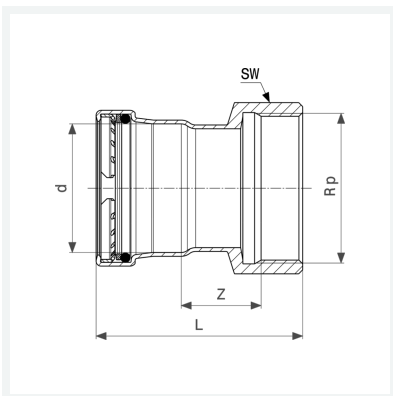
- Pressanschluss, Rp-Gewinde

Ausstattung

Dichtelement EPDM, Schneidring, Trennring, Mehrkant

Modell 1112XL

Artikel 630 003



Eigenschaften

VdS-Zulassung	VdS	✓
Rohraußendurchmesser	d	64,0
Innengewinde zylindrisch	Rp	2
Z-Maß	Z	20 mm
Länge	L	88 mm
Schlüsselweite	SW	65 mm
Gewicht	417,5 g	
Volumen	1036 cm ³	
Werkstoff	Stahl unlegiert, verzinkt	