



Profipress G-Übergangsstück mit SC-Contur

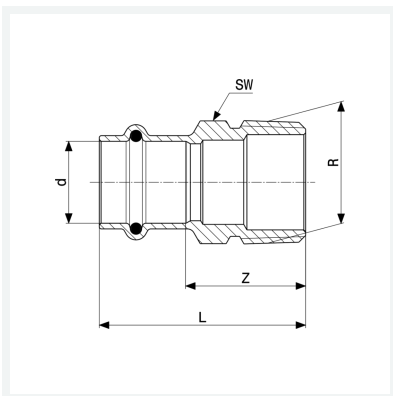
- Pressanschluss, R-Gewinde

Ausstattung

Dichtelement HNBR, Mehrkant

Modell 2611

Artikel 346 270



Eigenschaften

Rohraußendurchmesser	d	28
Außengewinde kegelig	R	¾
Z-Maß	Z	29 mm
Länge	L	52 mm
Schlüsselweite	SW	33 mm
Gewicht	102,5 g	
Volumen	124,32 cm ³	
Werkstoff	Rotguss	