



**Profipress-Bogen 90°
mit SC-Contur**

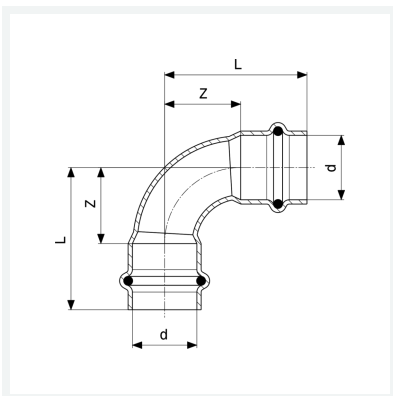
- Pressanschlüsse

Ausstattung

Dichtelemente EPDM

Modell 2416

Artikel 291 518



Eigenschaften

VdS-Zulassung	VdS	✓
Rohraußendurchmesser	d	22
Länge	L	49 mm
Z-Maß	Z	26 mm
Länge (Vorgängerversion)	L*	42 mm
Z-Maß (Vorgängerversion)	Z*	19 mm
Gewicht	90 g	
Volumen	124,3 cm ³	
Werkstoff	Kupfer	