

AXOR ShowerSolutions

Schwallauslauf 240/120 Unterputz

Oberfläche: **Chrom** Artikelnummer: **10942000**



Beschreibung

Merkmale

- Ausladung: 180 mm
- bei Installation in direktem Verbund (10 mm Abstand) mit # 10751000, # 10755000, # 10972000, # 10651000, # 28491000, # 40872000, # 40873000 wird die Nutzung des Grundkörpers # 10941180 empfohlen
- kann als Wanneneinlauf oder als Schwallbrause genutzt werden
- maximale Durchflussmenge bei 3 bar: 19 l/min
- Anschlussgröße: DN20
- Strahlart: RainFlow

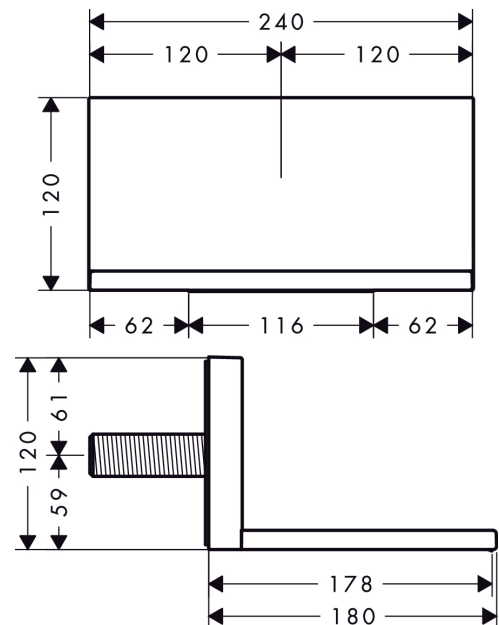
Technologie



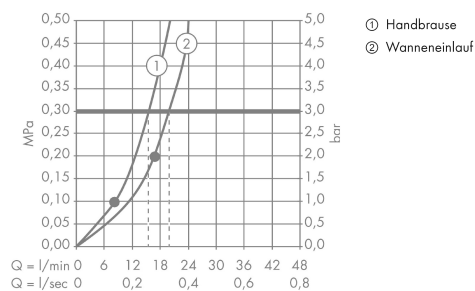
Produktabbildung



Maßzeichnung



Durchflussdiagramm

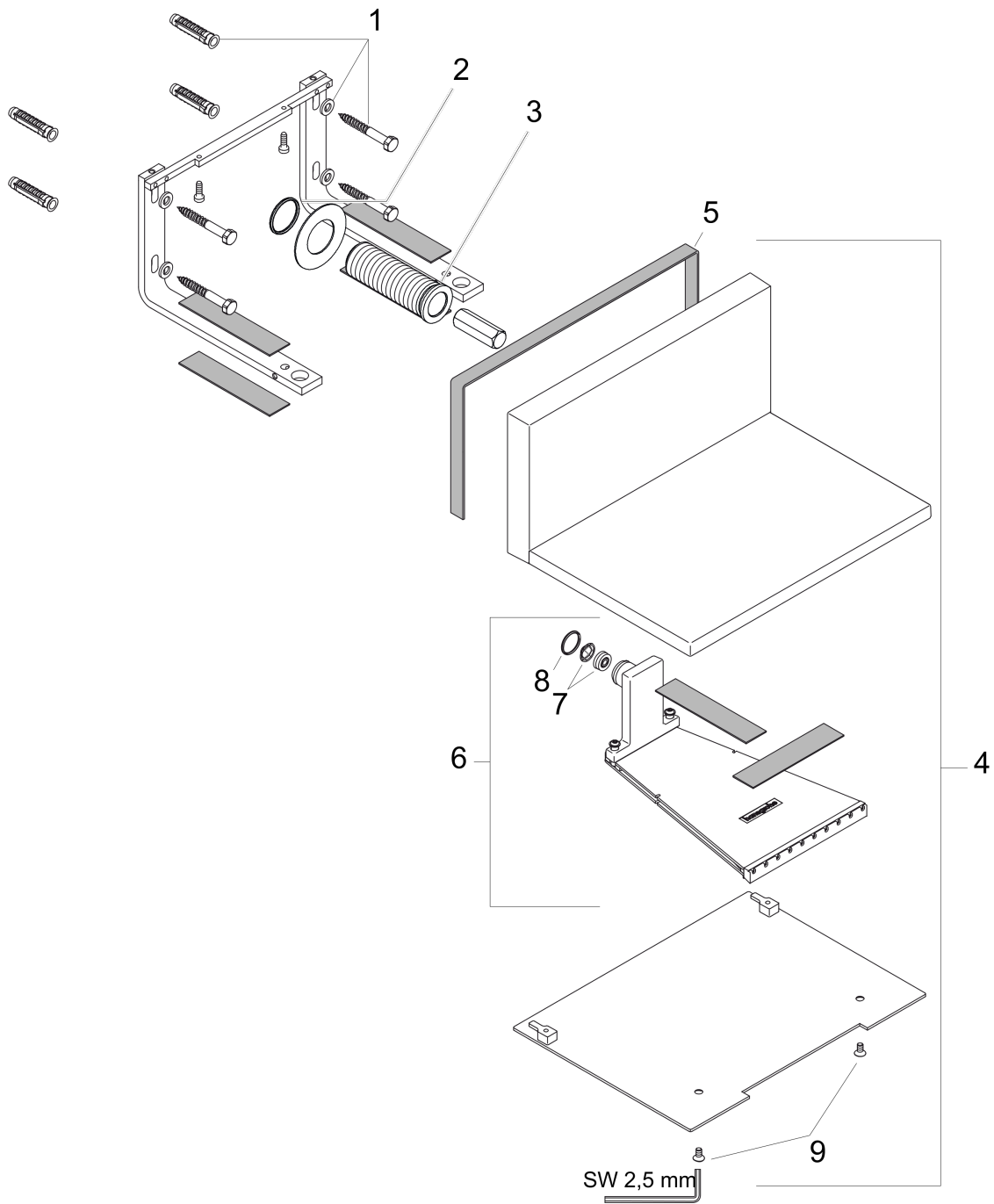


AXOR ShowerSolutions
Schwallauslauf 240/120 Unterputz
 Oberfläche: **Chrom** Artikelnummer: **10942000**



Explosionszeichnung

Baujahr: >11/11



AXOR ShowerSolutions
Schwalleauslauf 240/120 Unterputz
 Oberfläche: **Chrom** Artikelnummer: **10942000**



Ersatzteilliste

Baujahr: >11/11

Pos.	Beschreibung	Artikelnummer	PG	VE
1	Befestigungssatz	95430000	9	1
2	O-Ring 24x2	98388000	1	1
3	Anschlußnippel G ^{3/4}	95886000	14	1
4	Auslauf kpl.	95882000	22	1
5	Dichtung	95885000	4	1
6	Strahlformer	95883000	17	1
7	Durchflussbegrenzer (22 l/min)	95884000	4	1
8	O-Ring 15x1,5	92118000	1	1
9	Schraubenset	92834000	4	1
a	-	10941180	98	1
b	Strahlformer (spezial 8°)	95492000	7	1