

CL.1 Seitenventil linksschließend warm - Platin gebürstet

CL.1

20 001 706



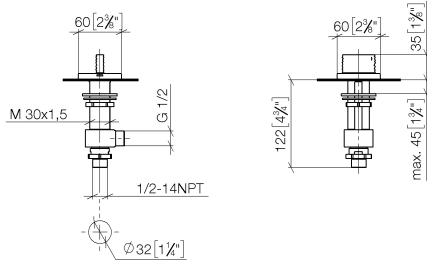
- mit WAVES-Struktur
- Bohrungsdurchmesser 32 mm
- Rosette 60 x 60 mm
- mit Warmkennzeichnung

Passt zu CL.1

	Platin gebürstet	20 001 706-06
	Chrom	20 001 706-00
	Dark Chrome	20 001 706-19
	Champagne gebürstet (22kt Gold)	20 001 706-46
	Champagne (22kt Gold)	20 001 706-47
	Dark Platinum gebürstet	20 001 706-99

20 001 706

mm [inches]



Durchflussdiagramm



Codes & Standards

ASME A112.18.1

cUPC

DIN 4109

ISO 3822

Scottish Water
Byelaws

UK Water Supply
Regulations

Ü-Zeichen



CL.1 Seitenventil linksschließend warm - Platin gebürstet

CL.1

20 001 706

Zertifikate

IAPMO_4976

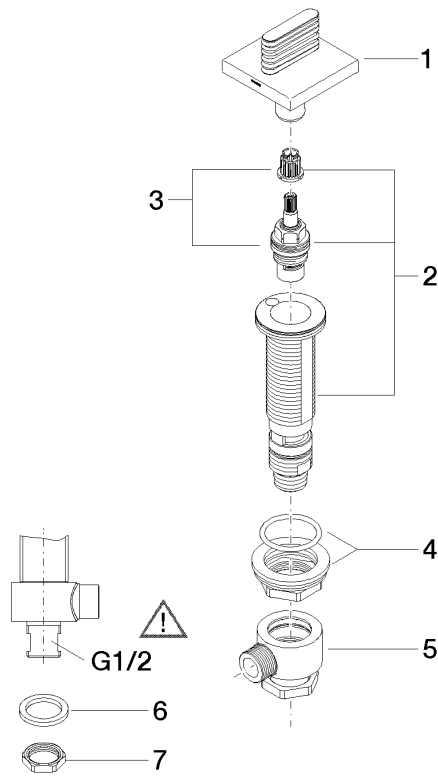
WRAS_2103

LGA_28

20 001 706

Produktversion ab 3/9/2015

Ersatzteile für die
anderen
Oberflächenvarianten
finden Sie hier:
Chrom





CL.1 Seitenventil linksschließend warm - Platin gebürstet

CL.1

20 001 706

Ersatzteilstückliste

Produktversion ab 3/9/2015

Nr.	Artikelnummer	Benennung	Verbaumenge	Lieferzeit
	90 20 70 055 05-06	Griff für Wanne Hot oval Welle 60 x 60 x 40 mm - Platin gebürstet	8	10